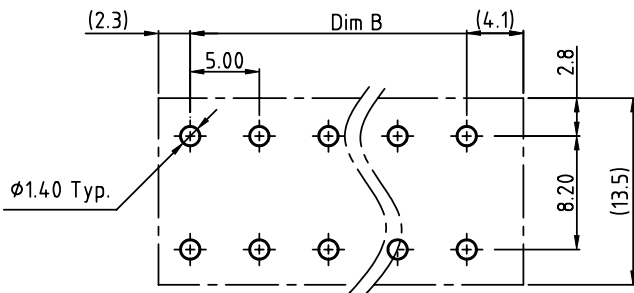
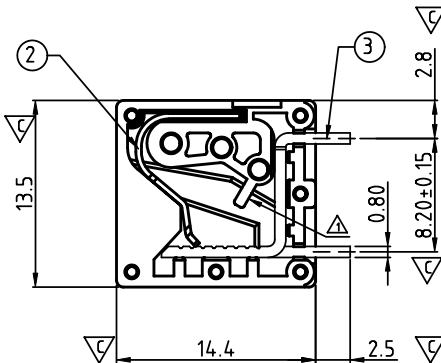
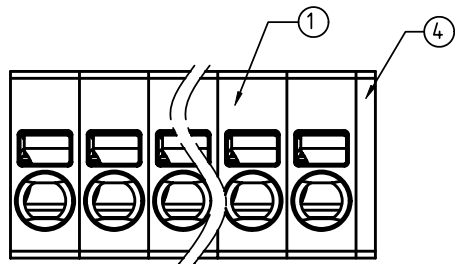


DIMENSION

|       |             |
|-------|-------------|
| Dim A | NX5.00+1.40 |
| Dim B | (N-1)X5.00  |

N=Number of contacts

| Poles   | Tolerance |
|---------|-----------|
| 1p-6p   | ±0.10     |
| 7p-12p  | ±0.20     |
| 13p-18p | ±0.30     |
| 19p-24p | ±0.40     |



P.C.B. LAYOUT  
Top view

| SIGN | DATE     | DESCRIPTION                               | APPROVER |
|------|----------|---|----------|
| △    | 04/05'13 | change the structure & update the drawing | Da cheng |
| △    | 10/17'13 | Add is cULus                              | Da cheng |
| △    |          |   |          |
| △    |          |   |          |
| △    |          |   |          |
| △    |          |   |          |

THIS IS CAD DRAWING, DO NOT REVISE MANUALLY!!!

Material:

- Item 1 Terminal housing : Thermoplastic (UL 94V-0)
- Item 2 Spring clamp: Stainless steel
- Item 3 Solder pin : Brass ,Tin plated
- Item 4 Terminal cover : Thermoplastic (UL 94V-0)

- △ Electrical: cULus
- Voltage rating: 300 V
  - Current rating(Sol): 13A
  - Current rating(Str): 16 A
  - Wire range:
  - Solid wire(AWG): 14-24
  - Stranded wire(AWG): 12-24
  - Wire strip length: 9-10mm
  - Withstanding Voltage: 1.6KV
  - Operating temperature: -40°C to +115°C
  - Soldering temperature: 260°C±5°C/5 Sec
  - Safety Approval:
  - Critical dimension:

NJ xx 00 x 0 xxxx G

- RoHs compliant (lead<4%)  
In copper Alloy
- |                |                     |                         |
|----------------|---------------------|-------------------------|
| No. of poles   | △ Color             | 0000:"@"Logo (Standard) |
| 01 1 CONTACTS  | 0 Black (RAL9005)   | 000A:"ANYTEK" Logo      |
| 02 2 CONTACTS  | 2 Red (RAL3001/D)   | Any special item by     |
| 03 3 CONTACTS  | 3 Orange(RAL2011/P) | customer request,       |
| ...            | 4 Yellow(RAL1018/A) | please contact sales    |
| 24 24 CONTACTS | 5 Green(RAL6018/T)  | department.             |
|                | 6 Blue (RAL5015/A)  |                         |
|                | 8 Grey(RAL7004/P)   |                         |
|                | 9 White(RAL1102)    |                         |
|                | C Multiple colors   |                         |

**ANYTEK**

**CUSTOMER COPY**

ALL RIGHTS RESERVED. REPRODUCTION OR ISSUE TO THRD PARTIES IN ANY FORM WHATEVER IS NOT PERMITTED WITHOUT WRITTEN AUTHORITY FROM THE PROPRIETOR. PROPERTY OF ANYTEK TECHNOLOGY CO., LTD

| TITLE        | NJ- 5.0 Series 1P-24P Vertical ( 90D wire inlet ) |                       |                       |  |           |  |    |       |     |       |      |       |    |     |
|--------------|---|-----------------------|-----------------------|--|-----------|--|----|-------|-----|-------|------|-------|----|-----|
| PART NO.     | NJxx00x0xxxxG                                     |                       | DWG NO.               | 8NJ0102  |           |  |    |       |     |       |      |       |    |     |
| APPROVED     | CHECKED   | DESIGNED              | DRAWN                 | CUST NO.   |           |  |    |       |     |       |      |       |    |     |
|              |   | Dacheng<br>2013.10.21 | Dacheng<br>2013.10.21 |  |           |  |    |       |     |       |      |       |    |     |
|              |   |                       |                       | UNIT: mm   |           |  |    |       |     |       |      |       |    |     |
|              |   |                       |                       | SCALE: NONE  |           |  |    |       |     |       |      |       |    |     |
| SHEET: 01/01 |   |                       |                       | REV.: D  |           |  |    |       |     |       |      |       |    |     |
|              |   |                       |                       | <table border="1"> <thead> <tr> <th colspan="2">Tolerance</th> </tr> </thead> <tbody> <tr> <td>X.</td> <td>±0.50</td> </tr> <tr> <td>X.X</td> <td>±0.30</td> </tr> <tr> <td>X.XX</td> <td>±0.10</td> </tr> <tr> <td>X°</td> <td>±1°</td> </tr> </tbody> </table> | Tolerance |  | X. | ±0.50 | X.X | ±0.30 | X.XX | ±0.10 | X° | ±1° |
| Tolerance    |   |                       |                       |  |           |  |    |       |     |       |      |       |    |     |
| X.           | ±0.50   |                       |                       |  |           |  |    |       |     |       |      |       |    |     |
| X.X          | ±0.30   |                       |                       |  |           |  |    |       |     |       |      |       |    |     |
| X.XX         | ±0.10   |                       |                       |  |           |  |    |       |     |       |      |       |    |     |
| X°           | ±1°   |                       |                       |  |           |  |    |       |     |       |      |       |    |     |



Компания «ЭлектроПласт» предлагает заключение долгосрочных отношений при поставках импортных электронных компонентов на взаимовыгодных условиях!

Наши преимущества:

- Оперативные поставки широкого спектра электронных компонентов отечественного и импортного производства напрямую от производителей и с крупнейших мировых складов;
- Поставка более 17-ти миллионов наименований электронных компонентов;
- Поставка сложных, дефицитных, либо снятых с производства позиций;
- Оперативные сроки поставки под заказ (от 5 рабочих дней);
- Экспресс доставка в любую точку России;
- Техническая поддержка проекта, помощь в подборе аналогов, поставка прототипов;
- Система менеджмента качества сертифицирована по Международному стандарту ISO 9001;
- Лицензия ФСБ на осуществление работ с использованием сведений, составляющих государственную тайну;
- Поставка специализированных компонентов (Xilinx, Altera, Analog Devices, Intersil, Interpoint, Microsemi, Aeroflex, Peregrine, Syfer, Eurofarad, Texas Instrument, Miteq, Cobham, E2V, MA-COM, Hittite, Mini-Circuits, General Dynamics и др.);

Помимо этого, одним из направлений компании «ЭлектроПласт» является направление «Источники питания». Мы предлагаем Вам помощь Конструкторского отдела:

- Подбор оптимального решения, техническое обоснование при выборе компонента;
- Подбор аналогов;
- Консультации по применению компонента;
- Поставка образцов и прототипов;
- Техническая поддержка проекта;
- Защита от снятия компонента с производства.



#### Как с нами связаться

**Телефон:** 8 (812) 309 58 32 (многоканальный)

**Факс:** 8 (812) 320-02-42

**Электронная почта:** [org@eplast1.ru](mailto:org@eplast1.ru)

**Адрес:** 198099, г. Санкт-Петербург, ул. Калинина, дом 2, корпус 4, литера А.