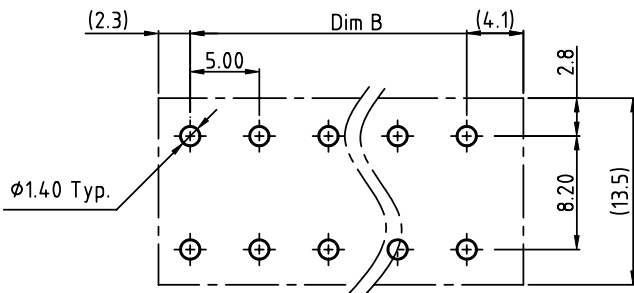
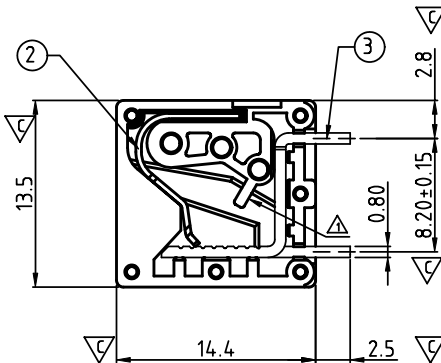
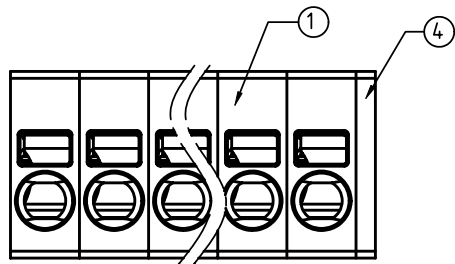


DIMENSION

Dim A	NX5.00+1.40
Dim B	(N-1)X5.00

N=Number of contacts

Poles	Tolerance
1p-6p	±0.10
7p-12p	±0.20
13p-18p	±0.30
19p-24p	±0.40



P.C.B. LAYOUT  
Top view

SIGN	DATE	DESCRIPTION	APPROVER
△	04/05'13	change the structure & update the drawing	Da cheng
△	10/17'13	Add is cULus	Da cheng
△			
△			
△			
△			

THIS IS CAD DRAWING, DO NOT REVISE MANUALLY!!!

Material:

- Item 1 Terminal housing : Thermoplastic (UL 94V-0)
- Item 2 Spring clamp: Stainless steel
- Item 3 Solder pin : Brass ,Tin plated
- Item 4 Terminal cover : Thermoplastic (UL 94V-0)

- △ Electrical: cULus
- Voltage rating: 300 V
  - Current rating(Sol): 13A
  - Current rating(Str): 16 A
  - Wire range:
  - Solid wire(AWG): 14-24
  - Stranded wire(AWG): 12-24
  - Wire strip length: 9-10mm
  - Withstanding Voltage: 1.6KV
  - Operating temperature: -40°C to +115°C
  - Soldering temperature: 260°C±5°C/5 Sec
  - Safety Approval:
  - Critical dimension:

NJ xx 00 x 0 xxxx G

- RoHs compliant (lead<4%)  
In copper Alloy
- |                |                     |                                       |
|----------------|---------------------|---------------------------------------|
| No. of poles   | △ Color             | 0000:"@"Logo (Standard)               |
| 01 1 CONTACTS  | 0 Black (RAL9005)   | 000A:"ANYTEK" Logo                    |
| 02 2 CONTACTS  | 2 Red (RAL3001/D)   | Any special item by customer request, |
| 03 3 CONTACTS  | 3 Orange(RAL2011/P) | please contact sales department.      |
| ...            | 4 Yellow(RAL1018/A) |                                       |
| ...            | 5 Green(RAL6018/T)  |                                       |
| 24 24 CONTACTS | 6 Blue (RAL5015/A)  |                                       |
|                | 8 Grey(RAL7004/P)   |                                       |
|                | 9 White(RAL1102)    |                                       |
|                | C Multiple colors   |                                       |

**ANYTEK**

**CUSTOMER COPY**

ALL RIGHTS RESERVED. REPRODUCTION OR ISSUE TO THRD PARTIES IN ANY FORM WHATEVER IS NOT PERMITTED WITHOUT WRITTEN AUTHORITY FROM THE PROPRIETOR. PROPERTY OF ANYTEK TECHNOLOGY CO., LTD

TITLE	NJ- 5.0 Series 1P-24P Vertical ( 90D wire inlet )				
PART NO.	NJxx00x0xxxxG		DWG NO.	8NJ0102	
APPROVED	CHECKED	DESIGNED	DRAWN	CUST NO.	Tolerance
		Dacheng 2013.10.21	Dacheng 2013.10.21		X. ±0.50 X.X ±0.30 X.XX ±0.10 X° ±1°
					UNIT: mm SCALE: NONE REV.: D
				SHEET: 01/01	



Компания «ЭлектроПласт» предлагает заключение долгосрочных отношений при поставках импортных электронных компонентов на взаимовыгодных условиях!

Наши преимущества:

- Оперативные поставки широкого спектра электронных компонентов отечественного и импортного производства напрямую от производителей и с крупнейших мировых складов;
- Поставка более 17-ти миллионов наименований электронных компонентов;
- Поставка сложных, дефицитных, либо снятых с производства позиций;
- Оперативные сроки поставки под заказ (от 5 рабочих дней);
- Экспресс доставка в любую точку России;
- Техническая поддержка проекта, помощь в подборе аналогов, поставка прототипов;
- Система менеджмента качества сертифицирована по Международному стандарту ISO 9001;
- Лицензия ФСБ на осуществление работ с использованием сведений, составляющих государственную тайну;
- Поставка специализированных компонентов (Xilinx, Altera, Analog Devices, Intersil, Interpoint, Microsemi, Aeroflex, Peregrine, Syfer, Eurofarad, Texas Instrument, Miteq, Cobham, E2V, MA-COM, Hittite, Mini-Circuits, General Dynamics и др.);

Помимо этого, одним из направлений компании «ЭлектроПласт» является направление «Источники питания». Мы предлагаем Вам помощь Конструкторского отдела:

- Подбор оптимального решения, техническое обоснование при выборе компонента;
- Подбор аналогов;
- Консультации по применению компонента;
- Поставка образцов и прототипов;
- Техническая поддержка проекта;
- Защита от снятия компонента с производства.



#### Как с нами связаться

**Телефон:** 8 (812) 309 58 32 (многоканальный)

**Факс:** 8 (812) 320-02-42

**Электронная почта:** [org@eplast1.ru](mailto:org@eplast1.ru)

**Адрес:** 198099, г. Санкт-Петербург, ул. Калинина, дом 2, корпус 4, литера А.