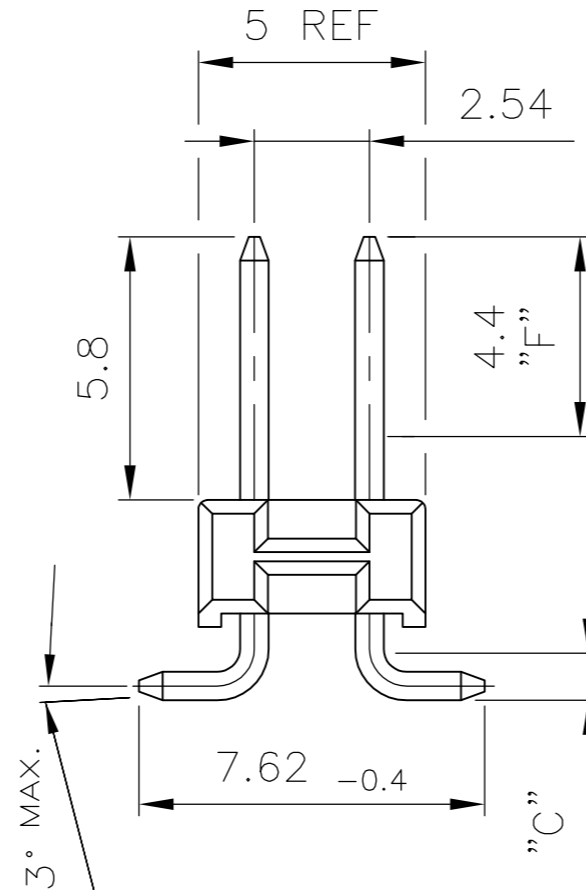
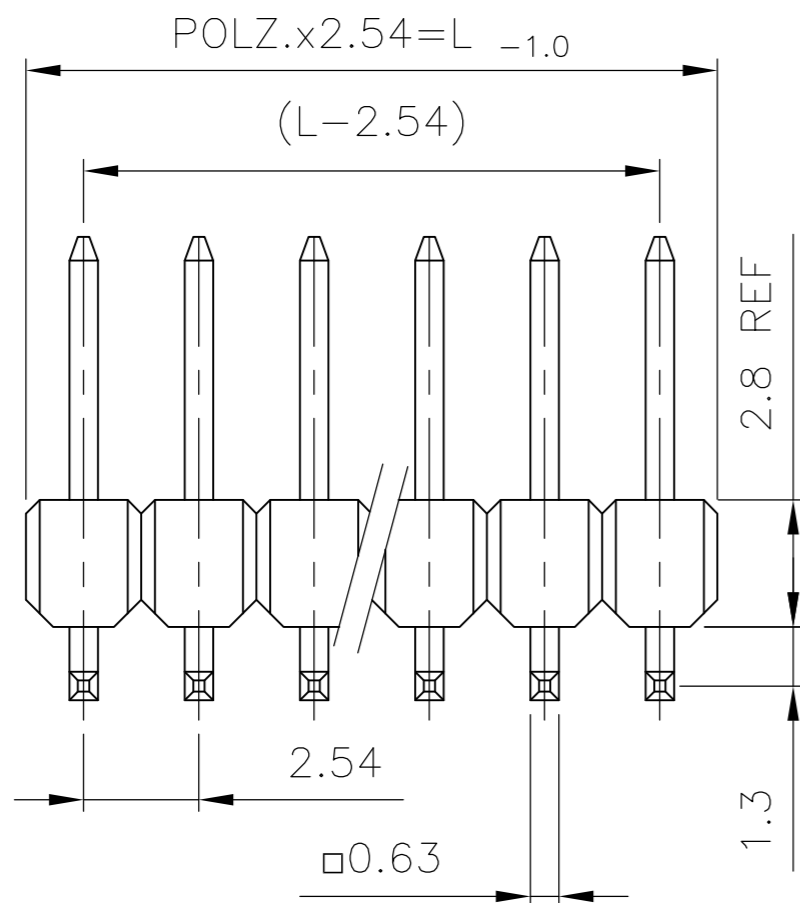


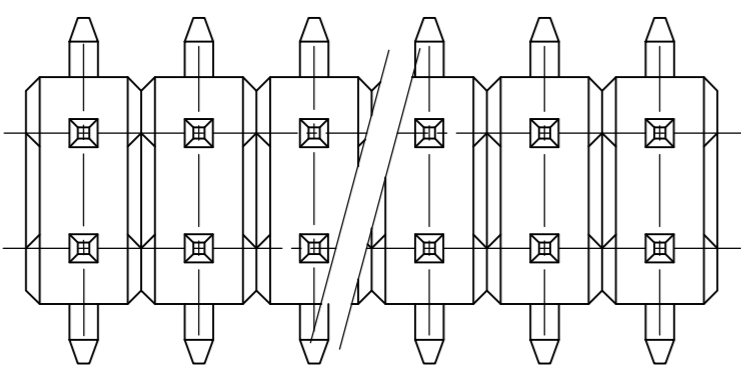
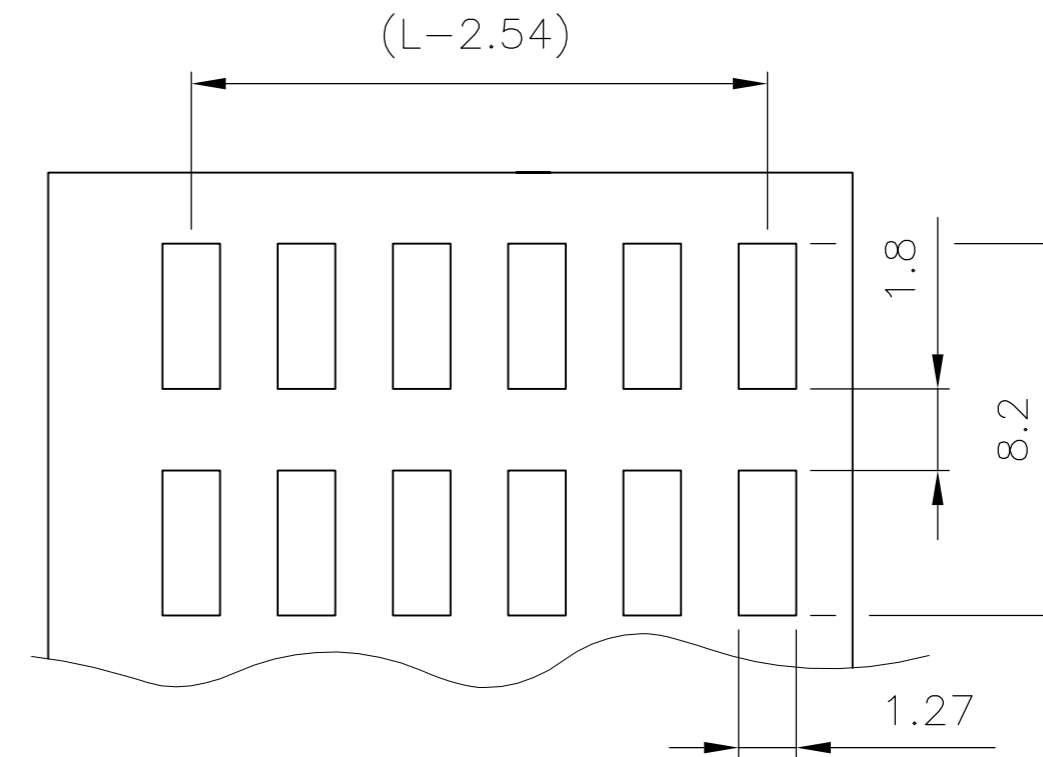
THIS DRAWING IS UNPUBLISHED.
 VERTRÄULICHE UNVERÖFFENTLICHTE ZEICHNUNG
 RELEASED FOR PUBLICATION
 FREI FUER VERÖFFENTLICHUNG
 SEP. 1998.
 ALL RIGHTS RESERVED.
 ALLE RECHTE VORBEHALTEN

LOC	DIST	REVISIONS ÄNDERUNGEN			DATE	DWN	APVD
IR	-	P	LTR	DESCRIPTION BESCHREIBUNG			
		B		CONTACT PIN BASE MATERIAL AND PLATING AT CONTACT AREA F CHANGED	06MAY2014	KJK	JK

Pos.	L _{-1.0}
2	5,08
3	7,62
4	10,16
5	12,7
6	15,24
7	17,78
8	20,32
9	22,86
10	25,4
11	27,94
12	30,48
13	33,02
14	35,56
15	38,1
16	40,64
17	43,18



EMPFHOLENES LEITERPLATTEN LAYOUT
 RECOMMENDED PCB-LAYOUT



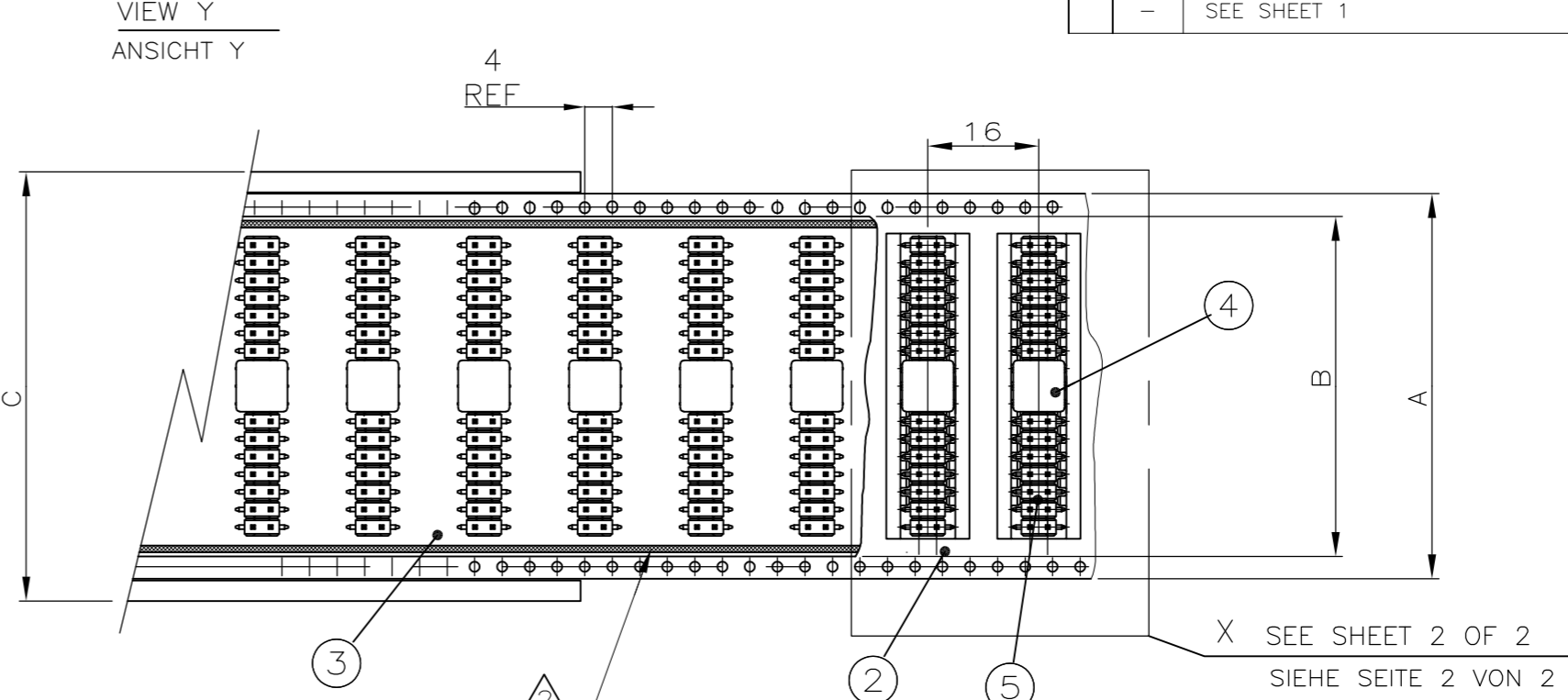
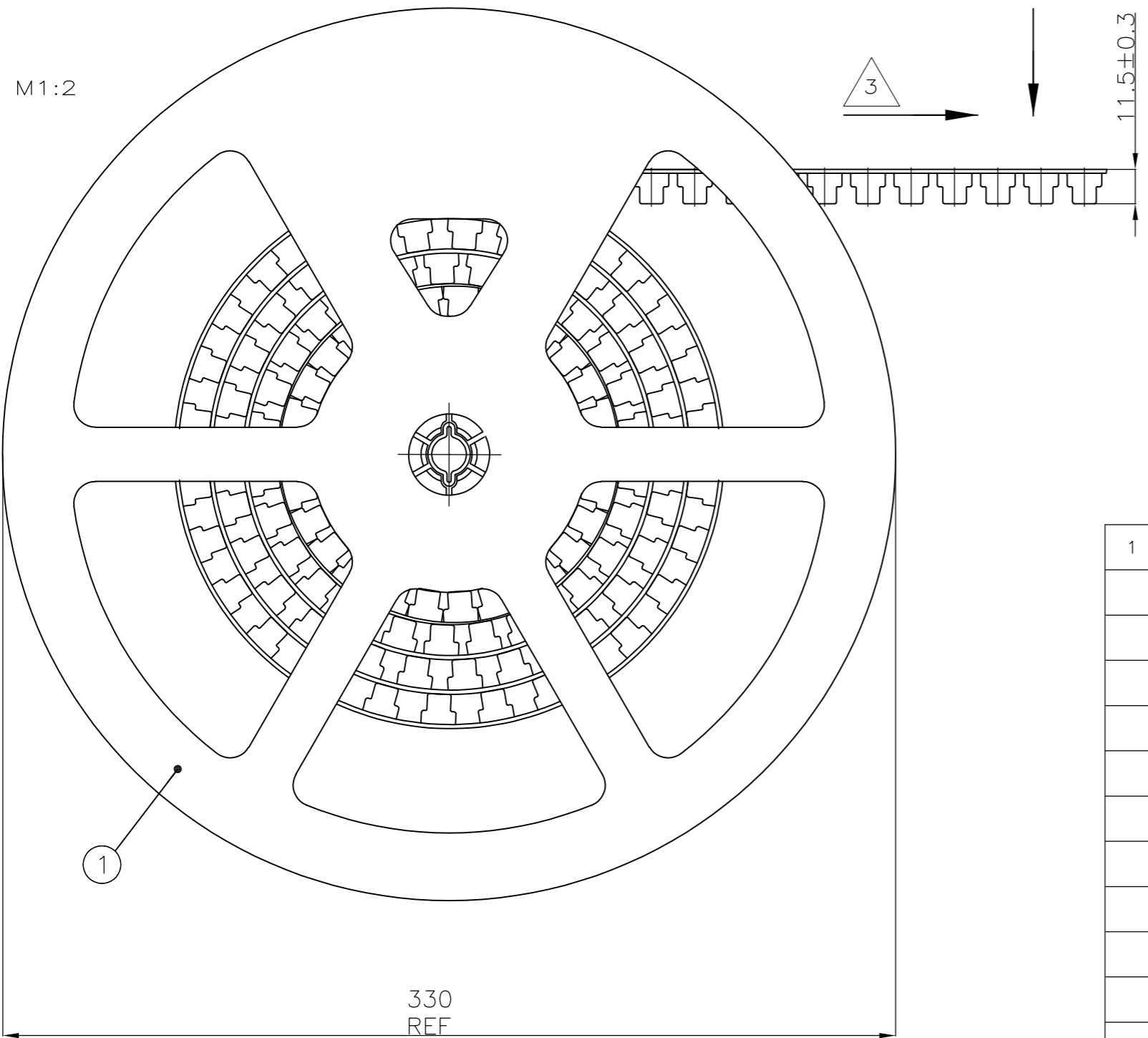
1 MATING SIDE: WITHIN THE RANGE "F" MIN. 0.7µm PdNi + MIN. 0.1µm GOLD FLASH OVER 1.27µm Ni
 SOLDER SIDE: WITHIN THE RANGE "C" MIN. 3.0µm TIN OVER 1.27µm Ni
 STECKSEITE: IM BEREICH "F" MIN. 0.7µm PdNi + MIN. 0.1µm GOLD ÜBER 1.27µm Ni
 LÖTSEITE: IM BEREICH "C" MIN. 3.0µm ZINN ÜBER 1.27µm Ni

KONTAKTSTIFT / CONTACT PIN	Cu Zn	1	2
STIFTGEHÄUSE / PIN HOUSING	PCT-GV	SCHWARZ / BLACK	1
BENENNUNG EINZELTEIL PART DESCRIPTION	WERKSTOFF MATERIAL	OBERFLÄCHE / FARBE SURFACE / COLOR	SI No

THIS DRAWING IS A CONTROLLED DOCUMENT. DIESE ZEICHNUNG IST EIN KONTROLLIERTES DOKUMENT.		DWN F.REICHARDT 16-SEP-98	TE Connectivity	
DIMENSIONS: MASSENHETEN mm		CHK M.SCHAARSCHMIDT 16-SEP-98	NAME	
TOLERANCES UNLESS OTHERWISE SPECIFIED: ALLGEMEINTOLERANZEN TOL ± 0.2		APVD G.FELDMEIER	AMPMODU II PIN HEADER PACKED IN BLISTER AMPMODU II STIFTLISTE VERPACKT IN BLISTER	
MATERIAL		PRODUCT SPEC PRODUKTSPEZ 108-18012	SIZE A2	RESTRICTED TO NUR FUER
FINISH / OBERFLÄCHE / FARBE		APPLICATION SPEC. VERARBEITUNGSSPEZ.	CAGE CODE 00779	DRAWING NO. ZEICHNUNGS-NR. 1241050
SEE TABLE SIEHE TABELLE	SEE TABLE SIEHE TABELLE	WEIGHT GEWICHT	SCALE MASSSTAB 6:1	SHEET BLATT 1 OF 3 VON 3
CUSTOMER DRAWING / KUNDENZEICHNUNG		REV B		

THIS DRAWING IS UNPUBLISHED. VERTRÄULICHE UNVERÖFFENTLICHTE ZEICHNUNG. RELEASED FOR PUBLICATION. FREI FUER VERÖFFENTLICHUNG. SEP., 1998. ALL RIGHTS RESERVED. ALLE RECHTE VORBEHALTEN. © COPYRIGHT 2010 By -

Table with columns: LOC (IR), DIST (-), P, LTR, REVISIONS (AENDERUNGEN), DESCRIPTION (BESCHREIBUNG), DATE, DWN, APVD.



- NOTES: 1. SEE SHEET 1 OF 3. 2. PACKING: 350 PINHEADERS WITH ADAPTER PER REEL... 3. DIRECTION OF THE TOP OF THE REEL. 4. COVER TAPE WITH BLISTER BELT WELDED. 5. PACKING ACCORDING DIN/IEC 286... 6. ARRANGEMENT OF PIN HEADERS IN BLISTER BELT... 7. PACKING: 300 PINHEADERS WITH ADAPTER PER REEL... 8. OBSOLETE.

- BEMERKUNGEN: 1. SIEHE BLATT 1 VON 3. 2. VERPACKUNG: 350 STIFTLAISTEN MIT ADAPTER PRO SPULE... 3. ABWICKELRICHTUNG. 4. ABDECKFOLIE MIT BLISTERGURT VERSCHWEIßt. 5. VERPACKUNG ENTSPRECHEND DIN/IEC 286... 6. ANORDNUNG DER STIFTLAISTEN IM BLISTERGURT... 7. VERPACKUNG: 300 STIFTLAISTEN MIT ADAPTER PRO SPULE...

Main assembly table with columns for position (1-7, 1-6, etc.), quantity, description, material, and surface color.

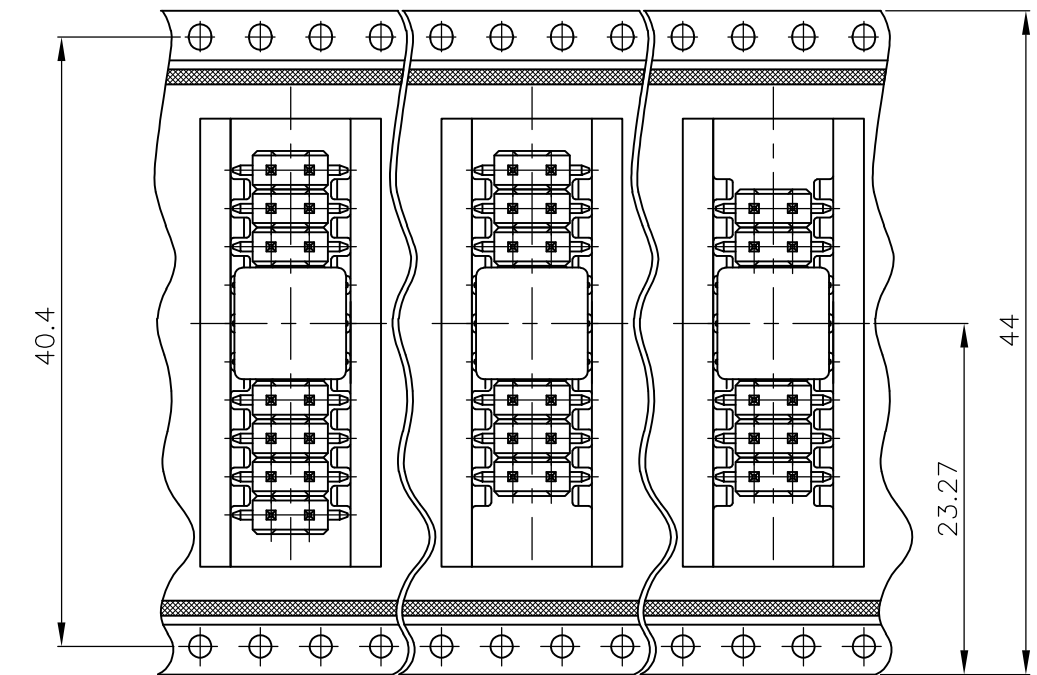
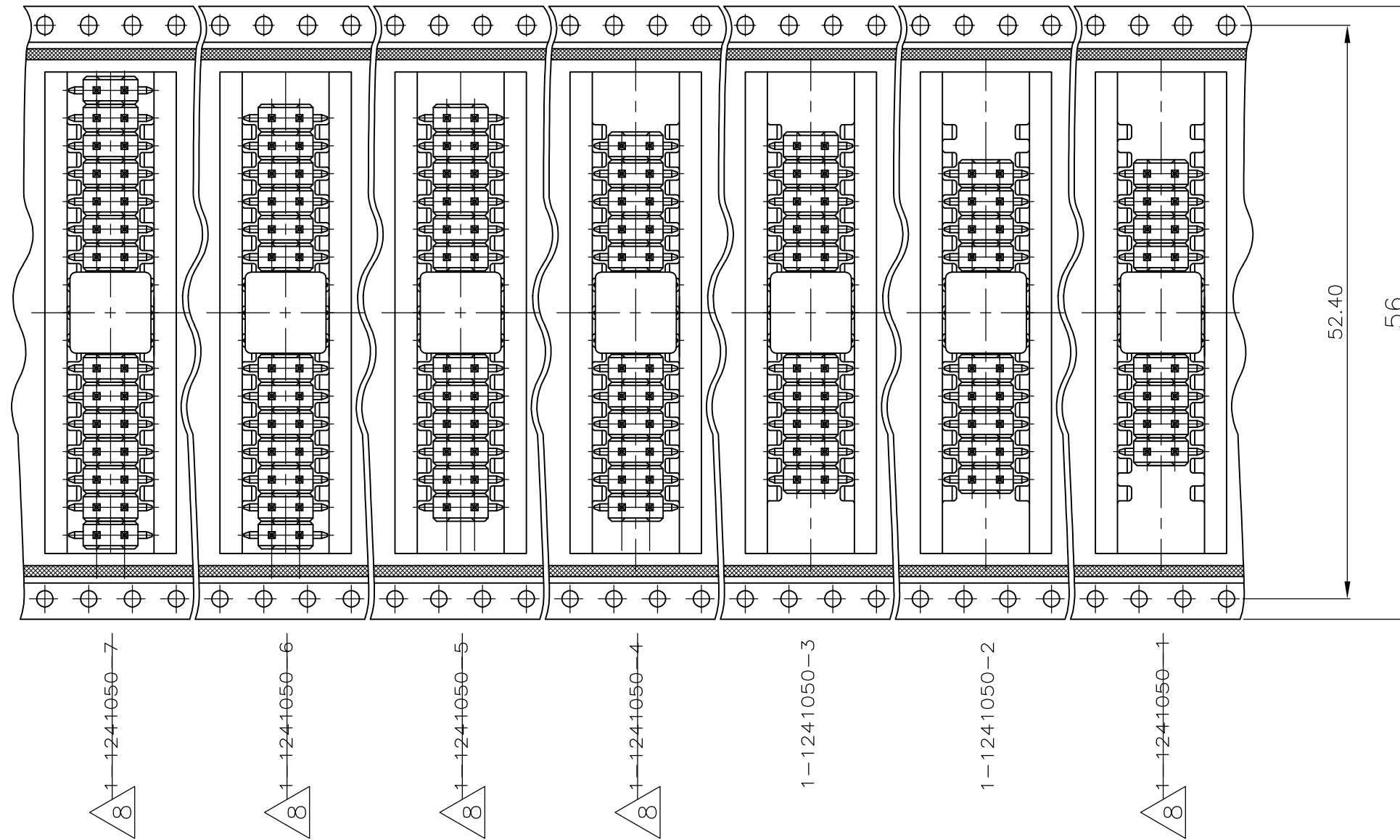
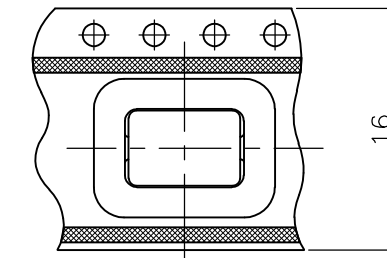
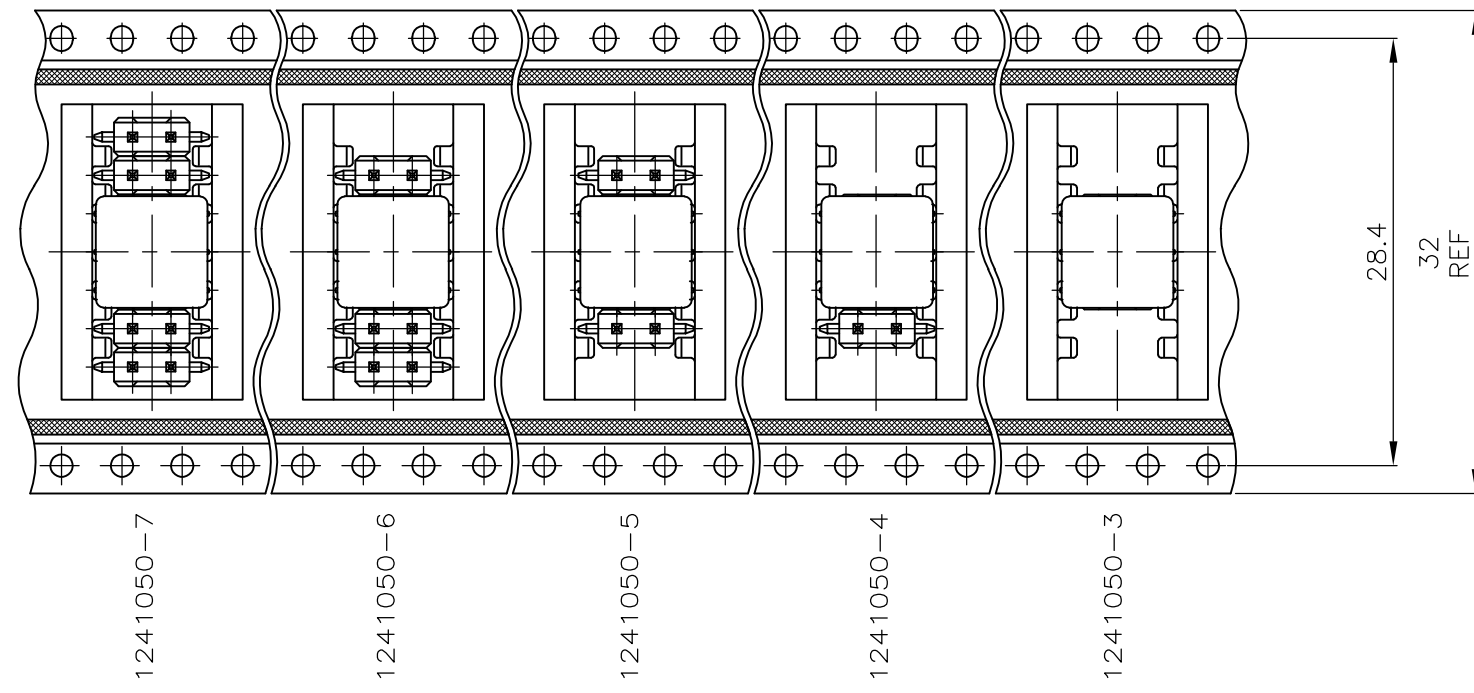
Technical drawing footer containing controlled document status, dimensions, tolerances, material, weight, customer drawing info, and STE logo.

THIS DRAWING IS UNPUBLISHED
 VERTRAULICHE UNVERÖFFENTLICHTE ZEICHNUNG
 © COPYRIGHT 2010 By -

RELEASED FOR PUBLICATION
 FREI FUER VERÖFFENTLICHUNG
 ALL RIGHTS RESERVED.
 ALLE RECHTE VORBEHALTEN

SEP, 1998.

LOC	DIST	REVISONS			DATE	DWN	APVD
IR	-	P	LTR	ÄNDERUNGEN	-	-	-
				DESCRIPTION			
				BESCHREIBUNG			
				SEE SHEET 1			



THIS DRAWING IS A CONTROLLED DOCUMENT. DIESE ZEICHNUNG IST EIN KONTROLLIERTES DOKUMENT.		DWN F. REICHARDT 16-SEP-98	TE Connectivity AMPMODU II PIN HEADER PACKED IN BLISTER AMPMODU II STIFTLISTE VERPACKT IN BLISTER	
DIMENSIONS: MASSENHEITEN: mm		CHK M. SCHAARSCHMIDT 16-SEP-98		
TOLERANCES UNLESS OTHERWISE SPECIFIED: ALLGEMEINTOLERANZEN		APVD G. FELDMEIER	SIZE	CAGE CODE
0 PLC ± 0.2 1 PLC ± 0.1 2 PLC ± 0.1 3 PLC ± - 4 PLC ± - ANGLES / WINKEL ± -		PRODUCT SPEC PRODUKTSPEZ. 108-18012	DRAWING NO ZEICHNUNGS-NR.	RESTRICTED TO NUR FUER
MATERIAL		FINISH / OBERFLAECHE / FARBE	SCALE MASSSTAB 1:1	SHEET BLATT 3 OF VON 3
		WEIGHT GEWICHT -	DRAWING NO ZEICHNUNGS-NR. 1241050	REV B
		CUSTOMER DRAWING / KUNDENZEICHNUNG		

1241050



Компания «ЭлектроПласт» предлагает заключение долгосрочных отношений при поставках импортных электронных компонентов на взаимовыгодных условиях!

Наши преимущества:

- Оперативные поставки широкого спектра электронных компонентов отечественного и импортного производства напрямую от производителей и с крупнейших мировых складов;
- Поставка более 17-ти миллионов наименований электронных компонентов;
- Поставка сложных, дефицитных, либо снятых с производства позиций;
- Оперативные сроки поставки под заказ (от 5 рабочих дней);
- Экспресс доставка в любую точку России;
- Техническая поддержка проекта, помощь в подборе аналогов, поставка прототипов;
- Система менеджмента качества сертифицирована по Международному стандарту ISO 9001;
- Лицензия ФСБ на осуществление работ с использованием сведений, составляющих государственную тайну;
- Поставка специализированных компонентов (Xilinx, Altera, Analog Devices, Intersil, Interpoint, Microsemi, Aeroflex, Peregrine, Syfer, Eurofarad, Texas Instrument, Miteq, Cobham, E2V, MA-COM, Hittite, Mini-Circuits, General Dynamics и др.);

Помимо этого, одним из направлений компании «ЭлектроПласт» является направление «Источники питания». Мы предлагаем Вам помощь Конструкторского отдела:

- Подбор оптимального решения, техническое обоснование при выборе компонента;
- Подбор аналогов;
- Консультации по применению компонента;
- Поставка образцов и прототипов;
- Техническая поддержка проекта;
- Защита от снятия компонента с производства.



Как с нами связаться

Телефон: 8 (812) 309 58 32 (многоканальный)

Факс: 8 (812) 320-02-42

Электронная почта: org@eplast1.ru

Адрес: 198099, г. Санкт-Петербург, ул. Калинина, дом 2, корпус 4, литера А.