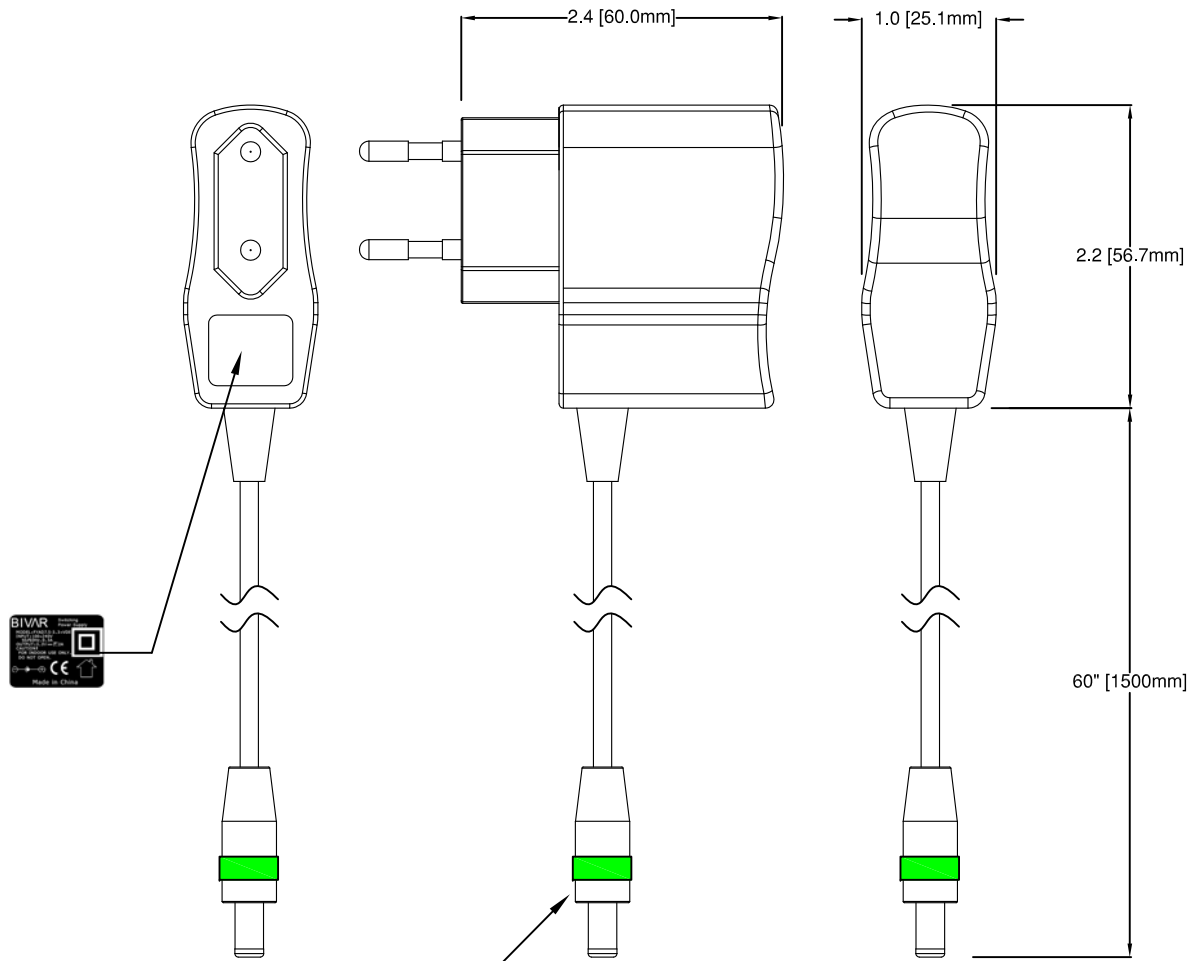
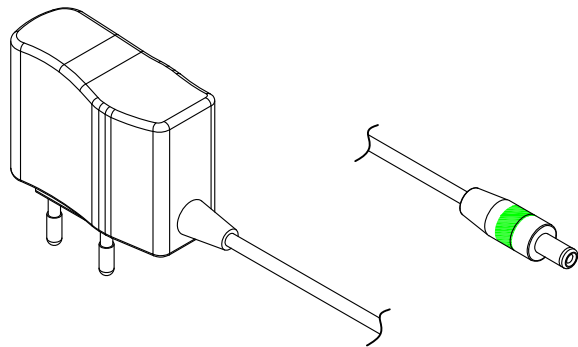


REV.	DESCRIPTION	DATE	APPROVED
A	Engineering Release.	04/30/07	M. C.
B	Initial Production Release.	08/01/07	M. C.
C	Updated Environmental Characteristics and PN	04/23/08	M. C.
D	Added Green Tubing ID	03/31/09	M. C.



3/8" to 3/16" x 0.150"
Green Tubing ID



Mating Connector:
5.5 x 2.1 x 9mm DC Plugs

ELECTRICAL CHARACTERISTICS

NO	ITEM	SPECIFICATIONS	CONDITION
1	INPUT	AC 90~264V	RATED AC 100~240V
2	FREQUENCY	47Hz~63Hz	RATED 50/60Hz
3	INRUSH CURRENT	30A MAX.	AC 240V, RATED LOAD 25°C COLD START
4	EFFICIENCY	≥ 65%	AC 220~240V, RATED LOAD
5	LEAKAGE CURRENT	0.50mA MAX.	AC240V/60Hz INPUT RATED LOAD
6	RATED OUTPUT	DC 3.3V	
7	RATED LOAD	0.35A	0.38A MAX
8	LOAD/LINE REGULATION	3.3V±5%, ±1%	
9	RIPPLE & NOISE VOLTAGE	100mVp-p	REFERENCE ITEM 9
10	OUTPUT SHORT PROTECTION	SHORT BE REMOVE NO DAMAGE	SHORT TIME 10 MINUTES MAX
11	OVER VOLTAGE PROTECTION	ZENER SHORT PROTECTION	20 mA load
12	HOLD UP TIME	500mS TYP.	AC120V/60Hz INPUT, RATED LOAD
13	STAND BY POWER	0.50W TYP.	AC 230V INPUT, NO LOAD
14	LASTING CURRENT REGULATION	±30mA	

ENVIRONMENTAL CHARACTERISTICS

	TEMPERATURE RANGE	HUMIDITY RANGE
OPERATION	0°C ~ +45°C	10 ~ 90% RH
STORAGE	-20°C ~ +70°C	5 ~ 90% RH

STANDARD TOLERANCE
(UNLESS OTHERWISE SPECIFIED)

DECIMALS	ANGULAR
.X ± .1	X° ± 1°
.XX ± .01	
.XXX ± .005	



BIVAR®
4 THOMAS, IRVINE, CA, 92618
TEL: (949) 951-8808 FAX: (949) 951-3974

TITLE: 3.3V Wide Range, VED Approved, Universal Regulated Switching Power Supply

PART NO: EIADT-VDE-002 **REVISION:** D

DESIGNED: M. Chen **DATE:** 04/30/07

CHECKED: T. Yin **DATE:** 04/30/07

CAGE CODE : 32559 **SHEET #** 1 **OF** 1

CAD GENERATED DOCUMENT, DO NOT MEASURE DRAWING.



Компания «ЭлектроПласт» предлагает заключение долгосрочных отношений при поставках импортных электронных компонентов на взаимовыгодных условиях!

Наши преимущества:

- Оперативные поставки широкого спектра электронных компонентов отечественного и импортного производства напрямую от производителей и с крупнейших мировых складов;
- Поставка более 17-ти миллионов наименований электронных компонентов;
- Поставка сложных, дефицитных, либо снятых с производства позиций;
- Оперативные сроки поставки под заказ (от 5 рабочих дней);
- Экспресс доставка в любую точку России;
- Техническая поддержка проекта, помощь в подборе аналогов, поставка прототипов;
- Система менеджмента качества сертифицирована по Международному стандарту ISO 9001;
- Лицензия ФСБ на осуществление работ с использованием сведений, составляющих государственную тайну;
- Поставка специализированных компонентов (Xilinx, Altera, Analog Devices, Intersil, Interpoint, Microsemi, Aeroflex, Peregrine, Syfer, Eurofarad, Texas Instrument, Miteq, Cobham, E2V, MA-COM, Hittite, Mini-Circuits, General Dynamics и др.);

Помимо этого, одним из направлений компании «ЭлектроПласт» является направление «Источники питания». Мы предлагаем Вам помощь Конструкторского отдела:

- Подбор оптимального решения, техническое обоснование при выборе компонента;
- Подбор аналогов;
- Консультации по применению компонента;
- Поставка образцов и прототипов;
- Техническая поддержка проекта;
- Защита от снятия компонента с производства.



Как с нами связаться

Телефон: 8 (812) 309 58 32 (многоканальный)

Факс: 8 (812) 320-02-42

Электронная почта: org@eplast1.ru

Адрес: 198099, г. Санкт-Петербург, ул. Калинина, дом 2, корпус 4, литера А.