




CODE 40 - BRAID TAIL BACKSHELL

208M816-19B08

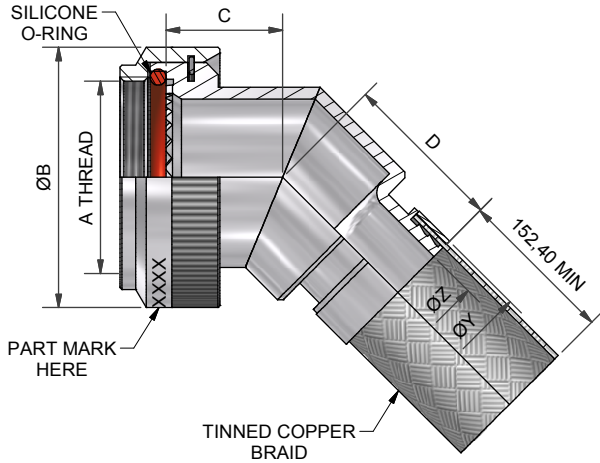
SERIES _____
 ORDER NUMBER (TABLE 1) _____
 MATERIAL _____
 REFER TO CH00-0250-004
 FINISH _____
 REFER TO CH00-0250-004 (2)
 ENTRY SIZE (TABLE 2) _____

NOTES:

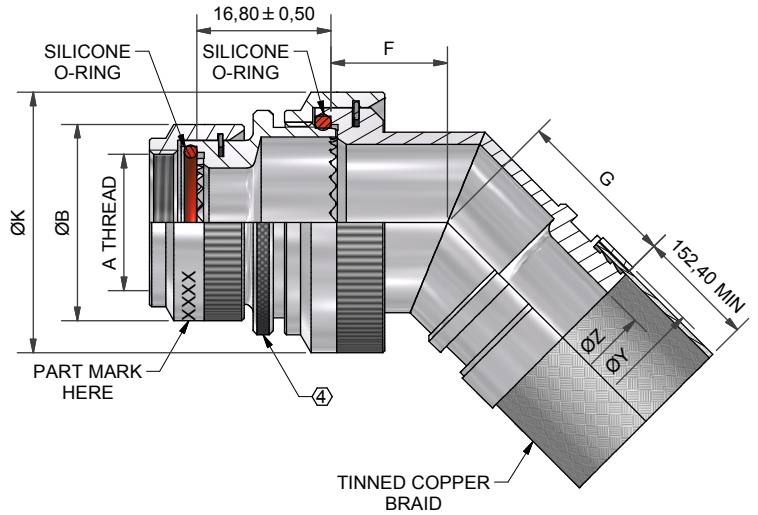
1. THIS PRODUCT IS DESIGNED TO TERMINATE A HEAT SHRINKABLE LIPPED BOOT TO A CONNECTOR.
- (2) FOR ADDITIONAL DIMENSIONS, ORDERING INFORMATION AND MODIFICATIONS, SEE CH00-0250-004.
3. BACKSHELL TO BE PERMANENTLY MARKED/BAGGED AND LABELLED WITH CODE IDENTIFICATION NUMBER AND PART NUMBER. (e.g. 06090-208M812-19B08).
- (4) WHEN ENTRY SIZE EXCEEDS "MAX ENTRY", A 2 PIECE BACKSHELL (TYPE 2) IS SUPPLIED.
5. BRAID TERMINATION RING MAY BE SUPPLIED AS TINEL-LOCK SHAPE MEMORY RING AT MANUFACTURERS OPTION.
6. BACKSHELL MATES TO MIL-DTL-38999, SERIES III AND IV, CLASS C, F, K, AND W, D38999/20, /24, /26, /40, /46 AND /47 CONNECTORS, AND WHEN SO MATED SHALL PROVIDE A WATER-TIGHT SEAL MEETING THE REQUIREMENTS OF MIL-C-85049, PARA. 3. 5. 7.

| | | | | | | |
|--|---------------------------|---------------------------|---|--|-----------------------------|--|
| DRAWN | B.VESA | DATE 05/10/2015 |  3RD ANGLE PROJECTION NOT TO SCALE | TITLE: | BRAID TAIL BACKSHELL |  Polamco  |
| CHECKED | | 05/10/2015 | | | | |
| APPROVED | K.SHEPPARD | 05/10/2015 | | UNLESS OTHERWISE SPECIFIED ALL DIMENSIONS IN MILLIMETRES GENERAL TOL LINEAR +/-0.25MM ANGULAR +/- 1° | | |
| APPROVED | H.SMITH | 09/10/2015 | | | | |
| REVISIONS | | | | | | |
| LTR | DESCRIPTION | DATE | APPROVED | | | |
| K | REVISED PER ECN AD94021 | | | | | |
| L | REVISED PER ECO-15-014564 | 09/10/2015 | H.SMITH | | | |
| TE CAGE CODE: 06090 POLAMCO/TE CAGE CODE: U5792 | | | | TE CONNECTIVITY - POLAMCO LTD RESERVES THE RIGHT TO AMEND THIS DRAWING AND THE INFORMATION SET FORTH HEREON AT ANY TIME. USERS SHOULD INDEPENDENTLY EVALUATE THE SUITABILITY OF THE PRODUCT FOR THEIR APPLICATION. | | DRAWING NO: 208M8XX |
| | | | | DRAWING REV: L | SHT 1 | |

IF MAX ENTRY IS EXCEEDED, BACKSHELL
WILL BE SUPPLIED AS TYPE 2



45° BACKSHELL - TYPE 1



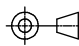
45° BACKSHELL - TYPE 2

TABLE 1

| ORDER NUMBER | SHELL SIZE COML / MIL | A THREAD | ØB MAX | MAX ENTRY (4) | C ±0,5 | D ±0,5 |
|--------------|-----------------------|----------|--------|---------------|--------|--------|
| 08 | 9 / A | M12x1.0 | 18,0 | 04 | 12,0 | 17,1 |
| 10 | 11 / B | M15x1.0 | 21,0 | 07 | 12,5 | 18,2 |
| 12 | 13 / C | M18x1.0 | 24,5 | 09 | 13,1 | 18,6 |
| 14 | 15 / D | M22x1.0 | 29,0 | 10 | 13,5 | 19,5 |
| 16 | 17 / E | M25x1.0 | 32,5 | 12 | 14,5 | 20,3 |
| 18 | 19 / F | M28x1.0 | 35,5 | 14 | 15,5 | 20,8 |
| 20 | 21 / G | M31x1.0 | 37,0 | 16 | 16,1 | 21,7 |
| 22 | 23 / H | M34x1.0 | 40,0 | 18 | 16,5 | 22,0 |
| 24 | 25 / J | M37x1.0 | 43,5 | 20 | 17,0 | 22,9 |

TABLE 2

| ENTRY SIZE | ØZ REF | ØY REF | ØK MAX | F ±0,5 | G ±0,5 |
|------------|--------|--------|--------|--------|--------|
| 03 | 4,77 | 13,1 | NA | NA | NA |
| 04 | 6,35 | 13,1 | NA | NA | NA |
| 05 | 7,92 | 13,1 | 21,0 | 12,5 | 18,2 |
| 06 | 9,52 | 17,9 | 21,0 | 12,5 | 18,2 |
| 07 | 11,12 | 17,9 | 21,0 | 12,5 | 18,2 |
| 08 | 12,70 | 17,9 | 24,5 | 13,1 | 18,6 |
| 09 | 14,27 | 17,9 | 24,5 | 13,1 | 18,6 |
| 10 | 15,87 | 24,2 | 29,0 | 13,5 | 19,5 |
| 11 | 17,47 | 24,2 | 32,5 | 14,5 | 20,3 |
| 12 | 19,05 | 24,2 | 32,5 | 14,5 | 20,3 |
| 13 | 20,62 | 24,2 | 35,5 | 15,5 | 20,8 |
| 14 | 22,23 | 30,6 | 35,5 | 15,5 | 20,8 |
| 15 | 23,82 | 30,6 | 37,0 | 16,1 | 21,7 |
| 16 | 25,40 | 30,6 | 37,0 | 16,1 | 21,7 |
| 17 | 26,98 | 33,2 | 40,0 | 16,5 | 22,0 |
| 18 | 28,60 | 33,2 | 40,0 | 16,5 | 22,0 |
| 20 | 31,80 | 42,0 | 43,5 | 17,0 | 22,9 |
| 21 | 33,34 | 42,0 | 48,5 | 18,5 | 24,8 |
| 22 | 35,00 | 42,0 | 48,5 | 18,5 | 24,8 |
| 24 | 38,10 | 42,0 | 52,1 | 21,9 | 25,8 |
| 28 | 44,45 | 49,0 | 58,5 | 25,7 | 26,4 |

| | | | | |
|------------------|---------------------------|------------|------------|--|
| DRAWN | B.VESA | DATE | 05/10/2015 |  3RD ANGLE PROJECTION NOT TO SCALE UNLESS OTHERWISE SPECIFIED ALL DIMENSIONS IN MILLIMETRES GENERAL TOL LINEAR +/-0,25MM ANGULAR +/- 1° |
| CHECKED | | DATE | 05/10/2015 | |
| APPROVED | K.SHEPPARD | DATE | 05/10/2015 | |
| APPROVED | H.SMITH | DATE | 09/10/2015 | |
| REVISIONS | | | | |
| LTR | DESCRIPTION | DATE | APPROVED | |
| K | REVISED PER ECN AD94021 | | | |
| L | REVISED PER ECO-15-014564 | 09/10/2015 | H.SMITH | |

| | | | |
|----------------------|--|--|--|
| TITLE: | BRAID TAIL BACKSHELL | | |
| ASSY USED ON: | MIL-DTL-38999 SERIES III & IV | | |



TE CAGE CODE: 06090
POLAMCO/TE CAGE CODE: U5792

TE CONNECTIVITY - POLAMCO LTD RESERVES THE RIGHT TO AMEND THIS DRAWING AND THE INFORMATION SET FORTH HEREON AT ANY TIME. USERS SHOULD INDEPENDENTLY EVALUATE THE SUITABILITY OF THE PRODUCT FOR THEIR APPLICATION.

| | | |
|----------------|--------------|----------|
| DRAWING NO: | DRAWING REV: | SHT |
| 208M8XX | L | 2 |



Компания «ЭлектроПласт» предлагает заключение долгосрочных отношений при поставках импортных электронных компонентов на взаимовыгодных условиях!

Наши преимущества:

- Оперативные поставки широкого спектра электронных компонентов отечественного и импортного производства напрямую от производителей и с крупнейших мировых складов;
- Поставка более 17-ти миллионов наименований электронных компонентов;
- Поставка сложных, дефицитных, либо снятых с производства позиций;
- Оперативные сроки поставки под заказ (от 5 рабочих дней);
- Экспресс доставка в любую точку России;
- Техническая поддержка проекта, помощь в подборе аналогов, поставка прототипов;
- Система менеджмента качества сертифицирована по Международному стандарту ISO 9001;
- Лицензия ФСБ на осуществление работ с использованием сведений, составляющих государственную тайну;
- Поставка специализированных компонентов (Xilinx, Altera, Analog Devices, Intersil, Interpoint, Microsemi, Aeroflex, Peregrine, Syfer, Eurofarad, Texas Instrument, Miteq, Cobham, E2V, MA-COM, Hittite, Mini-Circuits, General Dynamics и др.);

Помимо этого, одним из направлений компании «ЭлектроПласт» является направление «Источники питания». Мы предлагаем Вам помощь Конструкторского отдела:

- Подбор оптимального решения, техническое обоснование при выборе компонента;
- Подбор аналогов;
- Консультации по применению компонента;
- Поставка образцов и прототипов;
- Техническая поддержка проекта;
- Защита от снятия компонента с производства.



Как с нами связаться

Телефон: 8 (812) 309 58 32 (многоканальный)

Факс: 8 (812) 320-02-42

Электронная почта: org@eplast1.ru

Адрес: 198099, г. Санкт-Петербург, ул. Калинина, дом 2, корпус 4, литера А.