

Features

- Carbon element
- Metal housing
- 15-60 mm travel
- Single and dual gang
- Center detent option
- Dust cover option
- RoHS compliant*



PTA Series - Low Profile Slide Potentiometer

Electrical Characteristics

Taper..... Linear, audio
 Standard Resistance Range
 1 K ohms to 1 M ohms
 Standard Resistance Tolerance..... ±20 %
 Residual Resistance
 500 ohms or 1 % max.
 Insulation Resistance
 Min. 100 megohms at 250 V DC

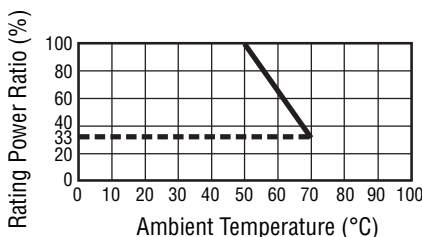
Environmental Characteristics

Operating Temperature
 -10 °C to +50 °C
 Power Rating, Linear
 15 mm 0.05 W (0.025 W Dual Gang)
 20 mm 0.1 W (0.05 W)
 30 mm 0.2 W (0.1 W)
 45 mm 0.25 W (0.125 W)
 60 mm 0.25 W (0.125 W)
 Power Rating, Audio
 15 mm .. 0.025 W (0.015 W Dual Gang)
 20 mm 0.05 W (0.025 W)
 30 mm 0.1 W (0.05 W)
 45 mm 0.125 W (0.06 W)
 60 mm 0.125 W (0.06 W)
 Maximum Operating Voltage, Linear
 15 mm 100 V DC
 20-60 mm 200 V DC
 Maximum Operating Voltage, Audio
 15 mm 50 V DC
 20-60 mm 150 V DC
 Withstand Voltage, Audio
 1 Min. at 300 V AC
 Sliding Noise 100 mV maximum
 Tracking Error 3 dB at -40 to 0 dB

Mechanical Characteristics

Operating Force 30 to 250 g-cm
 Stop Strength 5 kg-cm min.
 Sliding Life 15,000 cycles
 Soldering Condition
 300 °C max. within 3 seconds
 Travel 15, 20, 30, 45, 60 mm

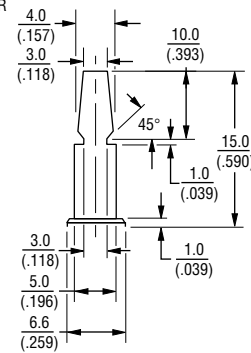
Derating Curve



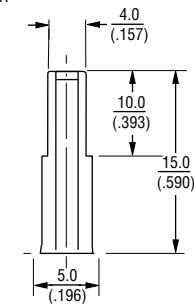
Lever Style & Product Dimensions

Actuator Styles

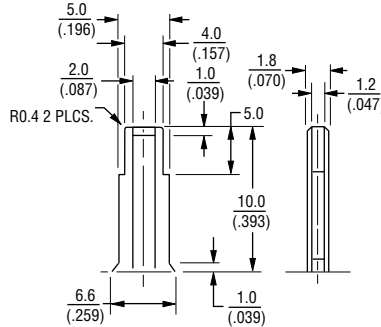
DP METAL LEVER



CP METAL LEVER



CI INSULATED LEVER



DIMENSIONS: $\frac{\text{MM}}{\text{(INCHES)}}$

How To Order

PTA 15 4 3 - 2 0 10 DP B 203

Model
 Stroke Length
 • 15 = 15 mm
 • 20 = 20 mm
 • 30 = 30 mm
 • 45 = 45 mm
 • 60 = 60 mm
 Dust Cover Option
 • 4 = No Dust Cover
 • 5 = Rubber Dust Cover**
 No. of Gangs
 • 3 = Single Gang
 • 4 = Dual Gang
 Pin Style
 • 2 = PC Pins Down Facing
 Center Detent Option
 • 0 = No Detent
 • 2 = Center Detent
 Standard Lever Length (See Table)
 • 10 = 10 mm (CI Lever)
 • 15 = 15 mm (DP, CP and CI)
 Lever Style
 • DP = Metal Lever (Refer to Drawing)
 • CP = Metal Lever (Refer to Drawing)
 • CI = Insulated Lever (Refer to Drawing)
 Resistance Taper
 • A = Audio Taper
 • B = Linear Taper
 Resistance Code (See Table)

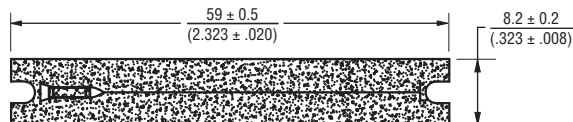
Other styles available.

** Part numbers with dust covers must be mounted with screws to a panel to prevent issues with the dust cover during usage.

Standard Resistance Table

| Resistance (Ohms) | Resistance Code |
|-------------------|-----------------|
| 1,000 | 102 |
| 2,000 | 202 |
| 5,000 | 502 |
| 10,000 | 103 |
| 20,000 | 203 |
| 50,000 | 503 |
| 100,000 | 104 |
| 200,000 | 204 |
| 500,000 | 504 |
| 1,000,000 | 105 |

Optional Dust Cover



NOTE: DUST COVER HAS ADHESIVE BACK.

$$T = \frac{0.3 \pm 0.1}{(.0118 \pm .004)}$$

*RoHS Directive 2002/95/EC Jan. 27, 2003 including annex and RoHS Recast 2011/65/EU June 8, 2011. Specifications are subject to change without notice. Customers should verify actual device performance in their specific applications.

Applications

- Audio/TV sets
- Car radio
- Amplifiers/mixers/drum machines/synthesizers
- PCs/monitors
- Appliances

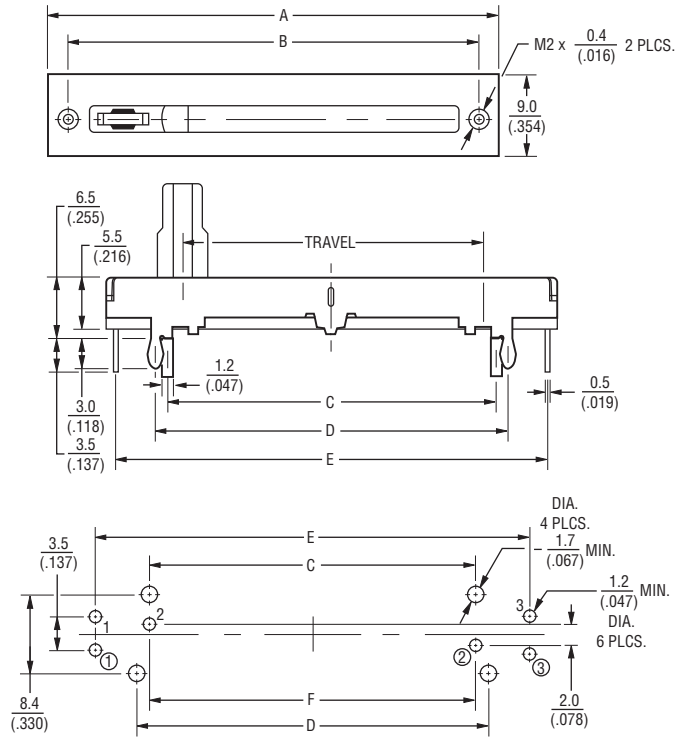
PTA Series - Low Profile Slide Potentiometer **BOURNS®**

Product Dimensions

PTAxx43



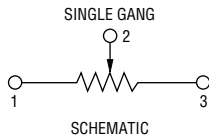
PTAxx44



DIMENSIONS: $\frac{\text{MM}}{\text{(INCHES)}}$

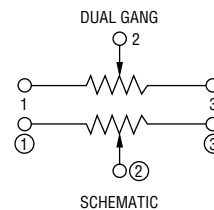
Single Gang Dimensions

| Model | A | B | C | D | E | Travel |
|---------|---------------------|---------------------|-----------------------|-----------------------|-----------------------|---------------------|
| PTA1543 | $\frac{30}{(3.18)}$ | $\frac{26}{(1.02)}$ | $\frac{17.8}{(.700)}$ | $\frac{20.2}{(.795)}$ | $\frac{28.5}{(1.12)}$ | $\frac{15}{(.59)}$ |
| PTA2043 | $\frac{35}{(1.37)}$ | $\frac{31}{(1.22)}$ | $\frac{22.8}{(.897)}$ | $\frac{25.2}{(.992)}$ | $\frac{33}{(1.29)}$ | $\frac{20}{(.787)}$ |
| PTA3043 | $\frac{45}{(1.77)}$ | $\frac{41}{(1.61)}$ | $\frac{32.8}{(1.29)}$ | $\frac{35.2}{(1.38)}$ | $\frac{43.5}{(1.71)}$ | $\frac{30}{(1.18)}$ |
| PTA4543 | $\frac{60}{(2.36)}$ | $\frac{56}{(2.20)}$ | $\frac{47.8}{(1.88)}$ | $\frac{50.2}{(1.97)}$ | $\frac{58.5}{(2.30)}$ | $\frac{45}{(1.77)}$ |
| PTA6043 | $\frac{75}{(2.95)}$ | $\frac{71}{(2.79)}$ | $\frac{62.8}{(2.47)}$ | $\frac{65.2}{(2.56)}$ | $\frac{73.5}{(2.89)}$ | $\frac{60}{(2.36)}$ |



Dual Gang Dimensions

| Model | A | B | C | D | E | F | Travel |
|---------|---------------------|---------------------|-----------------------|-----------------------|-----------------------|---------------------|---------------------|
| PTA1544 | $\frac{30}{(3.18)}$ | $\frac{26}{(1.02)}$ | $\frac{17.8}{(.700)}$ | $\frac{20.2}{(.795)}$ | $\frac{28.5}{(1.12)}$ | $\frac{18}{(.708)}$ | $\frac{15}{(.59)}$ |
| PTA2044 | $\frac{35}{(1.37)}$ | $\frac{31}{(1.22)}$ | $\frac{22.8}{(.897)}$ | $\frac{25.2}{(.992)}$ | $\frac{33}{(1.29)}$ | $\frac{23}{(.905)}$ | $\frac{20}{(.787)}$ |
| PTA3044 | $\frac{45}{(1.77)}$ | $\frac{41}{(1.61)}$ | $\frac{32.8}{(1.29)}$ | $\frac{35.2}{(1.38)}$ | $\frac{43.5}{(1.71)}$ | $\frac{33}{(1.29)}$ | $\frac{30}{(1.18)}$ |
| PTA4544 | $\frac{60}{(2.36)}$ | $\frac{56}{(2.20)}$ | $\frac{47.8}{(1.88)}$ | $\frac{50.2}{(1.97)}$ | $\frac{58.5}{(2.30)}$ | $\frac{48}{(1.88)}$ | $\frac{45}{(1.77)}$ |
| PTA6044 | $\frac{75}{(2.95)}$ | $\frac{71}{(2.79)}$ | $\frac{62.8}{(2.47)}$ | $\frac{65.2}{(2.56)}$ | $\frac{73.5}{(2.89)}$ | $\frac{63}{(2.48)}$ | $\frac{60}{(2.36)}$ |



REV. 10/12

Specifications are subject to change without notice.
Customers should verify actual device performance in their specific applications.



Компания «ЭлектроПласт» предлагает заключение долгосрочных отношений при поставках импортных электронных компонентов на взаимовыгодных условиях!

Наши преимущества:

- Оперативные поставки широкого спектра электронных компонентов отечественного и импортного производства напрямую от производителей и с крупнейших мировых складов;
- Поставка более 17-ти миллионов наименований электронных компонентов;
- Поставка сложных, дефицитных, либо снятых с производства позиций;
- Оперативные сроки поставки под заказ (от 5 рабочих дней);
- Экспресс доставка в любую точку России;
- Техническая поддержка проекта, помощь в подборе аналогов, поставка прототипов;
- Система менеджмента качества сертифицирована по Международному стандарту ISO 9001;
- Лицензия ФСБ на осуществление работ с использованием сведений, составляющих государственную тайну;
- Поставка специализированных компонентов (Xilinx, Altera, Analog Devices, Intersil, Interpoint, Microsemi, Aeroflex, Peregrine, Syfer, Eurofarad, Texas Instrument, Miteq, Cobham, E2V, MA-COM, Hittite, Mini-Circuits, General Dynamics и др.);

Помимо этого, одним из направлений компании «ЭлектроПласт» является направление «Источники питания». Мы предлагаем Вам помощь Конструкторского отдела:

- Подбор оптимального решения, техническое обоснование при выборе компонента;
- Подбор аналогов;
- Консультации по применению компонента;
- Поставка образцов и прототипов;
- Техническая поддержка проекта;
- Защита от снятия компонента с производства.



Как с нами связаться

Телефон: 8 (812) 309 58 32 (многоканальный)

Факс: 8 (812) 320-02-42

Электронная почта: org@eplast1.ru

Адрес: 198099, г. Санкт-Петербург, ул. Калинина, дом 2, корпус 4, литера А.