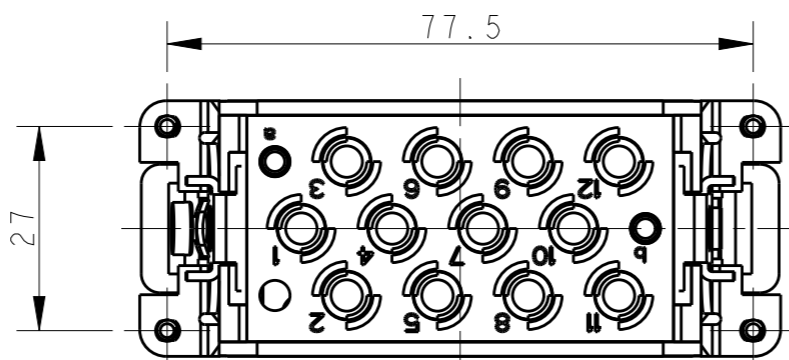
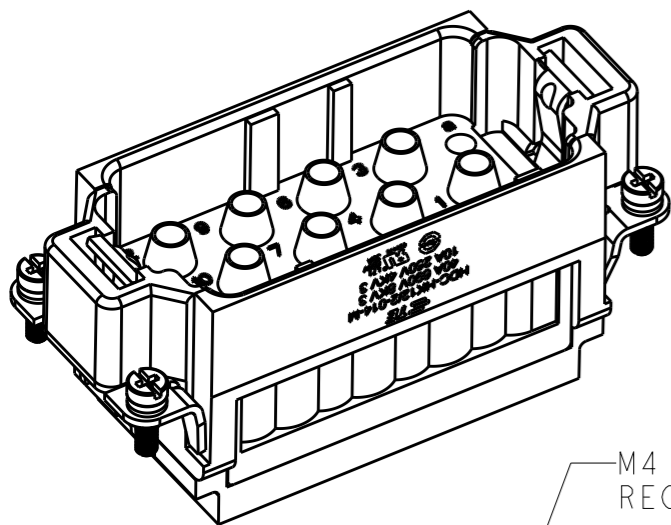


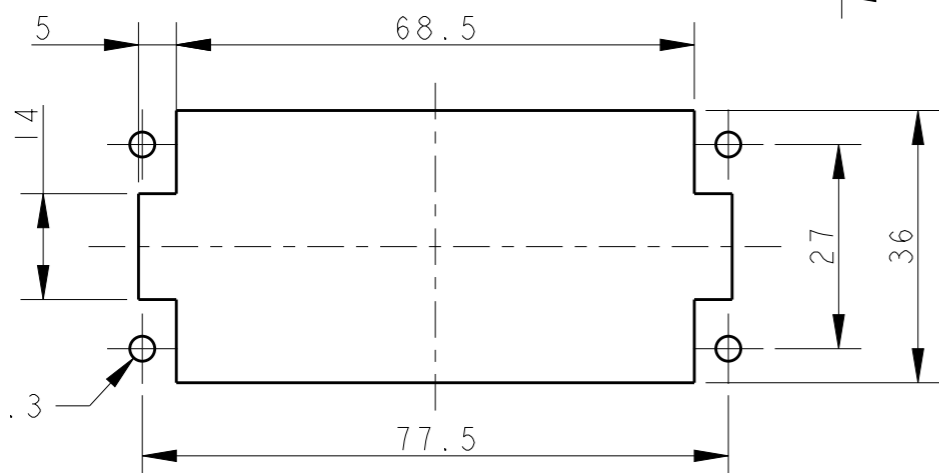
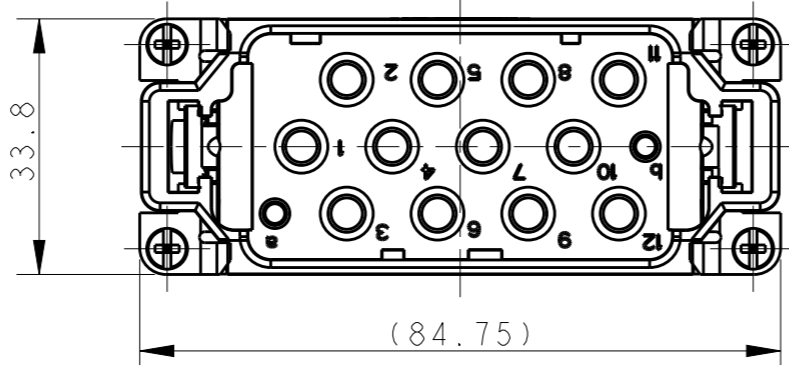
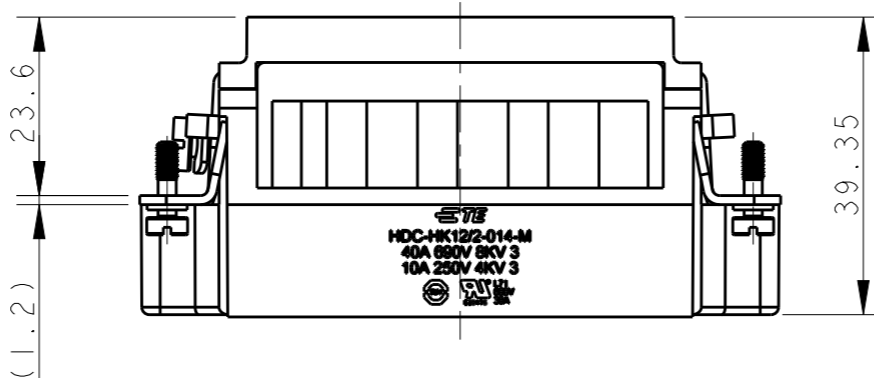
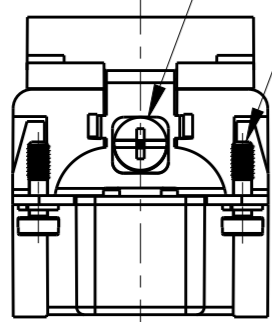
REVISIONS

P	LTR	DESCRIPTION	DATE	DWN	APVD
A		INITIAL	22DEC2014	DW	CW
B		ECR-15-018481	23FEB2016	DW	CW



M4 SCREW
RECOMMENDED TIGHTENING TORQUE 1.2Nm

4-M3 SCREW
RECOMMENDED TIGHTENING TORQUE 0.5Nm



PANEL CUT FOR INSERTS FOR USE
WITHOUT HOODS/ HOUSINGS

NOTES:

- TECHNICAL CHARACTERISTICS:
INSULATION MATERIAL: PC
RATED VOLTAGE: POWER: 690 V; SIGNAL: 250V
RATED CURRENT: POWER: 40 A; SIGNAL: 10A
INSULATION RESISTANCE: $\geq 400M\Omega$
RATED IMPULSE VOLTAGE: POWER: 8 KV; SIGNAL: 4 KV
POLLUTION DEGREE: 3
CONTACT RESISTANCE: POWER: $\leq 1 m\Omega$; SIGNAL: $\leq 5 m\Omega$
FLAMMABILITY: UL94V-0
MATING CYCLES: 500 CYCLES
OPERATION TEMPERATURE: $-40+125^{\circ}C$
WIRE RANGE: POWER: 1-6 mm² (18-10 AWG)
SIGNAL: 0.14-2.5 mm² (26-14 AWG)
CONTACT TYPE: CRIMP CONTACT
- CONTACT NEED TO BE ORDERED SEPARATELY.
(ORDER NO. REFER TO DRAWING:
T20200X10XX000 FOR SIGNAL; T20400X10XX000 FOR POWER)

注释:

- 技术参数:
绝缘材料: PC
额定电压: 电源: 690 V; 信号: 250 V
额定电流: 电源: 40 A; 信号: 10 A
绝缘电阻: $\geq 400M\Omega$
额定脉冲电压: 电源: 8 KV; 信号: 4 KV
污染等级: 3
接触电阻: 电源: $\leq 1 m\Omega$; 信号: $\leq 5 m\Omega$
阻燃等级: UL94V-0
插拔次数: 500次
工作温度: $-40+125^{\circ}C$
接线范围: 电源: 1-6 mm² (18-10 AWG)
信号: 0.14-2.5 mm² (26-14 AWG)
接线类型: 冷压接
- 端子需要单独订购。
(订货号参考图面: 信号端子: T20200X10XX000; 电源端子: T20400X10XX000)

T2120142101-000	HK12/2-014-M HK12/2-014公插
PART NUMBER 料号	PART DESCRIPTION 描述

THIS DRAWING IS A CONTROLLED DOCUMENT.		DWN 22DEC2014 David Wang		TE Connectivity	
DIMENSIONS: mm		CHK 22DEC2014 Chris Wang			
TOLERANCES UNLESS OTHERWISE SPECIFIED:		APVD 22DEC2014 Xiang Xu		NAME HK12/2-014-M	
0 PLC \pm -		PRODUCT SPEC 108-137053		SIZE	
1 PLC \pm -		APPLICATION SPEC 114-137053		CAGE CODE	
2 PLC \pm -		WEIGHT		DRAWING NO	
3 PLC \pm -		Customer Drawing		A300779	
4 PLC \pm -		SCALE 1:1		SHEET 1 OF 1	
ANGLES \pm -		REV B		RESTRICTED TO	
FINISH					



Компания «ЭлектроПласт» предлагает заключение долгосрочных отношений при поставках импортных электронных компонентов на взаимовыгодных условиях!

Наши преимущества:

- Оперативные поставки широкого спектра электронных компонентов отечественного и импортного производства напрямую от производителей и с крупнейших мировых складов;
- Поставка более 17-ти миллионов наименований электронных компонентов;
- Поставка сложных, дефицитных, либо снятых с производства позиций;
- Оперативные сроки поставки под заказ (от 5 рабочих дней);
- Экспресс доставка в любую точку России;
- Техническая поддержка проекта, помощь в подборе аналогов, поставка прототипов;
- Система менеджмента качества сертифицирована по Международному стандарту ISO 9001;
- Лицензия ФСБ на осуществление работ с использованием сведений, составляющих государственную тайну;
- Поставка специализированных компонентов (Xilinx, Altera, Analog Devices, Intersil, Interpoint, Microsemi, Aeroflex, Peregrine, Syfer, Eurofarad, Texas Instrument, Miteq, Cobham, E2V, MA-COM, Hittite, Mini-Circuits, General Dynamics и др.);

Помимо этого, одним из направлений компании «ЭлектроПласт» является направление «Источники питания». Мы предлагаем Вам помощь Конструкторского отдела:

- Подбор оптимального решения, техническое обоснование при выборе компонента;
- Подбор аналогов;
- Консультации по применению компонента;
- Поставка образцов и прототипов;
- Техническая поддержка проекта;
- Защита от снятия компонента с производства.



Как с нами связаться

Телефон: 8 (812) 309 58 32 (многоканальный)

Факс: 8 (812) 320-02-42

Электронная почта: org@eplast1.ru

Адрес: 198099, г. Санкт-Петербург, ул. Калинина, дом 2, корпус 4, литера А.