

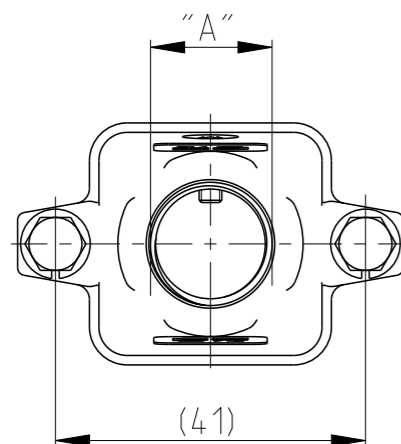
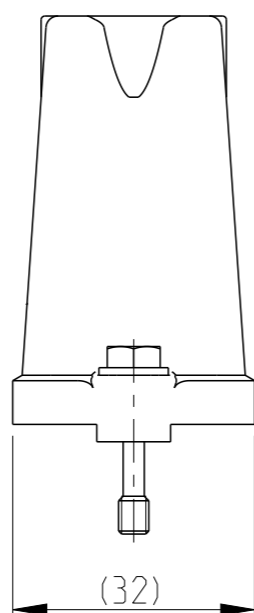
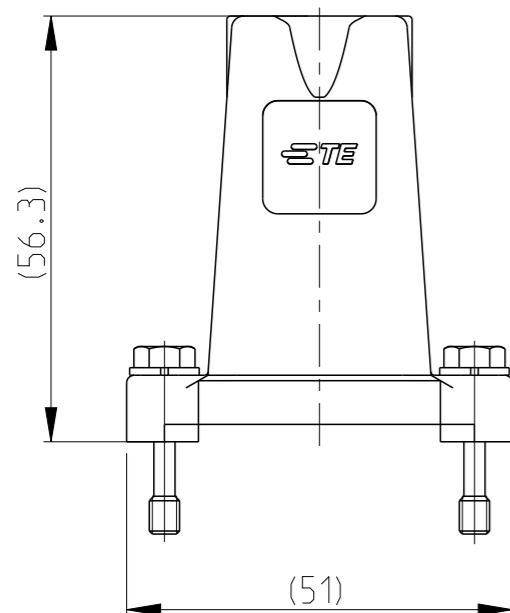
REVISIONS

P	LTR	DESCRIPTION	DATE	DWN	APVD
A3		ECR-09-023155	22OCT2009	VG	AR
A4		ECR-10-009092	24MAR2010	RO	BR
B		ECR-16-001855	29FEB2016	GCM	JB
C		ECR-16-014579	26APR2017	GCM	JB

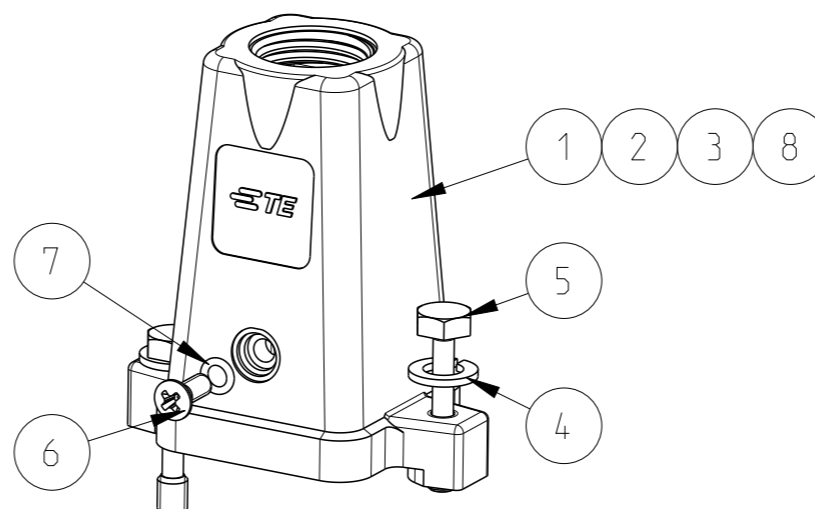
Notes

- 1 SUITABLE HOUSINGS: SERIES HIP, SIZE 1
CUSTOMER DRAWING 1102603, 1102602
- 2 STANDARDS:
DIN EN 61984, DIN EN 60664-1
- 3 TOOL:
PHILLIPS SCREWDRIVER PH1
HEXAGON SCREWDRIVER 7mm
- 4 VARNISH ON INSIDE AREA NOT
NECESSARY
- 5 PACKAGING:
10 SETS IN A CARTON, PRE-MOUNTED

0-1106408-4	HIP-K.3/4.ST-N
0-1106408-3	HIP-K.3/4.STO.1.M20.G
0-1106408-2	HIP-K.3/4.STO.1.M16.G
0-1106408-1	HIP.3/4.STO.1.M16.G
PART NO.	ORDERING TEXT



PN 0-1 AS SHOWN



QTY	PN	QTY	DESCRIPTION	Dim.	MATERIAL	COLOR/SURFACE	NOTE	ITEM	
1	-	-	CONNECTOR HOUSING	-	ALU ALLOY	BLACK	SERIES HIP-K, SIZE 1, W/O LOGO AND THREAD	8	
1	1	1	O - RING	-	NBR	BLACK	3.0x1.0	7	
1	1	1	SCREW COUNTERSUNK RAISED HEAD	-	STAINL. STEEL	V2A	M3x8 PH1 DIN EN ISO 7047	6	
2	2	2	SCREW, HEXAGON BOLT	-	STAINL. STEEL	BLANK	M4x22 DIN EN ISO 7964, REDUCED SHUNK	5	
2	2	2	WASHER, PLAIN	-	STAINL. STEEL	BLANK	A4, DIN EN ISO 7989. 200HV	4	
-	1	-	CONNECTOR HOUSING	M20	ALU ALLOY	BLACK	SERIES HIP-K	3	
-	-	1	CONNECTOR HOUSING	M16	ALU ALLOY	BLACK	SERIES HIP-K	2	
-	-	-	CONNECTOR HOUSING	M16	ALU ALLOY	GREY	SERIES HIP	1	
0-4	0-3	0-2	0-1						
PN/QTY				DESCRIPTION	Dim.	MATERIAL	COLOR/SURFACE	NOTE	ITEM

PARTS LIST (PER ONE UNIT)

THIS DRAWING IS A CONTROLLED DOCUMENT.

DIMENSIONS:	TOLERANCES UNLESS OTHERWISE SPECIFIED:
mm	
0 PLC	±
1 PLC	±
2 PLC	±
3 PLC	±
4 PLC	±
ANGLES	±1°
MATERIAL	FINISH
-	-

DWN	V.GLUMM	13AUG2009
CHK	H.Braun	13AUG2009
APVD	T.Schnurpfeil	13AUG2009
PRODUCT SPEC	-	-
APPLICATION SPEC	-	-
WEIGHT	-	-



NAME
CONNECTOR HOUSING ASS'Y, TOP ENTRY
SERIES HIP, SIZE 1, M16 / M20
METRIC

SIZE	CAGE CODE	DRAWING NO	RESTRICTED TO
A3	00779	©=1106408	-

CUSTOMER DRAWING	SCALE 1:1	SHEET 1 OF 1	REV C
------------------	-----------	--------------	-------



Компания «ЭлектроПласт» предлагает заключение долгосрочных отношений при поставках импортных электронных компонентов на взаимовыгодных условиях!

Наши преимущества:

- Оперативные поставки широкого спектра электронных компонентов отечественного и импортного производства напрямую от производителей и с крупнейших мировых складов;
- Поставка более 17-ти миллионов наименований электронных компонентов;
- Поставка сложных, дефицитных, либо снятых с производства позиций;
- Оперативные сроки поставки под заказ (от 5 рабочих дней);
- Экспресс доставка в любую точку России;
- Техническая поддержка проекта, помощь в подборе аналогов, поставка прототипов;
- Система менеджмента качества сертифицирована по Международному стандарту ISO 9001;
- Лицензия ФСБ на осуществление работ с использованием сведений, составляющих государственную тайну;
- Поставка специализированных компонентов (Xilinx, Altera, Analog Devices, Intersil, Interpoint, Microsemi, Aeroflex, Peregrine, Syfer, Eurofarad, Texas Instrument, Miteq, Cobham, E2V, MA-COM, Hittite, Mini-Circuits, General Dynamics и др.);

Помимо этого, одним из направлений компании «ЭлектроПласт» является направление «Источники питания». Мы предлагаем Вам помощь Конструкторского отдела:

- Подбор оптимального решения, техническое обоснование при выборе компонента;
- Подбор аналогов;
- Консультации по применению компонента;
- Поставка образцов и прототипов;
- Техническая поддержка проекта;
- Защита от снятия компонента с производства.



Как с нами связаться

Телефон: 8 (812) 309 58 32 (многоканальный)

Факс: 8 (812) 320-02-42

Электронная почта: org@eplast1.ru

Адрес: 198099, г. Санкт-Петербург, ул. Калинина, дом 2, корпус 4, литера А.