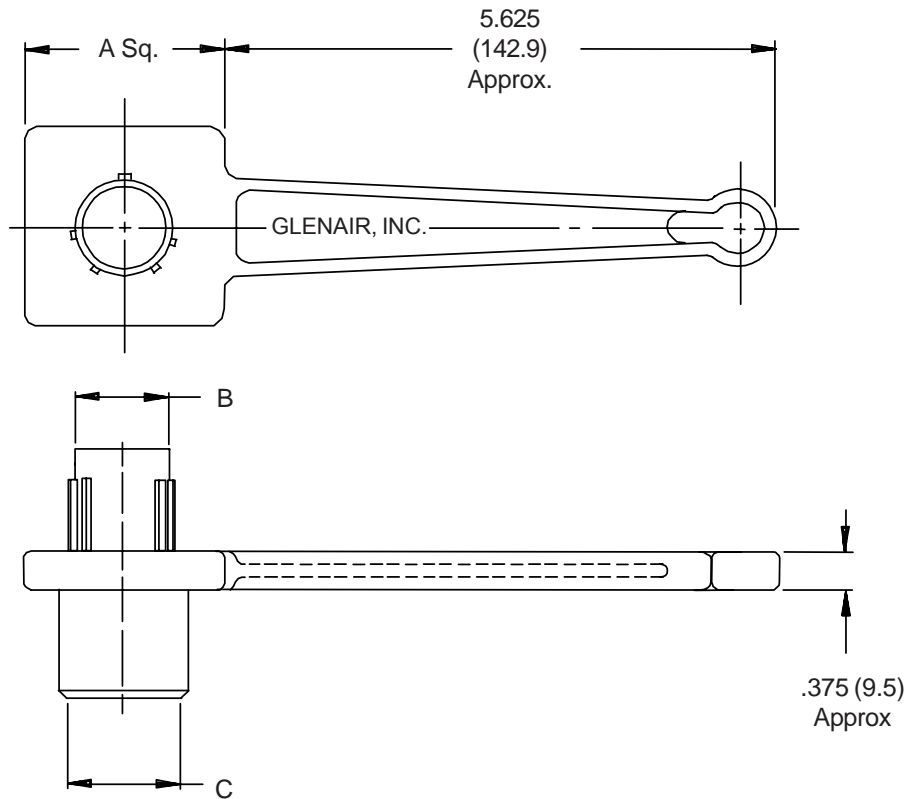


MS3482-18-6

Basic Part No. _____
 Dash No. _____
 Polarization Position
 (1, 2, 3, 4, 5, 6)


TABLE I

| Shell Size | A Dim. $\pm .060$ (1.5) | B Dia. | | C Dia. | |
|------------|----------------------------|--------------|--------------|-----------------|--|
| | | $+.001$ (.1) | $-.008$ (.2) | $\pm .003$ (.1) | |
| 8 | 1.250 (31.8) | .381 (9.7) | .389 (9.9) | | |
| 10 | 1.250 (31.8) | .506 (12.9) | .514 (13.1) | | |
| 14 | 2.000 (50.8) | .756 (19.2) | .764 (19.4) | | |
| 16 | 2.000 (50.8) | .882 (22.4) | .890 (22.6) | | |
| 18 | 2.000 (50.8) | 1.006 (25.6) | 1.014 (25.8) | | |

1. For complete dimensions see applicable Military Specification.
2. Metric dimensions (mm) are indicated in parentheses.
3. Material: Aluminum alloy with electroless nickel finish.



Компания «ЭлектроПласт» предлагает заключение долгосрочных отношений при поставках импортных электронных компонентов на взаимовыгодных условиях!

Наши преимущества:

- Оперативные поставки широкого спектра электронных компонентов отечественного и импортного производства напрямую от производителей и с крупнейших мировых складов;
- Поставка более 17-ти миллионов наименований электронных компонентов;
- Поставка сложных, дефицитных, либо снятых с производства позиций;
- Оперативные сроки поставки под заказ (от 5 рабочих дней);
- Экспресс доставка в любую точку России;
- Техническая поддержка проекта, помощь в подборе аналогов, поставка прототипов;
- Система менеджмента качества сертифицирована по Международному стандарту ISO 9001;
- Лицензия ФСБ на осуществление работ с использованием сведений, составляющих государственную тайну;
- Поставка специализированных компонентов (Xilinx, Altera, Analog Devices, Intersil, Interpoint, Microsemi, Aeroflex, Peregrine, Syfer, Eurofarad, Texas Instrument, Miteq, Cobham, E2V, MA-COM, Hittite, Mini-Circuits, General Dynamics и др.);

Помимо этого, одним из направлений компании «ЭлектроПласт» является направление «Источники питания». Мы предлагаем Вам помощь Конструкторского отдела:

- Подбор оптимального решения, техническое обоснование при выборе компонента;
- Подбор аналогов;
- Консультации по применению компонента;
- Поставка образцов и прототипов;
- Техническая поддержка проекта;
- Защита от снятия компонента с производства.



Как с нами связаться

Телефон: 8 (812) 309 58 32 (многоканальный)

Факс: 8 (812) 320-02-42

Электронная почта: org@eplast1.ru

Адрес: 198099, г. Санкт-Петербург, ул. Калинина, дом 2, корпус 4, литера А.