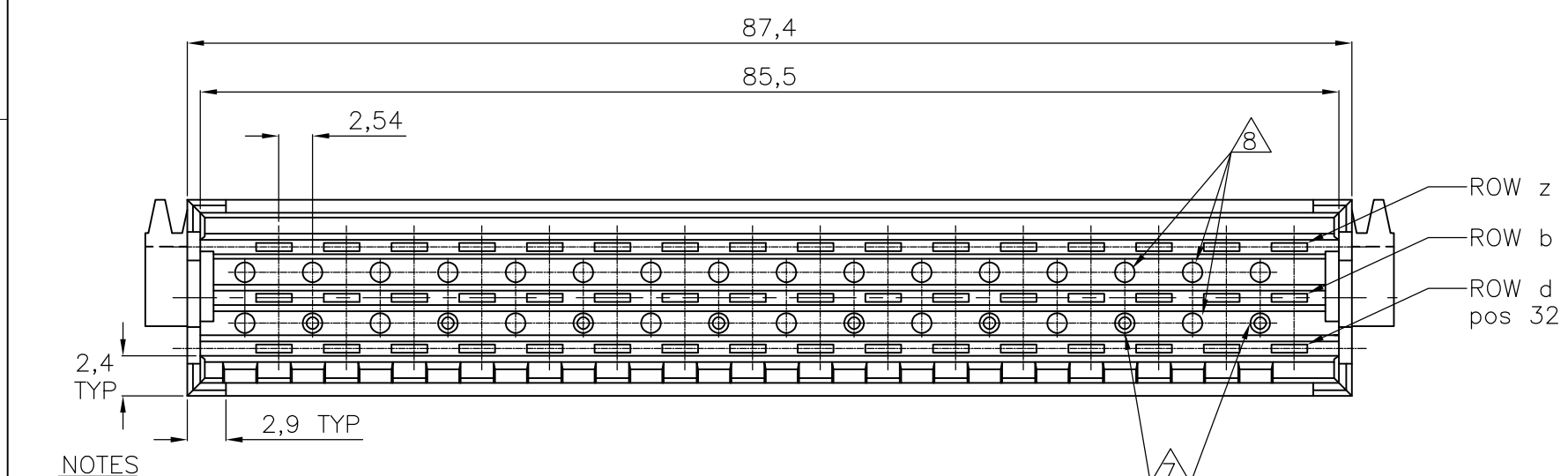
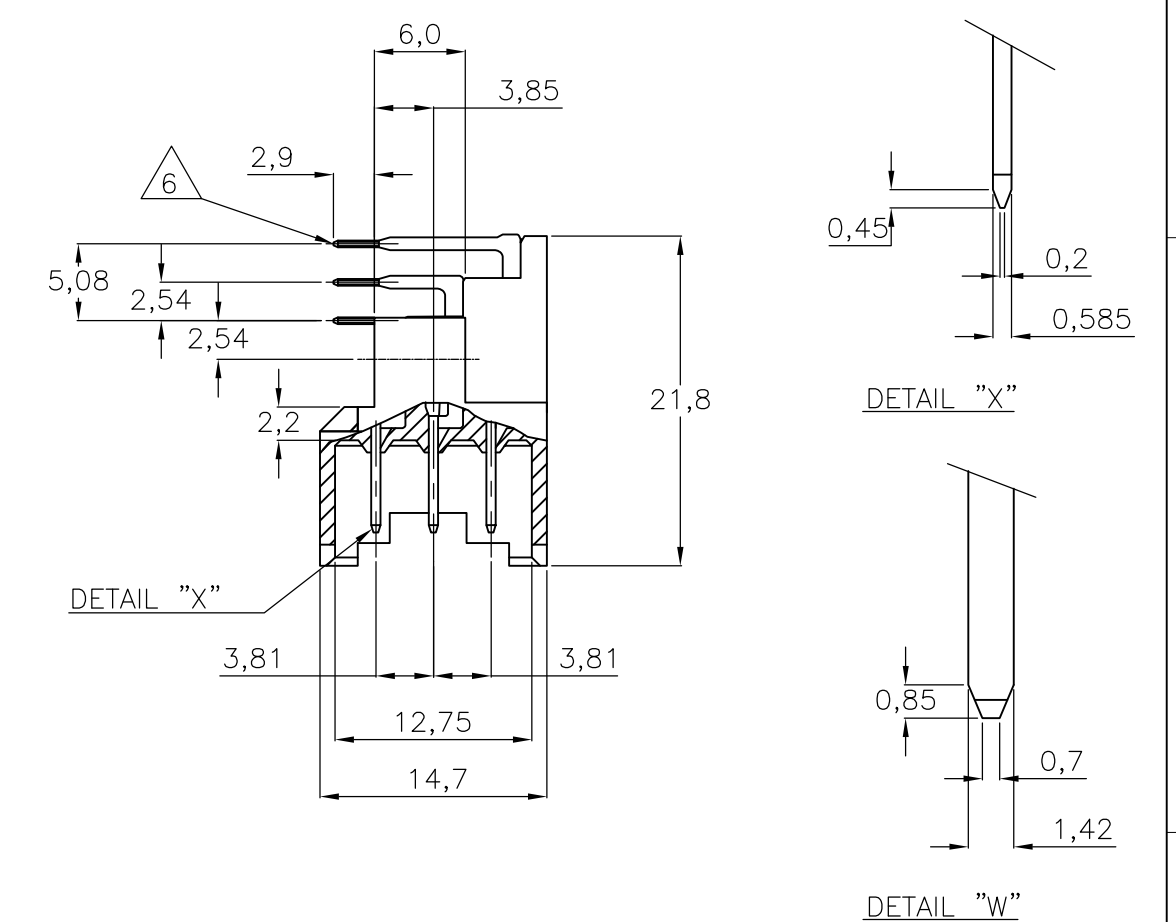
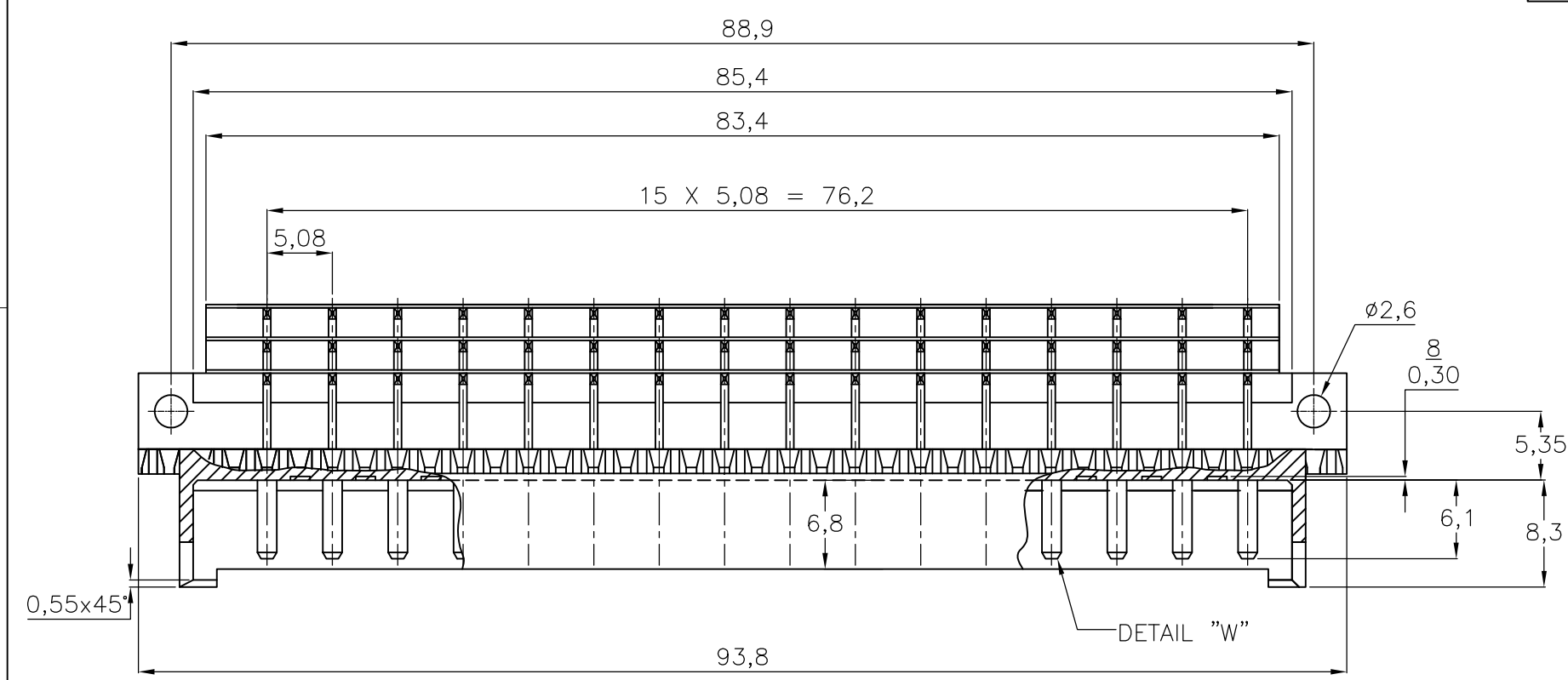


THIS DRAWING IS UNPUBLISHED. RELEASED FOR PUBLICATION
 © COPYRIGHT - By - ALL RIGHTS RESERVED.

| LOC | DIST | REVISIONS | | | | | |
|-----|------|-----------|-----|---------------------------|---------|-----|------|
| H | - | P | LTR | DESCRIPTION | DATE | DWN | APVD |
| | | | W2 | REVISED PER ECO-11-005294 | 02APR11 | RK | HMR |



| POS. NO | | 2 | 4 | 6 | 8 | 10 | 12 | 14 | 16 | 18 | 20 | 22 | 24 | 26 | 28 | 30 | 32 |
|----------|---|---|---|---|---|----|----|----|----|----|----|----|----|----|----|----|----|
| F 48 ROW | z | x | x | x | x | x | x | x | x | x | x | x | x | x | x | x | x |
| | b | x | x | x | x | x | x | x | x | x | x | x | x | x | x | x | x |
| | d | x | x | x | x | x | x | x | x | x | x | x | x | x | x | x | x |

AN ASTERISK „X” DENOTES A STANDARD CONTACT.

NOTES

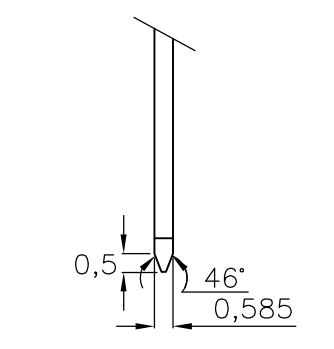
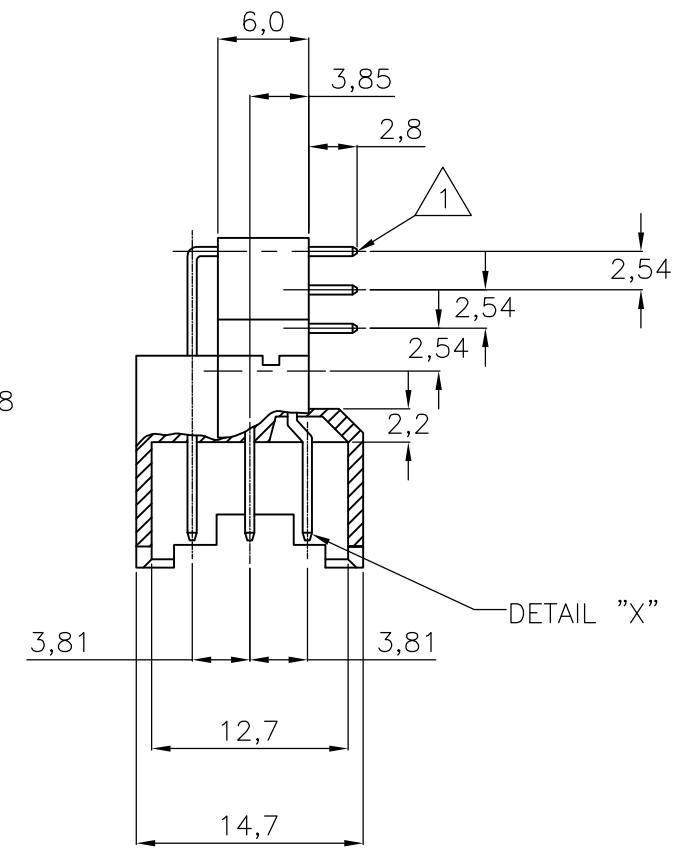
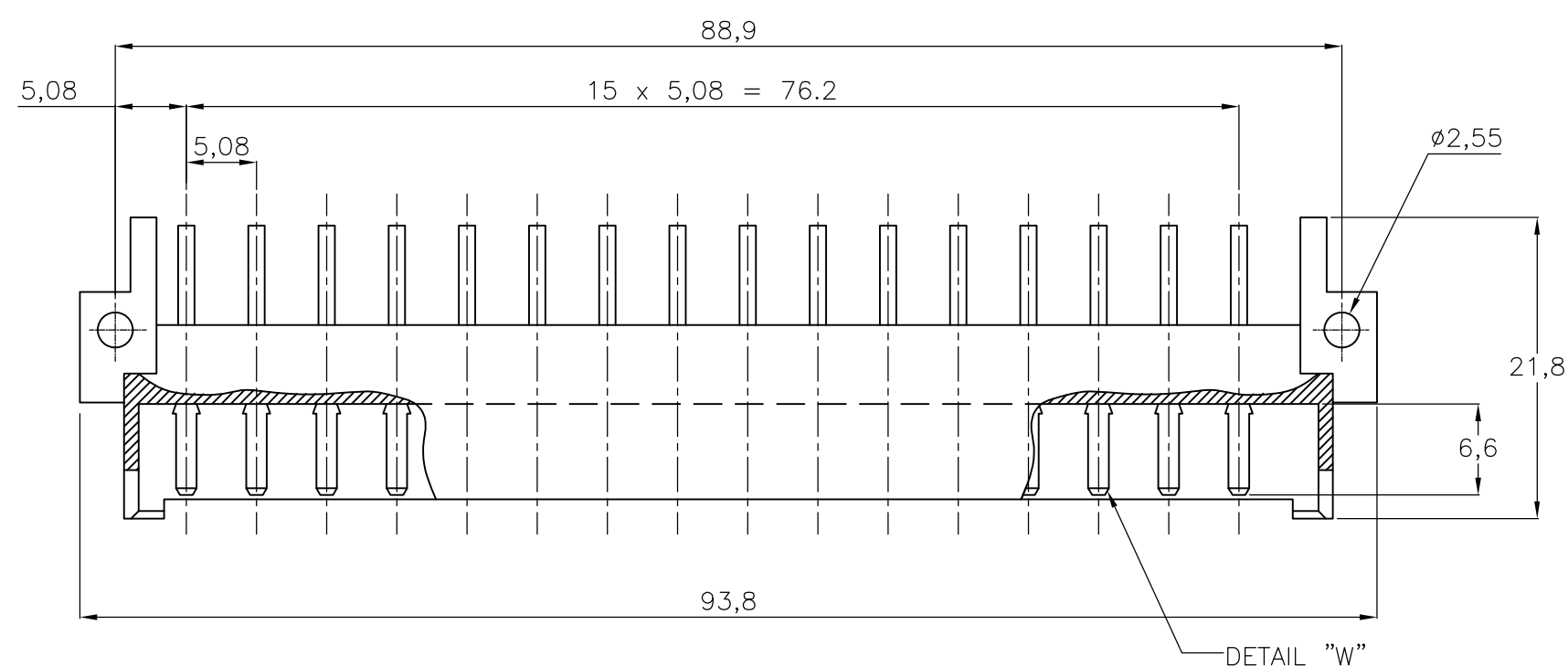
- 1 MATERIAL:
-HOUSING: THERMOPLASTIC POLYESTER, COLOR GREY.
-CONTACTS: BRASS.
- 2 PLATING CONTACT: 1,25 µm Au OVER 1,25 µm Ni IN CONTACT AREA.
Sn over 1,25 µm Ni ON SOLDER POST.
- 3 PLATING CONTACT: 0,8 µm Au OVER 1,25 µm Ni IN CONTACT AREA.
Sn over 1,25 µm Ni ON SOLDER POST.
- 4 PLATING CONTACT: 2,0 µm Au OVER 1,25 µm Ni IN CONTACT AREA.
Sn over 1,25 µm Ni ON SOLDER POST.
- 5 PLATING CONTACT: 0,4 µm Au OVER 1,25 µm Ni IN CONTACT AREA.
Sn over 1,25 µm Ni ON SOLDER POST.
- 6 SOLDER POSTS SUITABLE FOR P.C.B. HOLES
0,8+/-0,05 OR 1,0+/-0,1 DIA.
- 7 8 HOLES SUITABLE FOR KEYING PIN PN. 215916-1.
- 8 KEYING HOLES TO BE DRILLED BY CUSTOMER.

| | | | |
|---------------|---|------------|-----------------------|
| SEE NOTE | 5 | | 2-164045-8 |
| 2--7 OBSOLETE | 4 | SEE NOTE 1 | 2-164045-7 |
| SEE NOTE | 3 | | 2-164045-4 |
| SEE NOTE | 2 | | 2-164045-1 |
| FINISH | | MATERIAL | PART NUMBER |

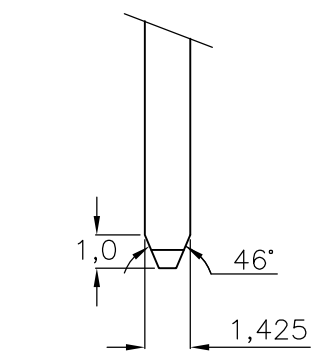
| | | | | |
|--|--|------------------------|----------------------------|------------|
| THIS DRAWING IS A CONTROLLED DOCUMENT. | | DWN R.v.LOKVEN 27AUG91 | STE TE Connectivity | |
| DIMENSIONS: mm | | CHK J.GIBBELS | | |
| TOLERANCES UNLESS OTHERWISE SPECIFIED: | | APVD - | NAME | |
| 0 PLC ± - | | PRODUCT SPEC - | 48 POS. DIN 41612 F MALE | |
| 1 PLC ± - | | APPLICATION SPEC - | 90 DEG. SOLDER CONNECTOR | |
| 2 PLC ± - | | SIZE | CAGE CODE | DRAWING NO |
| 3 PLC ± - | | WEIGHT - | A300779 | C-164045 |
| 4 PLC ± - | | CUSTOMER DRAWING | | |
| ANGLES ± - | | SCALE | SHEET | REV |
| FINISH - | | NTS | 1 OF 2 | W2 |

THIS DRAWING IS UNPUBLISHED. RELEASED FOR PUBLICATION
 © COPYRIGHT - By - ALL RIGHTS RESERVED.

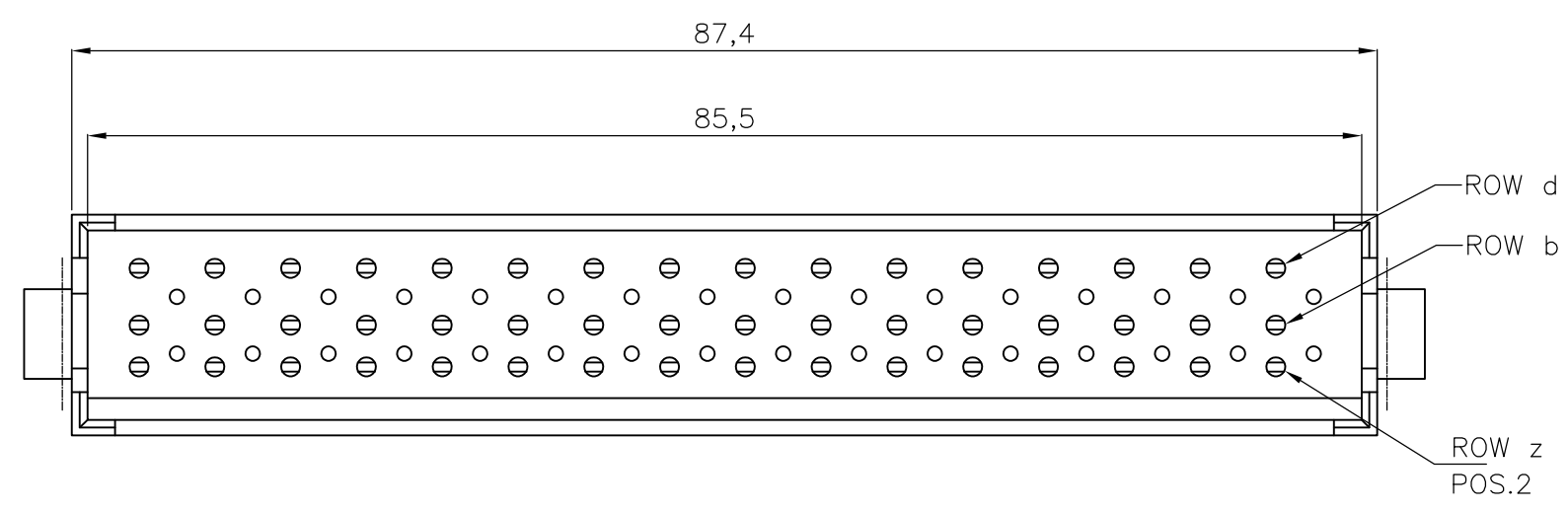
| LOC | DIST | REVISIONS | | | |
|-----|------|-------------|------|-----|------|
| P | LTR | DESCRIPTION | DATE | DWN | APVD |
| H | - | SEE SHEET 1 | - | - | - |



DETAIL "X"



DETAIL "W"



- 9 PLATING CONTACT: 1,25 μm Au OVER 1,25 μm Ni IN CONTACT AREA. Sn over 1,25 μm Ni ON SOLDER POST.
- 10 PLATING CONTACT: 0,8 μm Au OVER 1,25 μm Ni IN CONTACT AREA. Sn over 1,25 μm Ni ON SOLDER POST.

| | | | | | |
|--------------------------|----------|----------|----------|-------------|------------|
| SUPERSEDED BY 2-164045-4 | SEE NOTE | 10 | SEE NOTE | 1 | 9-164045-4 |
| SUPERSEDED BY 2-164045-1 | SEE NOTE | 9 | SEE NOTE | 1 | 9-164045-1 |
| FINISH | | MATERIAL | | PART NUMBER | |

| POS. NO | 2 | 4 | 6 | 8 | 10 | 12 | 14 | 16 | 18 | 20 | 22 | 24 | 26 | 28 | 30 | 32 |
|----------|---|---|---|---|----|----|----|----|----|----|----|----|----|----|----|----|
| F 48 ROW | x | x | x | x | x | x | x | x | x | x | x | x | x | x | x | x |
| | x | x | x | x | x | x | x | x | x | x | x | x | x | x | x | x |
| | x | x | x | x | x | x | x | x | x | x | x | x | x | x | x | x |

AN ASTERISK „X” DENOTES A STANDARD CONTACT.

THIS DRAWING IS A CONTROLLED DOCUMENT.

DWN J.GIBBELS 04AUG97
 CHK J.GIBBELS
 APVD -
 PRODUCT SPEC -
 APPLICATION SPEC -
 WEIGHT -

STE TE Connectivity

48 POS. DIN 41612 F MALE
 90 DEG. SOLDER CONNECTOR

SIZE A3 CAGE CODE 00779 DRAWING NO C-164045 RESTRICTED TO -
 CUSTOMER DRAWING SCALE NTS SHEET 2 OF 2 REV W2



Компания «ЭлектроПласт» предлагает заключение долгосрочных отношений при поставках импортных электронных компонентов на взаимовыгодных условиях!

Наши преимущества:

- Оперативные поставки широкого спектра электронных компонентов отечественного и импортного производства напрямую от производителей и с крупнейших мировых складов;
- Поставка более 17-ти миллионов наименований электронных компонентов;
- Поставка сложных, дефицитных, либо снятых с производства позиций;
- Оперативные сроки поставки под заказ (от 5 рабочих дней);
- Экспресс доставка в любую точку России;
- Техническая поддержка проекта, помощь в подборе аналогов, поставка прототипов;
- Система менеджмента качества сертифицирована по Международному стандарту ISO 9001;
- Лицензия ФСБ на осуществление работ с использованием сведений, составляющих государственную тайну;
- Поставка специализированных компонентов (Xilinx, Altera, Analog Devices, Intersil, Interpoint, Microsemi, Aeroflex, Peregrine, Syfer, Eurofarad, Texas Instrument, Miteq, Cobham, E2V, MA-COM, Hittite, Mini-Circuits, General Dynamics и др.);

Помимо этого, одним из направлений компании «ЭлектроПласт» является направление «Источники питания». Мы предлагаем Вам помощь Конструкторского отдела:

- Подбор оптимального решения, техническое обоснование при выборе компонента;
- Подбор аналогов;
- Консультации по применению компонента;
- Поставка образцов и прототипов;
- Техническая поддержка проекта;
- Защита от снятия компонента с производства.



Как с нами связаться

Телефон: 8 (812) 309 58 32 (многоканальный)

Факс: 8 (812) 320-02-42

Электронная почта: org@eplast1.ru

Адрес: 198099, г. Санкт-Петербург, ул. Калинина, дом 2, корпус 4, литера А.