

K-Nr.: 22446
K-no

 Powerline Übertrager / Powerline Transformer
/

 Datum : 28.04.2005
Date

 Kunde : Typenelement / Standard type
Customer

 Kd Sach Nr. :
Customers part no.

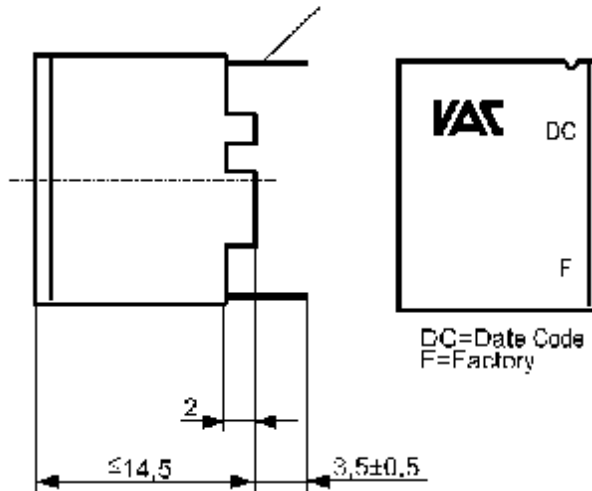
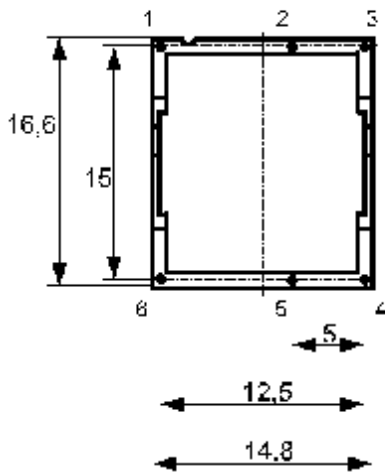
 Seite : 1 von 2
Page of

 Maßbild (mm): Freimaßtoleranz DIN ISO 2768-c
Mechanical outline General tolerances

 Anschlüsse :
Connections

 Leerstifte : 2,5
Dummy pins

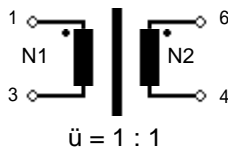
 Toleranz der Stiftabstände $\pm 0,2\text{mm}$
(Tolerances grid distance)

 $\varnothing 0,6$ alternativ $0,5 \times 0,5$
($\varnothing 0,6$ alternative $0,5 \times 0,5$)

 DC=Date Code
F=Factory

 Beschriftung:
marking

 Anschlußschema :
Schematic diagram

 links: primär
left: primary

 rechts: sekundär
right: secondary

 Betriebsdaten/Charakteristische Daten (Richtwerte) :
Operational data/Characteristic data (nominal values)

vorläufig /preliminary

$$R_{C11} \leq 100 \text{ m}\Omega \quad L_{S1-2} \leq 1 \mu\text{H} \quad C_{K1-2} \leq 12 \text{ pF}$$

$$R_{C12} = 150 \text{ m}\Omega$$

 Betriebstemperatur/operating temperature: $-40^\circ\text{C} \dots +85^\circ\text{C}$
Lagertemperatur/storage temperature: $-40^\circ\text{C} \dots +85^\circ\text{C}$

 Prüfung : (V: 100% Test; AQL..... : DIN ISO 2859-Teil1)
Inspection

Datum	Name	Index	Änderung
28.04.2005	Gr.	83	Inspection point1) added from 3kV in 6kV. Applicable document: Working voltage changed from Urms 250 V in = 500 V.ÄA-819
07.02.2005	Gr.	82	Inspection M3024 and Type test deleted. EN60950 inserted. Inspection point1) reduced from 6 kV in 3kV. ÄA-753.

 Hrsg. : KB-FB-FT
Editor engin

Bearbeiter: Gr.

KB-PM B: Pf.

freig. : Gr.



DATENBLATT / Specification

Sach Nr.: T60403-K4096-X046

Item no.:

K-Nr.: 22446
K-noPowerline Übertrager / Powerline Transformer
/Datum : 28.04.2005
DateKunde : Typenelement / Standard type
CustomerKd Sach Nr. :
Customers part no.Seite : 2 von 2
Page ofMessungen nach Temperaturangleich der Prüflinge an Raumtemperatur
Measurements after temperature balance of the test samples at room temperature

- 1) (V) M3014 $U_{P,eff} = 6.00 \text{ kV}, 2 \text{ s},$
N1 gegen/ to N2
- 2) (AQL 0,25) M3011/1: $L_1 \geq 1.30 \text{ mH}$
 $f = 10.00 \text{ kHz}, U_{AC,eff} = 100.00 \text{ mV}$
- 3) (V) M3011/6: Polarität, Übersetzungsverhältnis : Toleranz $\pm 2\%$
Polarity, Turns ratio : Tolerance
- 4) (AQL 1/S4) M3029 Lötbarkeitstest
Soldering test

Weitere Vorschriften:

Applicable documents:

Gehäusewerkstoff, Gießharz UL-gelistet

Housing material, Casting resin UL-listed

Konstruiert, gefertigt, geprüft nach EN 60950
(VDE 0805, UL1950) und erfüllt die Vorschriften.Constructed, manufactured and tested in accordance with
EN 60950 (VDE 0805, UL1950) and agrees with the standards.

Parameter:

Parameters:

Verstärkte Isolierung : N1 - N2

Reinforced insulation : N1 - N2

Betriebsspannung $U_{eff} = 500 \text{ V}$ Working voltage $U_{rms} = 500 \text{ V}$

Überspannungskategorie : 2

Insulation category: 2

Verschmutzungsgrad 2

Pollution degree 2

Isolierstoffklasse 2

Insulation material group 2

Hrsg. : KB-FB-FT
Editor engin

Bearbeiter: Gr.

KB-PM B: Pf.

freig. : Gr.



Компания «ЭлектроПласт» предлагает заключение долгосрочных отношений при поставках импортных электронных компонентов на взаимовыгодных условиях!

Наши преимущества:

- Оперативные поставки широкого спектра электронных компонентов отечественного и импортного производства напрямую от производителей и с крупнейших мировых складов;
- Поставка более 17-ти миллионов наименований электронных компонентов;
- Поставка сложных, дефицитных, либо снятых с производства позиций;
- Оперативные сроки поставки под заказ (от 5 рабочих дней);
- Экспресс доставка в любую точку России;
- Техническая поддержка проекта, помощь в подборе аналогов, поставка прототипов;
- Система менеджмента качества сертифицирована по Международному стандарту ISO 9001;
- Лицензия ФСБ на осуществление работ с использованием сведений, составляющих государственную тайну;
- Поставка специализированных компонентов (Xilinx, Altera, Analog Devices, Intersil, Interpoint, Microsemi, Aeroflex, Peregrine, Syfer, Eurofarad, Texas Instrument, Miteq, Cobham, E2V, MA-COM, Hittite, Mini-Circuits, General Dynamics и др.);

Помимо этого, одним из направлений компании «ЭлектроПласт» является направление «Источники питания». Мы предлагаем Вам помощь Конструкторского отдела:

- Подбор оптимального решения, техническое обоснование при выборе компонента;
- Подбор аналогов;
- Консультации по применению компонента;
- Поставка образцов и прототипов;
- Техническая поддержка проекта;
- Защита от снятия компонента с производства.



Как с нами связаться

Телефон: 8 (812) 309 58 32 (многоканальный)

Факс: 8 (812) 320-02-42

Электронная почта: org@eplast1.ru

Адрес: 198099, г. Санкт-Петербург, ул. Калинина, дом 2, корпус 4, литера А.