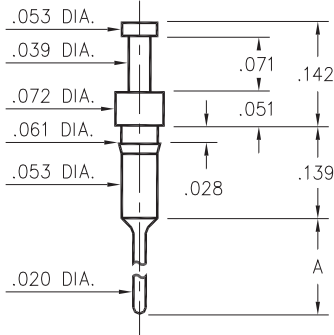


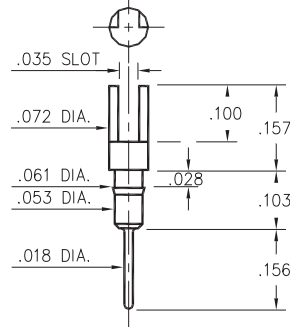
### 3408



Basic Part Number	Pin Length A
3408-1	.121
3408-2	.181

**3408-X-00-XX-00-00-03-0**  
Press-fit in .057 mounting hole

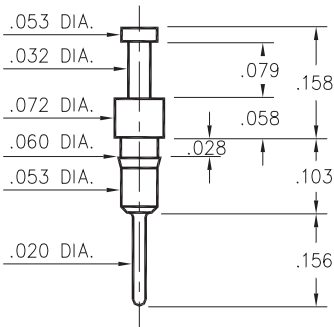
### 0270/0282



Basic Part Number	Pin Material
0270-0	Ph Br 544 (B2)
0282-0	Brass 360

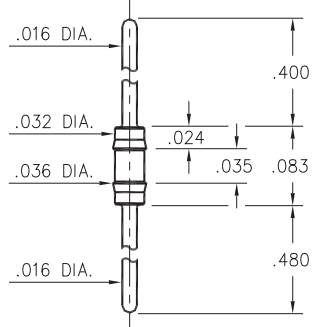
**02XX-0-01-XX-00-00-03-0**  
Press-fit in .057 mounting hole

### 0700



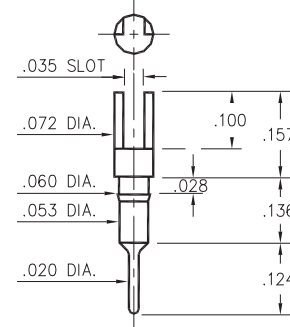
**0700-0-00-XX-00-00-03-0**  
Press-fit in .057 mounting hole

### 8006



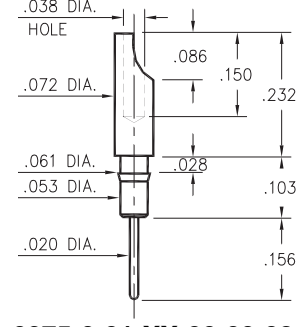
**8006-0-00-XX-00-00-03-0**  
Press-fit in .034 mounting hole

### 0265



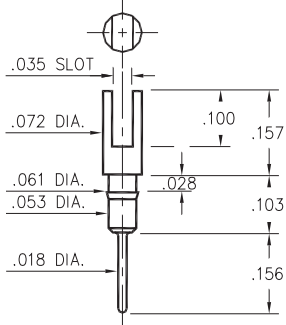
**0265-0-01-XX-00-00-03-0**  
Press-fit in .057 mounting hole

### 0275



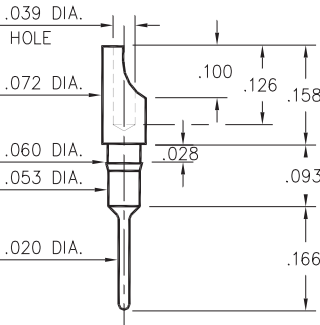
**0275-0-01-XX-00-00-03-0**  
Press-fit in .057 mounting hole  
Pin material is Ph. Br. 544 (B2)  
Accepts wire sizes up to .028" Dia.

### 0272



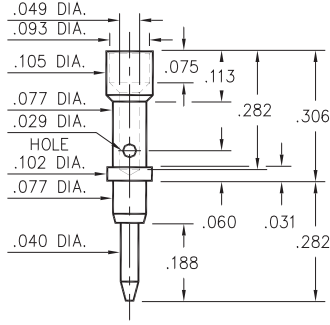
**0272-0-01-XX-00-00-03-0**  
Press-fit in .057 mounting hole

### 8000



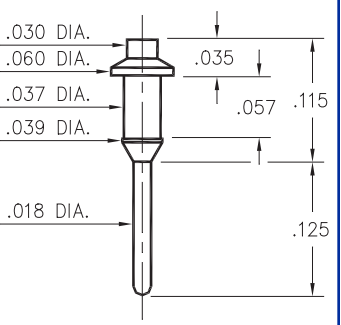
**8000-0-01-XX-00-00-03-0**  
Press-fit in .057 mounting hole  
Accepts wire sizes up to .029" Dia.

### 3603



**3603-0-07-XX-00-00-08-0**  
Annealed  
Wire Crimp Termination. Accepts wire sizes 20 AWG Max. / 24 AWG Min.

### 9976



**9976-0-00-XX-00-00-03-0**  
Press-fit in .038 mounting hole

#### SPECIFICATIONS

**PIN MATERIAL:**  
Brass Alloy 360, 1/2 Hard  
(Except where noted)

**DIMENSION IN INCHES**  
**TOLERANCES ON:**  
LENGTHS: ±.005  
DIAMETERS: ±.002  
ANGLES: ± 2°

**ORDER CODE: XXXX - X - 0X - XX - 00 - 00 - XX - 0**

**BASIC PART #**

**SPECIFY PIN FINISH:**

- 01 200µ" TIN/LEAD OVER NICKEL
- ◇ 80 200µ" TIN OVER NICKEL (RoHS)
- ◇ 15 10µ" GOLD OVER NICKEL (RoHS)
- ◇ 21 20µ" GOLD OVER NICKEL (RoHS)
- ◇ 34 50µ" GOLD OVER NICKEL (RoHS)





Компания «ЭлектроПласт» предлагает заключение долгосрочных отношений при поставках импортных электронных компонентов на взаимовыгодных условиях!

Наши преимущества:

- Оперативные поставки широкого спектра электронных компонентов отечественного и импортного производства напрямую от производителей и с крупнейших мировых складов;
- Поставка более 17-ти миллионов наименований электронных компонентов;
- Поставка сложных, дефицитных, либо снятых с производства позиций;
- Оперативные сроки поставки под заказ (от 5 рабочих дней);
- Экспресс доставка в любую точку России;
- Техническая поддержка проекта, помощь в подборе аналогов, поставка прототипов;
- Система менеджмента качества сертифицирована по Международному стандарту ISO 9001;
- Лицензия ФСБ на осуществление работ с использованием сведений, составляющих государственную тайну;
- Поставка специализированных компонентов (Xilinx, Altera, Analog Devices, Intersil, Interpoint, Microsemi, Aeroflex, Peregrine, Syfer, Eurofarad, Texas Instrument, Miteq, Cobham, E2V, MA-COM, Hittite, Mini-Circuits, General Dynamics и др.);

Помимо этого, одним из направлений компании «ЭлектроПласт» является направление «Источники питания». Мы предлагаем Вам помощь Конструкторского отдела:

- Подбор оптимального решения, техническое обоснование при выборе компонента;
- Подбор аналогов;
- Консультации по применению компонента;
- Поставка образцов и прототипов;
- Техническая поддержка проекта;
- Защита от снятия компонента с производства.



#### Как с нами связаться

**Телефон:** 8 (812) 309 58 32 (многоканальный)

**Факс:** 8 (812) 320-02-42

**Электронная почта:** [org@eplast1.ru](mailto:org@eplast1.ru)

**Адрес:** 198099, г. Санкт-Петербург, ул. Калинина, дом 2, корпус 4, литера А.