

4

3

2

1

THIS DRAWING IS UNPUBLISHED.

RELEASED FOR PUBLICATION

20

© COPYRIGHT 20

BY -

ALL RIGHTS RESERVED.

REVISIONS

P	LTR	DESCRIPTION	DATE	DWN	APVD
	A	INITIAL RELEASE	17JUN2015	DL	CW

27
104
4-M3

162
26
75.6
53
26
93.7
45
57
132
144
4-Ø5.5
(147.8)

TYPE 1: HIGH BODY + STAINLESS STEEL LOCKING

NOTES:

1. TECHNICAL CHARACTERISTICS:
 BODY MATERIAL: DIE CAST ALUMINIUM ALLOY
 SURFACE TREATMENT: POWDER-COATED, GRAY
 OPERATION TEMPERATURE: -40-+125°C
 DEGREE OF PROTECTION: IP65 (MATED)

注释:

1. 技术参数:
 主体材料: 铝合金
 表面处理: 粉末喷涂, 灰色
 工作温度: -40-+125°C
 防护等级: IP65(配合)

TI470241121-000	TYPE 1	H24B-SGRHS-PG21	PG21	-
TI470241129-000		H24B-SGRHS-PG29	PG29	-
TI470241132-000		H24B-SGRHS-M32	M32	-
TI470241221-000		H24B-SGRHS-2PG21	PG21	PG21
TI470241229-000		H24B-SGRHS-2PG29	PG29	PG29
TI470241232-000		H24B-SGRHS-2M32	M32	M32
ASSEMBLY PART NUMBER	TYPE	ASSEMBLY PART DESCRIPTION	IG1	IG2

THIS DRAWING IS A CONTROLLED DOCUMENT.

DIMENSIONS:	TOLERANCES UNLESS OTHERWISE SPECIFIED:
mm	
	0 PLC ±-
	1 PLC ±-
	2 PLC ±-
	3 PLC ±-
	4 PLC ±-
	ANGLES ±-
MATERIAL	FINISH
TBD	-
-	-

DWN 17JUN2015

DAVID LI

CHK 17JUN2015

CHRIS WANG

APVD 17JUN2015

XU XIANG

PRODUCT SPEC

108-137013

APPLICATION SPEC

114-137013

WEIGHT

-

CUSTOMER DRAWING

NAME
H24B-SGRHS-PG/M

TE Connectivity

SIZE CAGE CODE DRAWING NO RESTRICTED TO

A3 - C-TI47024XXXX000 -

SCALE 1:2 SHEET 1 OF 2 REV A

1470-19 (3/13)

THIS DRAWING IS UNPUBLISHED.

RELEASED FOR PUBLICATION

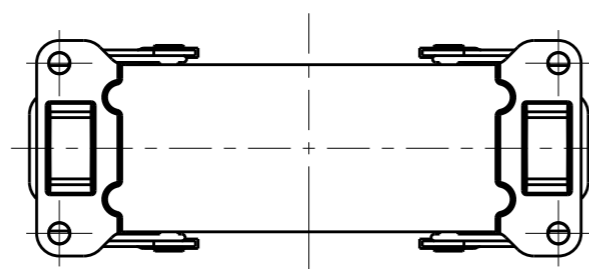
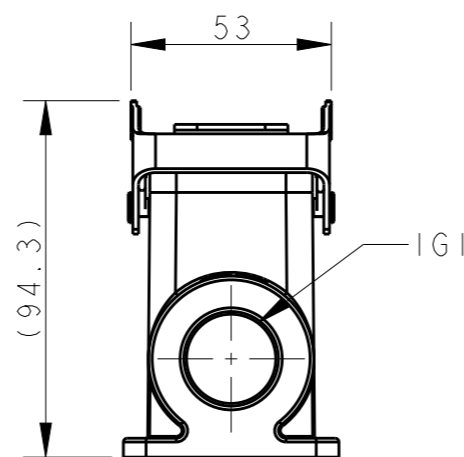
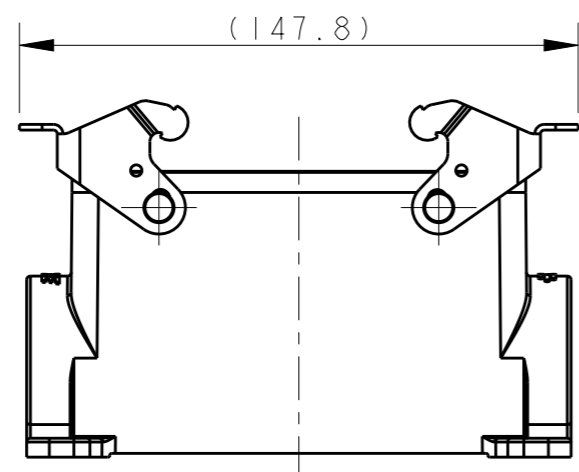
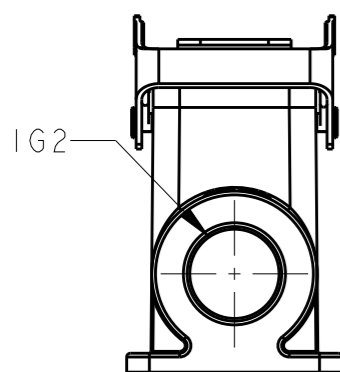
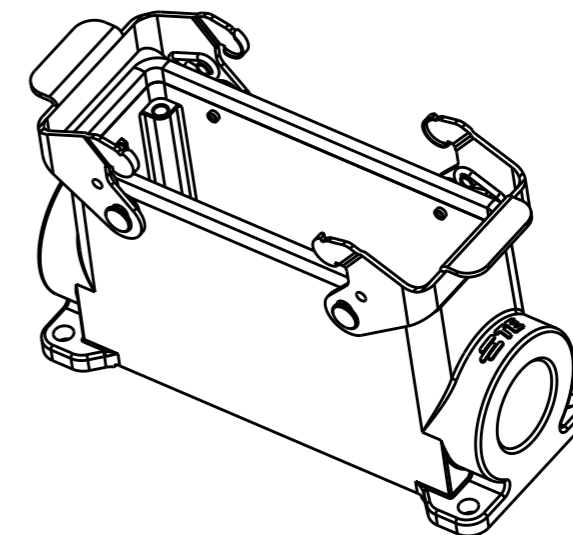
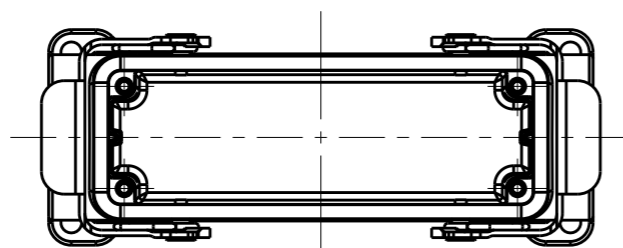
20

© COPYRIGHT 20 BY -

ALL RIGHTS RESERVED.

REVISIONS

P	LTR	DESCRIPTION	DATE	DWN	APVD
	-	SEE SHEET 1	-	-	-



TYPE 2: HIGH BODY + STELL LOCKING
OTHER SPEC REFER TO TYPE 1

TI470242121-000	TYPE 2	H24B-SGRH-PG21	PG21	-
TI470242129-000		H24B-SGRH-PG29	PG29	-
TI470242132-000		H24B-SGRH-M32	M32	-
TI470242221-000		H24B-SGRH-2PG21	PG21	PG21
TI470242225-000		H24B-SGRH-2M25	M25	M25
TI470242229-000		H24B-SGRH-2PG29	PG29	PG29
TI470242232-000		H24B-SGRH-2M32	M32	M32
TI470242921-000		H24B-SGRH-PG21/PG29	PG21	PG29
TI470242932-000		H24B-SGRH-PG29/M32	PG29	M32
TI470243216-000		H24B-SGRH-M32/M16	M32	M16
ASSEMBLY PART NUMBER	TYPE	ASSEMBLY PART DESCRIPTION	IG1	IG2

THIS DRAWING IS A CONTROLLED DOCUMENT.		DWN DAVID LI 17JUN2015		
DIMENSIONS: mm		CHK CHRIS WANG 17JUN2015		
TOLERANCES UNLESS OTHERWISE SPECIFIED:		APVD XU XIANG 17JUN2015	NAME H24B-SGRH-PG/M	
0 PLC ±-		PRODUCT SPEC 108-137013	SIZE A3	
1 PLC ±-		APPLICATION SPEC 114-137013	CAGE CODE -	
2 PLC ±-		WEIGHT -	DRAWING NO C-TI47024XXXX000	
3 PLC ±-		CUSTOMER DRAWING	RESTRICTED TO -	
4 PLC ±-			SCALE 1:2	
ANGLES ±-		SHEET 2 OF 2		REV A
FINISH -				
MATERIAL TBD				



Компания «ЭлектроПласт» предлагает заключение долгосрочных отношений при поставках импортных электронных компонентов на взаимовыгодных условиях!

Наши преимущества:

- Оперативные поставки широкого спектра электронных компонентов отечественного и импортного производства напрямую от производителей и с крупнейших мировых складов;
- Поставка более 17-ти миллионов наименований электронных компонентов;
- Поставка сложных, дефицитных, либо снятых с производства позиций;
- Оперативные сроки поставки под заказ (от 5 рабочих дней);
- Экспресс доставка в любую точку России;
- Техническая поддержка проекта, помощь в подборе аналогов, поставка прототипов;
- Система менеджмента качества сертифицирована по Международному стандарту ISO 9001;
- Лицензия ФСБ на осуществление работ с использованием сведений, составляющих государственную тайну;
- Поставка специализированных компонентов (Xilinx, Altera, Analog Devices, Intersil, Interpoint, Microsemi, Aeroflex, Peregrine, Syfer, Eurofarad, Texas Instrument, Miteq, Cobham, E2V, MA-COM, Hittite, Mini-Circuits, General Dynamics и др.);

Помимо этого, одним из направлений компании «ЭлектроПласт» является направление «Источники питания». Мы предлагаем Вам помощь Конструкторского отдела:

- Подбор оптимального решения, техническое обоснование при выборе компонента;
- Подбор аналогов;
- Консультации по применению компонента;
- Поставка образцов и прототипов;
- Техническая поддержка проекта;
- Защита от снятия компонента с производства.



Как с нами связаться

Телефон: 8 (812) 309 58 32 (многоканальный)

Факс: 8 (812) 320-02-42

Электронная почта: org@eplast1.ru

Адрес: 198099, г. Санкт-Петербург, ул. Калинина, дом 2, корпус 4, литера А.