

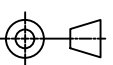


CODE 40 - LOW PROFILE HEAT SHRINK BOOT BACKSHELL

209M312-19B

SERIES _____
 ORDER NUMBER (TABLE 1) _____
 MATERIAL _____
 REFER TO CH00-0250-004
 FINISH _____
 REFER TO CH00-0250-004

NOTES:

1. THIS PRODUCT IS DESIGNED TO TERMINATE A HEAT SHRINKABLE LIPPED BOOT TO A CONNECTOR.
2. FOR ADDITIONAL DIMENSIONS, ORDERING INFORMATION AND MODIFICATIONS, SEE CH00-0250-004.
3. BACKSHELL TO BE PERMANENTLY MARKED/BAGGED AND LABELLED WITH CODE IDENTIFICATION NUMBER AND PART NUMBER. (e.g. 06090-209M312-19B).
4. KNURL INSIDE BOOT GROOVE MAY BE SUPPLIED AT MANUFACTURER'S OPTION.
5. BACKSHELL MATES TO MIL-C-38999 SERIES III & IV, CLASS C, F, K AND W, D38999/20, /24, /26, /40, /46, /47 CONNECTORS AND WHEN SO MATED SHALL PROVIDE A WATER-TIGHT SEAL MEETING THE REQUIREMENTS OF MIL-C-85049, PAR. 3.5.7.

| | | | | | | |
|--|---------------------------|------------|------------|--|--|--|
| DRAWN | W.RUST | DATE | 14/09/2015 |  3RD ANGLE PROJECTION NOT TO SCALE | TITLE: LOW PROFILE HEAT SHRINK BOOT BACKSHELL |  Polamco  |
| CHECKED | | DATE | 14/09/2015 | | | |
| APPROVED | K.SHEPPARD | DATE | 09/10/2015 | UNLESS OTHERWISE SPECIFIED ALL DIMENSIONS IN MILLIMETRES GENERAL TOL LINEAR +/-0,25MM ANGULAR +/- 1° | ASSY USED ON: MIL-DTL-38999 SERIES III & IV | |
| APPROVED | H.SMITH | DATE | 14/10/2015 | | | |
| REVISIONS | | | | | | |
| LTR | DESCRIPTION | DATE | APPROVED | | | |
| F | REVISED PER ECO-15-003649 | 03/06/15 | I.MYONG | | | |
| G | REVISED PER ECO-15-013980 | 14/10/2015 | H.SMITH | | | |
| TE CAGE CODE: 06090 POLAMCO/TE CAGE CODE: U5792 | | | | | TE CONNECTIVITY - POLAMCO LTD RESERVES THE RIGHT TO AMEND THIS DRAWING AND THE INFORMATION SET FORTH HEREON AT ANY TIME. USERS SHOULD INDEPENDENTLY EVALUATE THE SUITABILITY OF THE PRODUCT FOR THEIR APPLICATION. | DRAWING NO: 209M3XX |
| | | | | | DRAWING REV: G | SHT 1 |

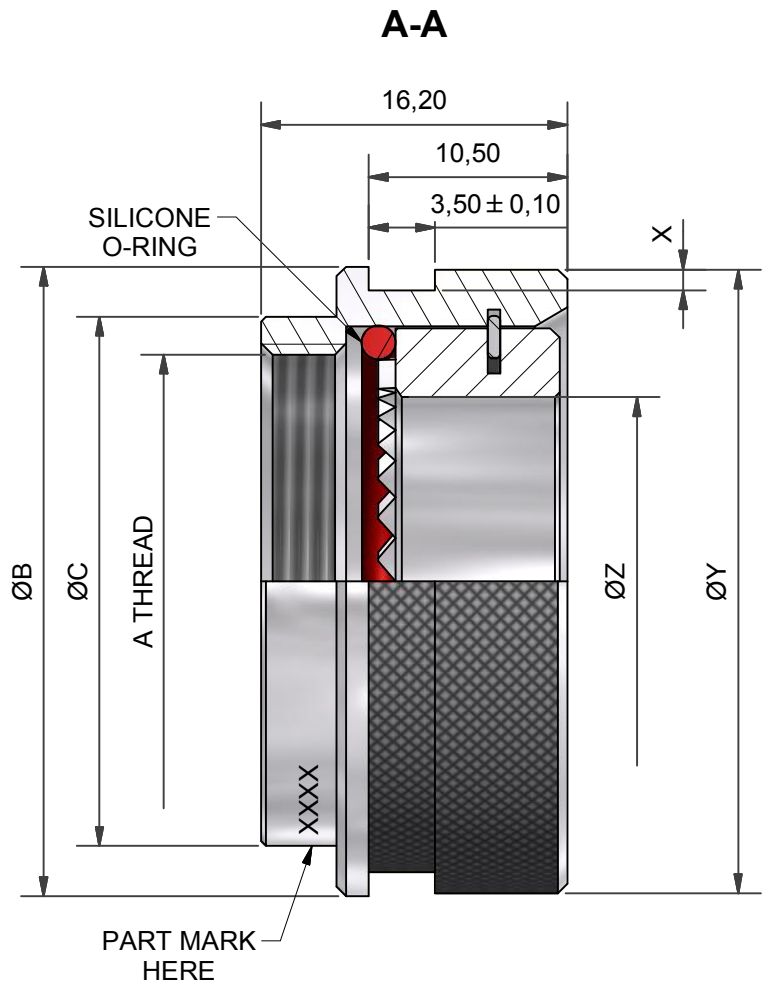
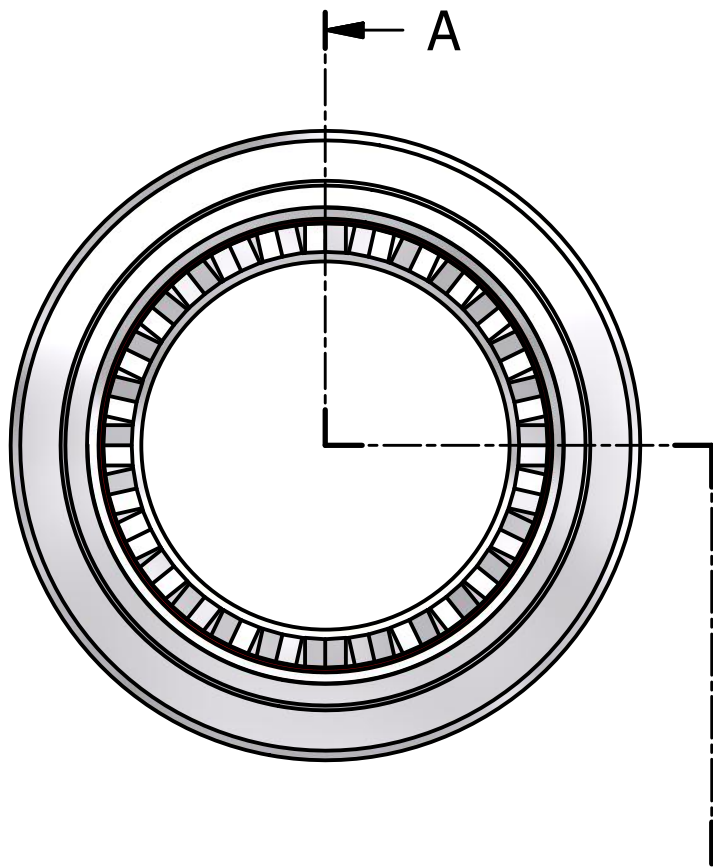
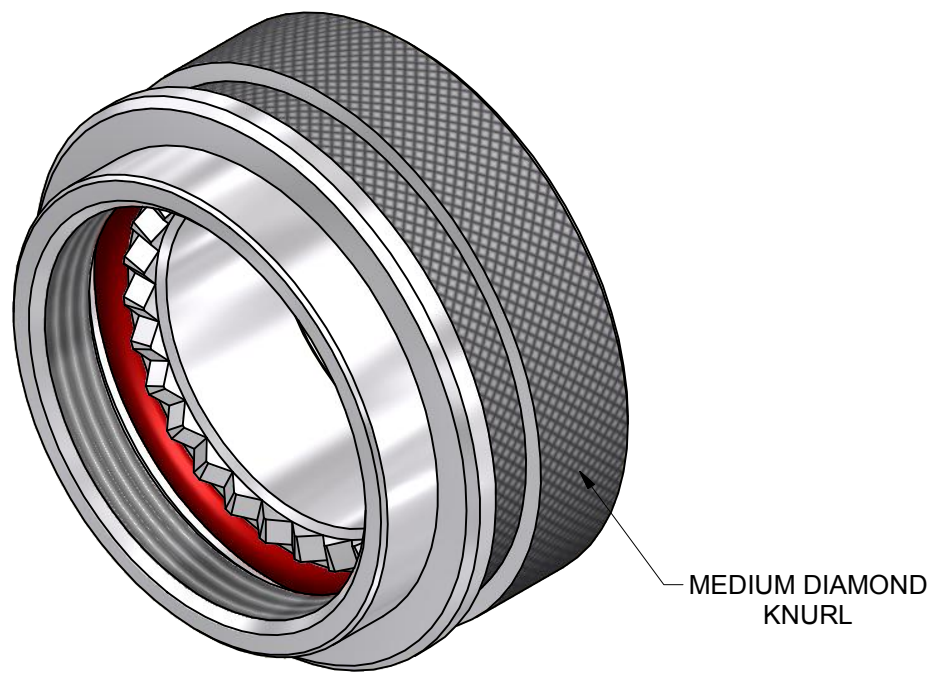


TABLE 1

| BASE PART NUMBER | SHELL SIZE COM'L / MIL ⑤ | A THREAD | ØB MAX | ØC MAX | X MIN | ØY +0/-0,40 | ØZ ±0,15 |
|------------------|-----------------------------|-----------|--------|--------|-------|-------------|----------|
| 209M308 | 9 / A | M12 x 1.0 | 19,1 | 15,0 | 1,1 | 17,5 | 6,8 |
| 209M310 | 11 / B | M15 x 1.0 | 22,3 | 18,0 | 1,1 | 20,7 | 10,3 |
| 209M312 | 13 / C | M18 x 1.0 | 25,4 | 21,0 | 1,1 | 23,9 | 13,1 |
| 209M314 | 15 / D | M22 x 1.0 | 30,3 | 25,0 | 1,1 | 28,7 | 16,3 |
| 209M316 | 17 / E | M25 x 1.0 | 33,3 | 28,0 | 1,1 | 33,0 | 19,5 |
| 209M318 | 19 / F | M28 x 1.0 | 36,5 | 31,0 | 1,1 | 35,0 | 21,9 |
| 209M320 | 21 / G | M31 x 1.0 | 38,1 | 34,0 | 1,7 | 36,5 | 25,1 |
| 209M322 | 23 / H | M34 x 1.0 | 41,3 | 37,0 | 1,7 | 39,8 | 28,3 |
| 209M324 | 25 / J | M37 x 1.0 | 44,5 | 40,0 | 1,7 | 43,0 | 31,5 |

| | | | | |
|--|---------------------------|------------|------------|---|
| DRAWN | W.RUST | DATE | 14/09/2015 | 3RD ANGLE PROJECTION NOT TO SCALE |
| CHECKED | | DATE | 14/09/2015 | |
| APPROVED | K.SHEPPARD | DATE | 09/10/2015 | UNLESS OTHERWISE SPECIFIED ALL DIMENSIONS IN MILLIMETRES GENERAL TOL LINEAR +/-0,25MM ANGULAR +/- 1° |
| APPROVED | H.SMITH | DATE | 14/10/2015 | |
| REVISIONS | | | | |
| LTR | DESCRIPTION | DATE | APPROVED | |
| F | REVISED PER ECO-15-003649 | 03/06/15 | I.MYONG | |
| G | REVISED PER ECO-15-013980 | 14/10/2015 | H.SMITH | |
| TE CAGE CODE: 06090 POLAMCO/TE CAGE CODE: U5792 | | | | |

TITLE:
LOW PROFILE HEAT SHRINK BOOT BACKSHELL

ASSY USED ON:
MIL-DTL-38999 SERIES III & IV

TE CONNECTIVITY - POLAMCO LTD RESERVES THE RIGHT TO AMEND THIS DRAWING AND THE INFORMATION SET FORTH HEREON AT ANY TIME. USERS SHOULD INDEPENDENTLY EVALUATE THE SUITABILITY OF THE PRODUCT FOR THEIR APPLICATION.

Polamco

TE
connectivity

| | | |
|----------------|--------------|----------|
| DRAWING NO: | DRAWING REV: | SHT |
| 209M3XX | G | 2 |



Компания «ЭлектроПласт» предлагает заключение долгосрочных отношений при поставках импортных электронных компонентов на взаимовыгодных условиях!

Наши преимущества:

- Оперативные поставки широкого спектра электронных компонентов отечественного и импортного производства напрямую от производителей и с крупнейших мировых складов;
- Поставка более 17-ти миллионов наименований электронных компонентов;
- Поставка сложных, дефицитных, либо снятых с производства позиций;
- Оперативные сроки поставки под заказ (от 5 рабочих дней);
- Экспресс доставка в любую точку России;
- Техническая поддержка проекта, помощь в подборе аналогов, поставка прототипов;
- Система менеджмента качества сертифицирована по Международному стандарту ISO 9001;
- Лицензия ФСБ на осуществление работ с использованием сведений, составляющих государственную тайну;
- Поставка специализированных компонентов (Xilinx, Altera, Analog Devices, Intersil, Interpoint, Microsemi, Aeroflex, Peregrine, Syfer, Eurofarad, Texas Instrument, Miteq, Cobham, E2V, MA-COM, Hittite, Mini-Circuits, General Dynamics и др.);

Помимо этого, одним из направлений компании «ЭлектроПласт» является направление «Источники питания». Мы предлагаем Вам помощь Конструкторского отдела:

- Подбор оптимального решения, техническое обоснование при выборе компонента;
- Подбор аналогов;
- Консультации по применению компонента;
- Поставка образцов и прототипов;
- Техническая поддержка проекта;
- Защита от снятия компонента с производства.



Как с нами связаться

Телефон: 8 (812) 309 58 32 (многоканальный)

Факс: 8 (812) 320-02-42

Электронная почта: org@eplast1.ru

Адрес: 198099, г. Санкт-Петербург, ул. Калинина, дом 2, корпус 4, литера А.