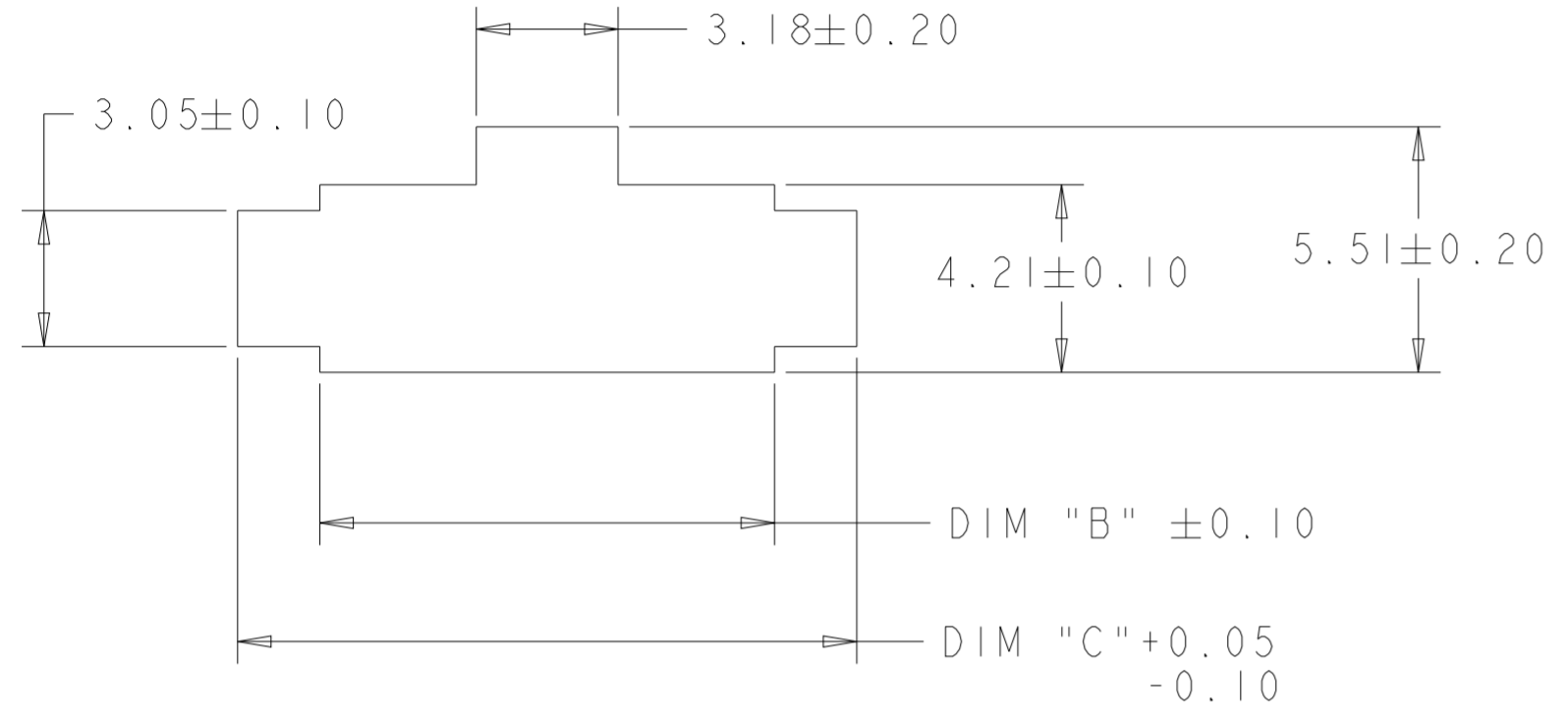
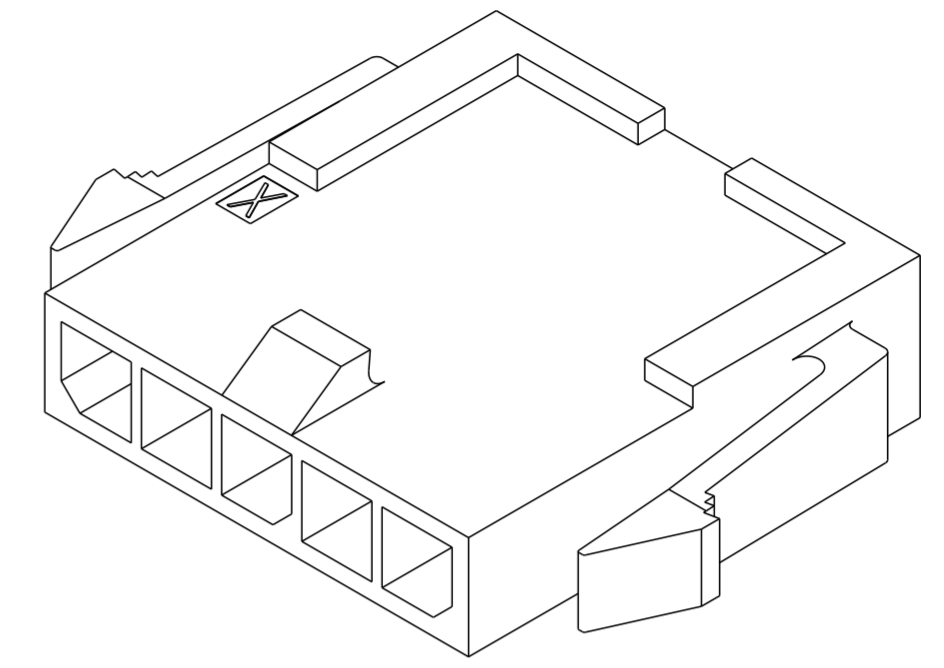
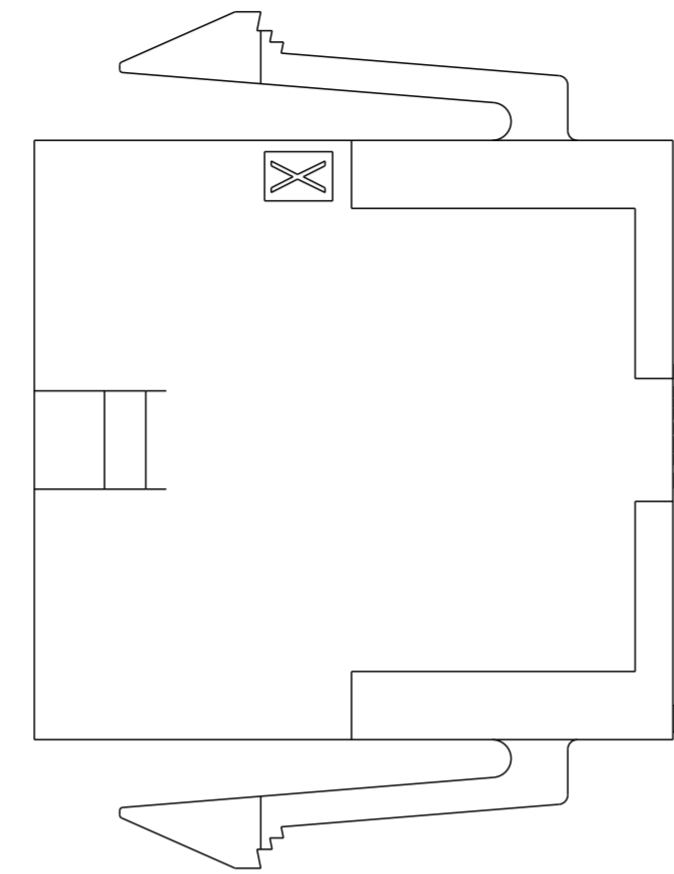


THIS DRAWING IS UNPUBLISHED. RELEASED FOR PUBLICATION 20  
 © COPYRIGHT 20 ALL RIGHTS RESERVED.

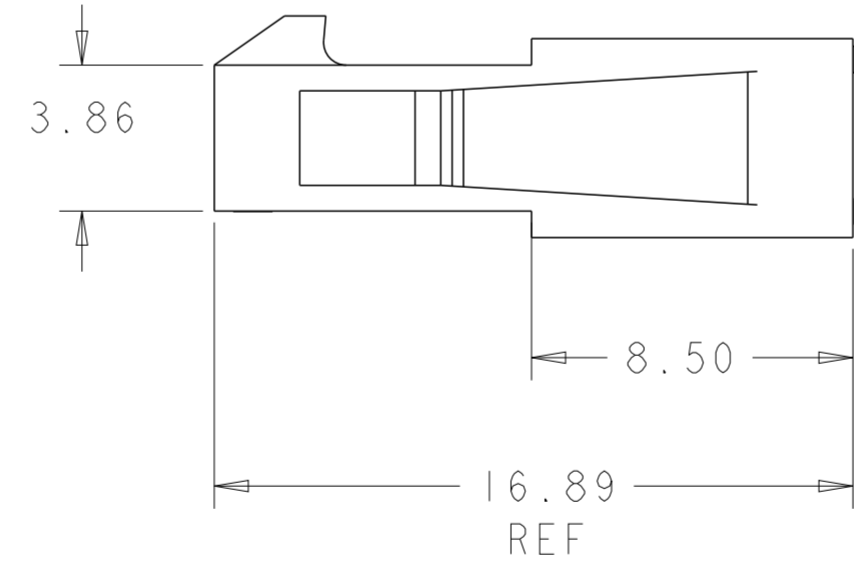
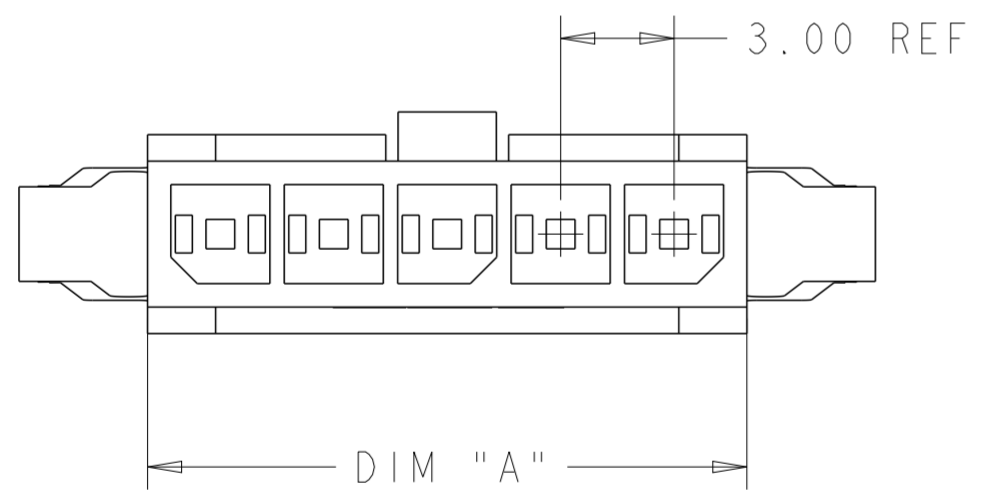
| REVISIONS |     |                           |           |     |      |
|-----------|-----|---------------------------|-----------|-----|------|
| P         | LTR | DESCRIPTION               | DATE      | DWN | APVD |
| P2        |     | REVISED PER ECR-16-013672 | 14OCT2016 | BW  | SC   |
| P3        |     | REVISED PER ECR-17-013562 | 14SEP2017 | JB  | DZ   |
|           |     |                           |           |     |      |
|           |     |                           |           |     |      |



PANEL CUT-OUT  $\triangle 1$



SCALE 5:1



- $\triangle 1$  RECOMMENDED PANEL THICKNESS 1.57-2.3.
- 2. PANEL MUST BE PUNCHED SO THAT HOUSING ENTERS THE PANEL IN THE SAME DIRECTION AS THE PUNCH.
- $\triangle 3$  MATERIAL NYLON66/6 V0 UL94, COLOR-BLACK.
- $\triangle 4$  MATERIAL PA66 V0 GW UL94, COLOR-NATURAL.

|               |        |       |       |       |             |             |
|---------------|--------|-------|-------|-------|-------------|-------------|
| $\triangle 4$ | 16.88  | 13.20 | 12.85 | 4     | 2-1445048-4 |             |
|               | 13.88  | 10.20 | 9.85  | 3     | 2-1445048-3 |             |
|               | 10.88  | 7.20  | 6.85  | 2     | 2-1445048-2 |             |
|               | 40.88  | 37.20 | 36.85 | 12    | 1-1445048-2 |             |
| $\triangle 3$ | 37.88  | 34.20 | 33.85 | 11    | 1-1445048-1 |             |
|               | 34.88  | 31.20 | 30.85 | 10    | 1-1445048-0 |             |
|               | 31.88  | 28.20 | 27.85 | 9     | 1445048-9   |             |
|               | 28.88  | 25.20 | 24.85 | 8     | 1445048-8   |             |
|               | 25.88  | 22.20 | 21.85 | 7     | 1445048-7   |             |
|               | 22.88  | 19.20 | 18.85 | 6     | 1445048-6   |             |
|               | 19.88  | 16.20 | 15.85 | 5     | 1445048-5   |             |
|               | 16.88  | 13.20 | 12.85 | 4     | 1445048-4   |             |
|               | 13.88  | 10.20 | 9.85  | 3     | 1445048-3   |             |
|               | 10.88  | 7.20  | 6.85  | 2     | 1445048-2   |             |
|               | REMARK | DIM C | DIM B | DIM A | NO. OF POS. | PART NUMBER |

THIS DRAWING IS A CONTROLLED DOCUMENT.

|                    |   |  |  |
|--------------------|---|--|--|
| DIMENSIONS: mm     | TOLERANCES UNLESS OTHERWISE SPECIFIED:<br>0 PLC ±<br>1 PLC ±<br>2 PLC ±0.13<br>3 PLC ±<br>4 PLC ±<br>ANGLES ±<br>FINISH - | DWN W J RUDY 29AUG2000<br>CHK W DAVIS 29AUG2000<br>APVD W DAVIS 29AUG2000<br>PRODUCT SPEC 108-1836<br>APPLICATION SPEC 114-13000<br>WEIGHT - | NAME PLUG HOUSING, 2 TO 12 POSITION SINGLE ROW, PANEL MOUNT MICRO MATE-N-LOK™<br>SIZE A2<br>CAGE CODE 00779<br>DRAWING NO C-1445048<br>RESTRICTED TO - |
| MATERIAL SEE NOTES |   | CUSTOMER DRAWING   | SCALE 6:1 SHEET 1 OF 1 REV P3  |

STE TE Connectivity



Компания «ЭлектроПласт» предлагает заключение долгосрочных отношений при поставках импортных электронных компонентов на взаимовыгодных условиях!

Наши преимущества:

- Оперативные поставки широкого спектра электронных компонентов отечественного и импортного производства напрямую от производителей и с крупнейших мировых складов;
- Поставка более 17-ти миллионов наименований электронных компонентов;
- Поставка сложных, дефицитных, либо снятых с производства позиций;
- Оперативные сроки поставки под заказ (от 5 рабочих дней);
- Экспресс доставка в любую точку России;
- Техническая поддержка проекта, помощь в подборе аналогов, поставка прототипов;
- Система менеджмента качества сертифицирована по Международному стандарту ISO 9001;
- Лицензия ФСБ на осуществление работ с использованием сведений, составляющих государственную тайну;
- Поставка специализированных компонентов (Xilinx, Altera, Analog Devices, Intersil, Interpoint, Microsemi, Aeroflex, Peregrine, Syfer, Eurofarad, Texas Instrument, Miteq, Cobham, E2V, MA-COM, Hittite, Mini-Circuits, General Dynamics и др.);

Помимо этого, одним из направлений компании «ЭлектроПласт» является направление «Источники питания». Мы предлагаем Вам помощь Конструкторского отдела:

- Подбор оптимального решения, техническое обоснование при выборе компонента;
- Подбор аналогов;
- Консультации по применению компонента;
- Поставка образцов и прототипов;
- Техническая поддержка проекта;
- Защита от снятия компонента с производства.



#### Как с нами связаться

**Телефон:** 8 (812) 309 58 32 (многоканальный)

**Факс:** 8 (812) 320-02-42

**Электронная почта:** [org@eplast1.ru](mailto:org@eplast1.ru)

**Адрес:** 198099, г. Санкт-Петербург, ул. Калинина, дом 2, корпус 4, литера А.