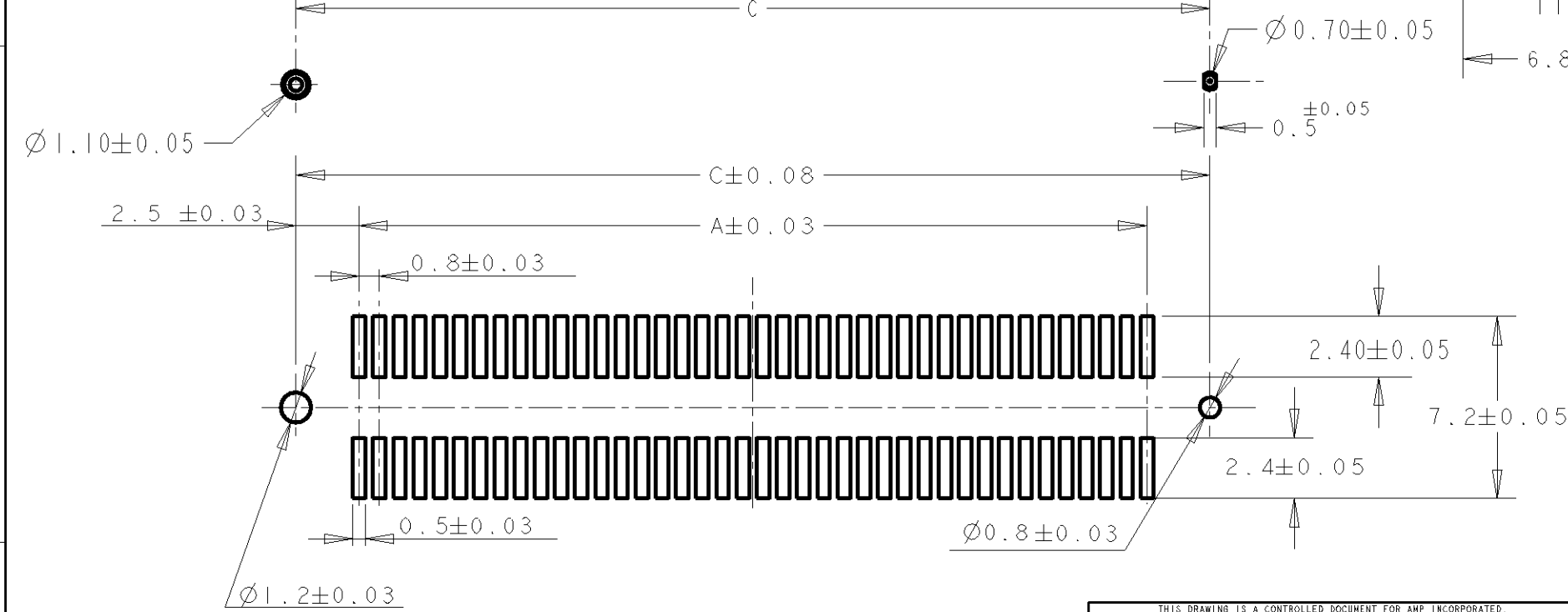
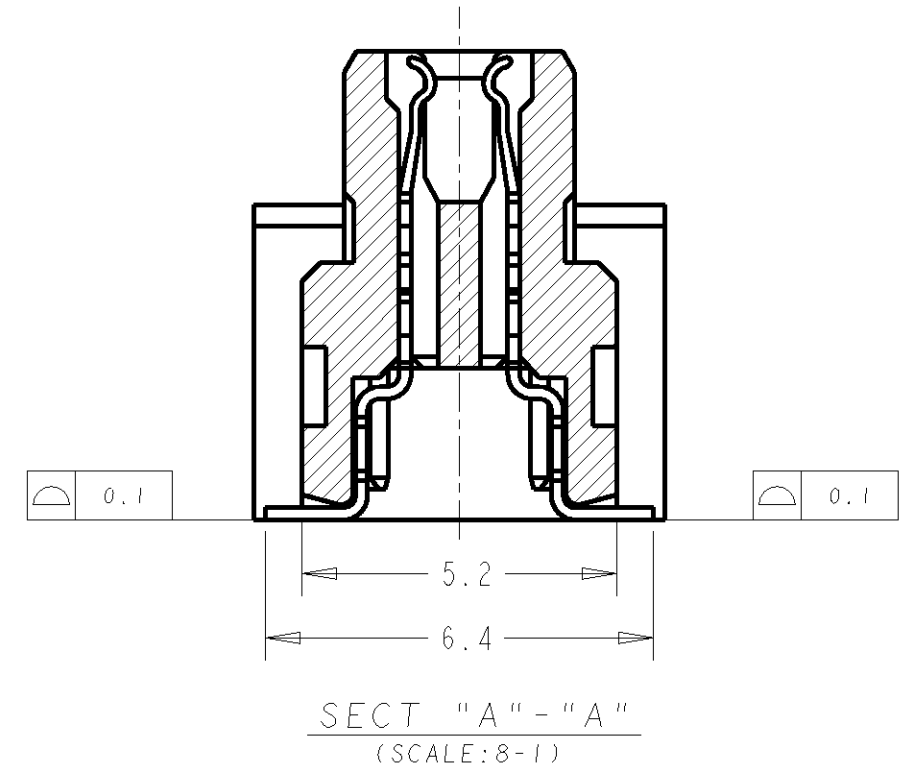
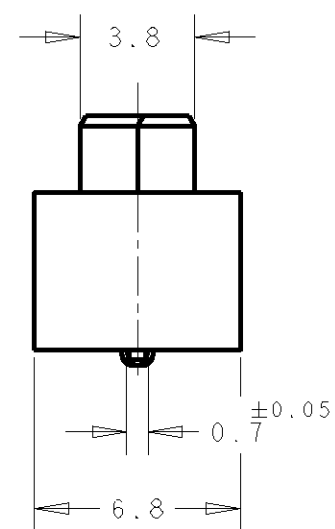
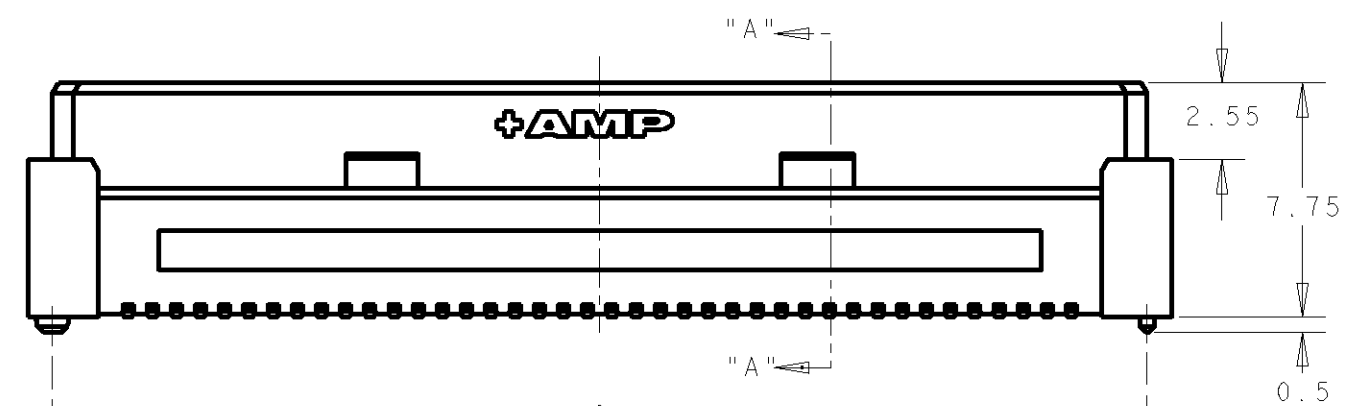
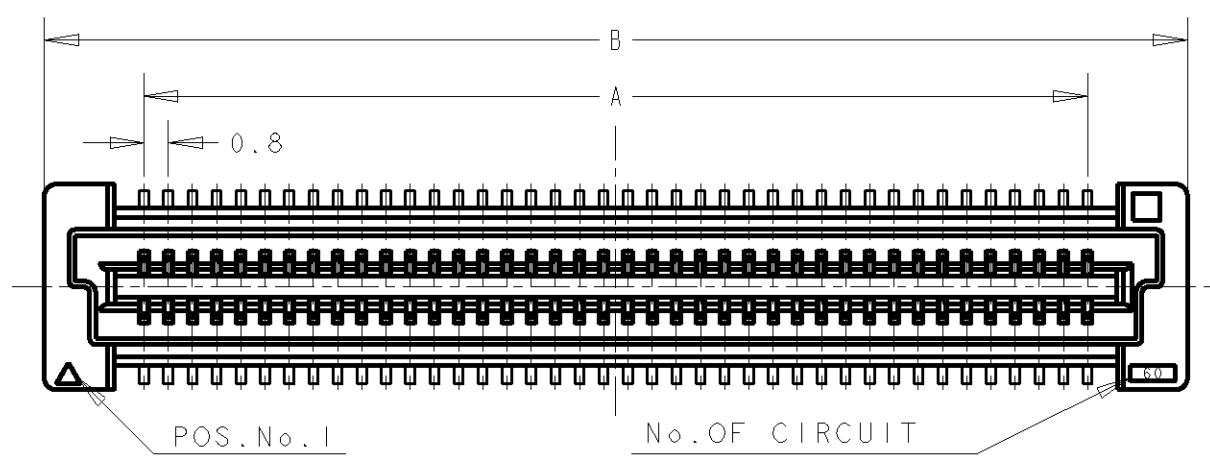


THIS DRAWING IS UNPUBLISHED. RELEASED FOR PUBLICATION .19 .
 © COPYRIGHT 19 BY AMP INCORPORATED. ALL RIGHTS RESERVED.

| LOC | DIST | REVISIONS | | | |
|-----|------|------------------------------|---------|-----|------|
| P | LTR | DESCRIPTION | DATE | DWN | APVD |
| DY | - | 01 REVISED PER ECR-06-029208 | 14DEC06 | SYJ | LSF |



RECOMMENDED P.C. BOARD LAYOUT

NOTES;

- 1. MATERIAL: HOUSING: L.C.P. (HIGH TEMP THERMO PLASTIC)
UL 94V-0, NATURAL.
CONTACT: BERYLIUM COPPER.
- 2. FINISH: CONTACT AREA: 0.00076 MIN GOLD ON
0.0013 MIN ALL OVER NICKEL.
SOLDERING AREA: 0.002 MIN MATTE-TIN.
- 3. POSITION SERIES: SEE TABLE. (SHEET 2)
- 4. CONN STACK HEIGHT COMBINE OF PLUG "Y" H VS REC "X" H.
STACK HEIGHT = Y + X - 5

P/N SEE SHEET 2 OF 2

| | | | | | | |
|---|--|--------------------------|-------------------|----------------------------|---|--------------|
| THIS DRAWING IS A CONTROLLED DOCUMENT FOR AMP INCORPORATED. IT IS SUBJECT TO CHANGE AND THE CONTROLLING ENGINEERING ORGANIZATION SHOULD BE CONTACTED FOR THE LATEST REVISION. | | DWN FLORENCE TAN | 14SEP04 | tyco Electronics | Tyco Electronics (Singapore) Pte. Ltd. | |
| DIMENSIONS: mm | | CHK ERIC TNG | APVD SF L FONG | | NAME RECEPTACLE ASSEMBLY 9H TYPE 30Au (0.5 BOSS LENGTH) FOR FH 0.8mm PITCH B-T-B CONNECTOR | |
| TOLERANCES UNLESS OTHERWISE SPECIFIED: 0 PLC ± 1 PLC ±0.3 2 PLC ±0.25 3 PLC ±0.2 4 PLC ± ANGLES ±3° | | PRODUCT SPEC 108-5390 | | DRAWING NO C-5084613 | | |
| MATERIAL | | FINISH | | SIZE A3 | CAGE CODE 00779 | SCALE 4:1 |
| 1 | | 2 | | SHEET 1 OF 2 | | REV 01 |
| CUSTOMER DRAWING | | | | | | |

4

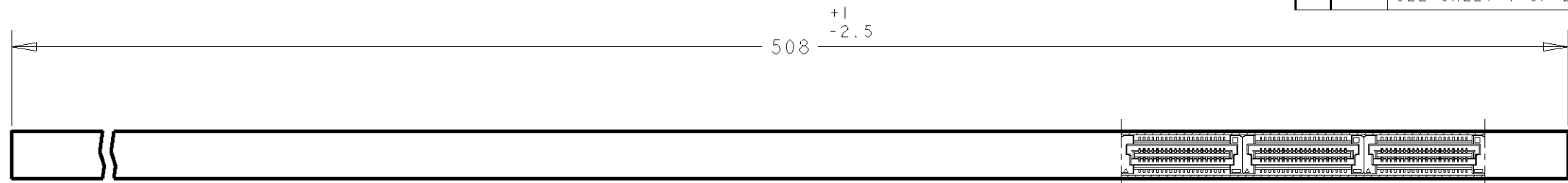
3

2

1

THIS DRAWING IS UNPUBLISHED. RELEASED FOR PUBLICATION .19 .
 © COPYRIGHT 19 BY AMP INCORPORATED. ALL RIGHTS RESERVED.

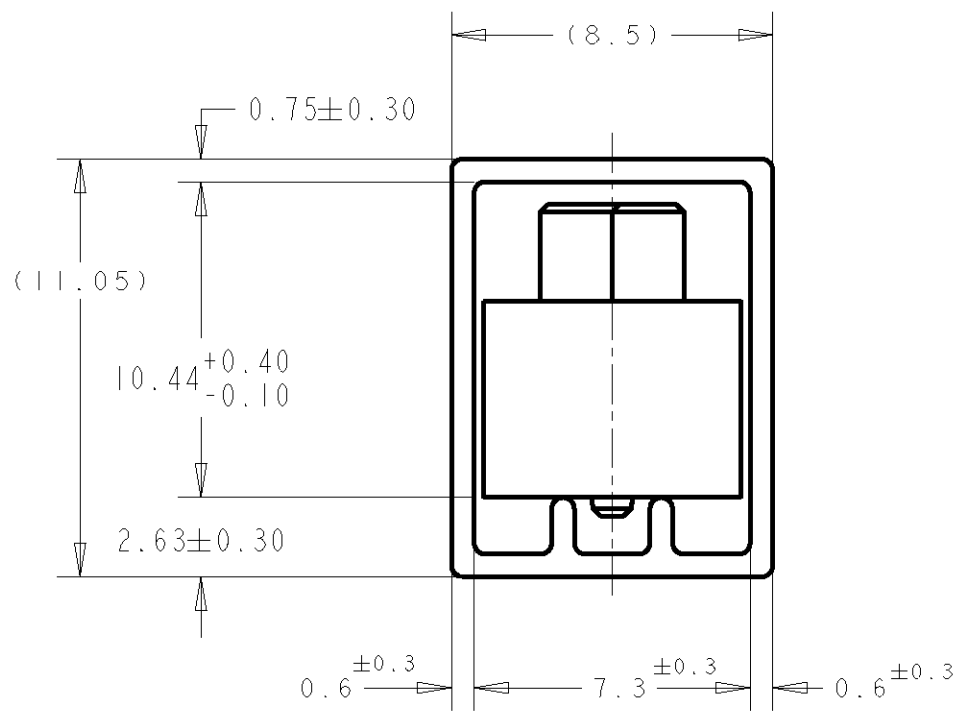
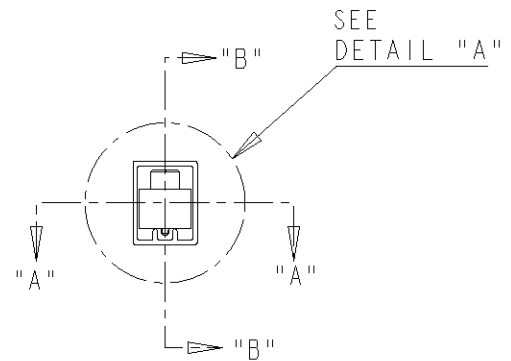
| LOC | DIST | REVISIONS | | | |
|-----|------|------------------|------|-----|------|
| P | LTR | DESCRIPTION | DATE | DWN | APVD |
| DY | - | SEE SHEET 1 OF 2 | - | - | - |



SECT "A" - "A"



SECT "B" - "B"



DETAIL "A"
(SCALE 5-1)

| | | | | | | |
|-----------|-------|-------|-------|------|-----------|----|
| AVAILABLE | 84.20 | 85.80 | 79.20 | 200 | 1- | -0 |
| | 76.20 | 77.80 | 71.20 | 180 | | -9 |
| | 68.20 | 69.80 | 63.20 | 160 | | -8 |
| | 60.20 | 61.80 | 55.20 | 140 | | -6 |
| | 52.20 | 53.80 | 47.20 | 120 | | -5 |
| | 44.20 | 45.80 | 39.20 | 100 | | -4 |
| | 36.20 | 37.80 | 31.20 | 80 | | -3 |
| | 28.20 | 29.80 | 23.20 | 60 | | -2 |
| 20.20 | 21.80 | 15.20 | 40 | | 5084613-1 | |
| STATUS | C | B | A | POS. | PART No. | |

| | | | |
|---|--|--------------------------------|---|
| THIS DRAWING IS A CONTROLLED DOCUMENT FOR AMP INCORPORATED. IT IS SUBJECT TO CHANGE AND THE CONTROLLING ENGINEERING ORGANIZATION SHOULD BE CONTACTED FOR THE LATEST REVISION. | | DWN 14SEP04 FLORENCE TAN | tyco Electronics Tyco Electronics (Singapore) Pte. Ltd. |
| DIMENSIONS: mm | | CHK ERIC TNG | |
| TOLERANCES UNLESS OTHERWISE SPECIFIED: 0 PLC ±- 1 PLC ±0.3 2 PLC ±0.25 3 PLC ±0.2 4 PLC ±- ANGLES ±3° | | APVD SF JONG | NAME RECEPTACLE ASSEMBLY 9H TYPE 30Au (0.5 BOSS LENGTH) FOR FH 0.8mm PITCH B-T-B CONNECTOR |
| MATERIAL 1 | | PRODUCT SPEC 108-5390 | SIZE A3 |
| FINISH 2 | | APPLICATION SPEC 114-5254 | CAGE CODE 00779 |
| | | WEIGHT - | DRAWING NO 5084613 |
| CUSTOMER DRAWING | | SCALE 4:1 SHEET 2 OF 2 REV 01 | |



Компания «ЭлектроПласт» предлагает заключение долгосрочных отношений при поставках импортных электронных компонентов на взаимовыгодных условиях!

Наши преимущества:

- Оперативные поставки широкого спектра электронных компонентов отечественного и импортного производства напрямую от производителей и с крупнейших мировых складов;
- Поставка более 17-ти миллионов наименований электронных компонентов;
- Поставка сложных, дефицитных, либо снятых с производства позиций;
- Оперативные сроки поставки под заказ (от 5 рабочих дней);
- Экспресс доставка в любую точку России;
- Техническая поддержка проекта, помощь в подборе аналогов, поставка прототипов;
- Система менеджмента качества сертифицирована по Международному стандарту ISO 9001;
- Лицензия ФСБ на осуществление работ с использованием сведений, составляющих государственную тайну;
- Поставка специализированных компонентов (Xilinx, Altera, Analog Devices, Intersil, Interpoint, Microsemi, Aeroflex, Peregrine, Syfer, Eurofarad, Texas Instrument, Miteq, Cobham, E2V, MA-COM, Hittite, Mini-Circuits, General Dynamics и др.);

Помимо этого, одним из направлений компании «ЭлектроПласт» является направление «Источники питания». Мы предлагаем Вам помощь Конструкторского отдела:

- Подбор оптимального решения, техническое обоснование при выборе компонента;
- Подбор аналогов;
- Консультации по применению компонента;
- Поставка образцов и прототипов;
- Техническая поддержка проекта;
- Защита от снятия компонента с производства.



Как с нами связаться

Телефон: 8 (812) 309 58 32 (многоканальный)

Факс: 8 (812) 320-02-42

Электронная почта: org@eplast1.ru

Адрес: 198099, г. Санкт-Петербург, ул. Калинина, дом 2, корпус 4, литера А.