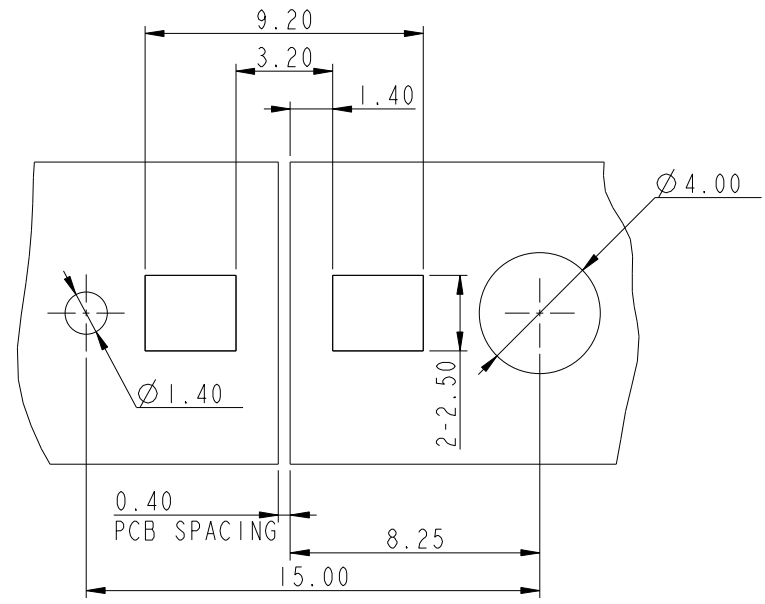
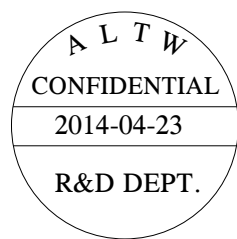
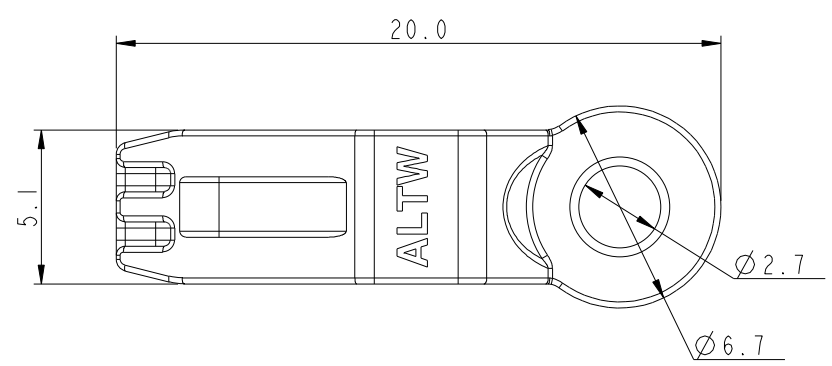
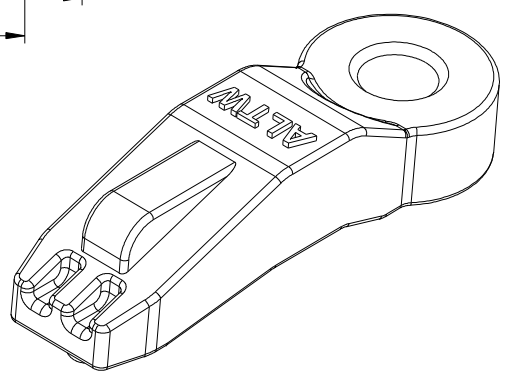
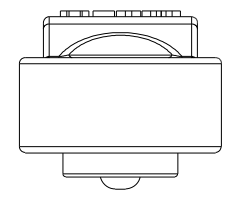
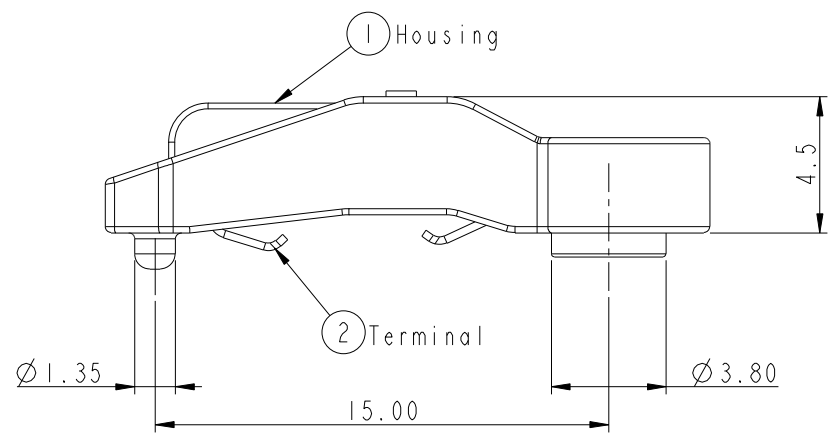


THIS DOCUMENT IS SUBJECT TO CHANGE WITHOUT NOTICE. IT IS CONFIDENTIAL AND A PROPERTY OF Amphenol LTW. DISCLOSURE TO THIRD PARTY HAS TO BE AUTHORIZED BY Amphenol LTW.

REV.	ECN NO.	DATE	SIGN	DESCRIPTION
A	Initial Release	2014-04-23	Fisher	Initial Release



Recommended PCB Layout
Tolerance is ±0.05

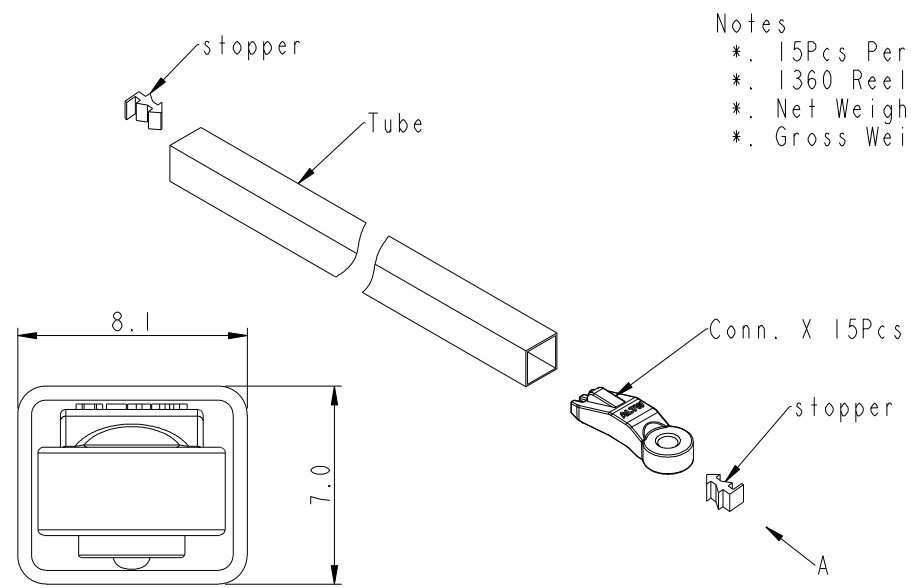


Notes

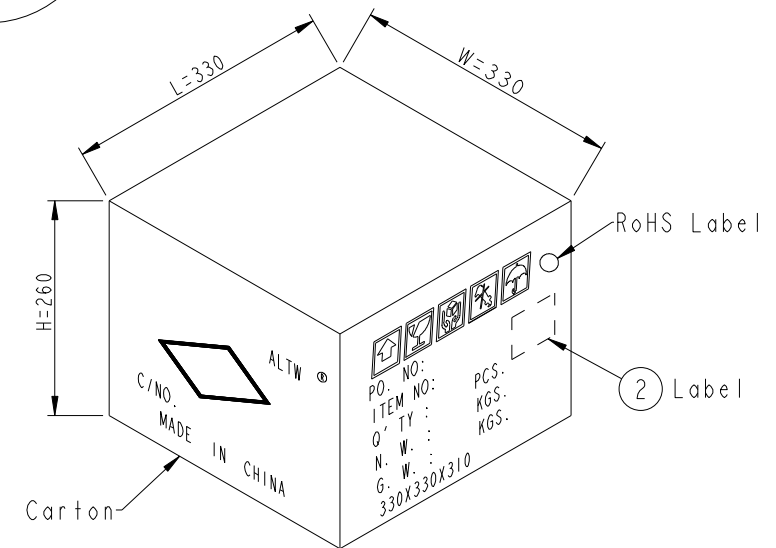
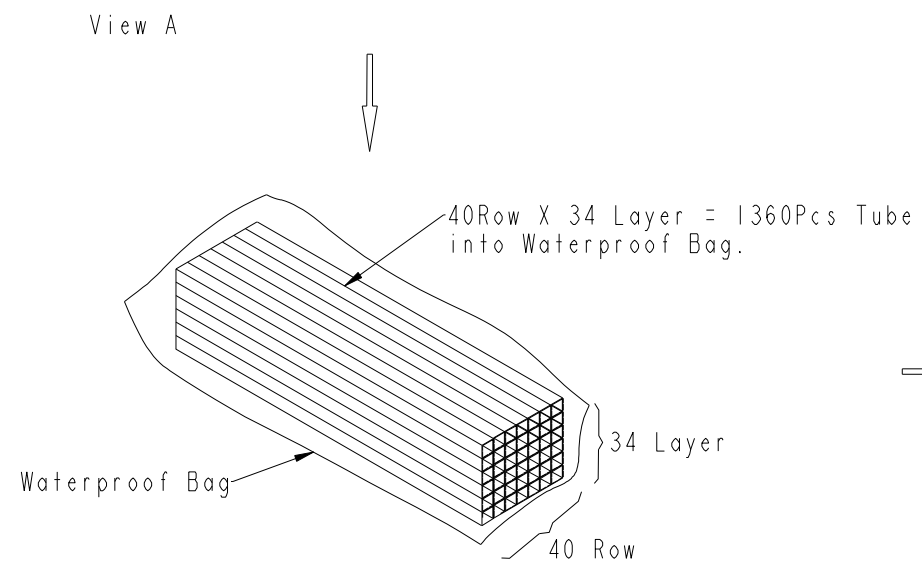
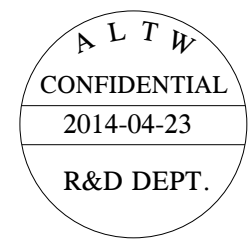
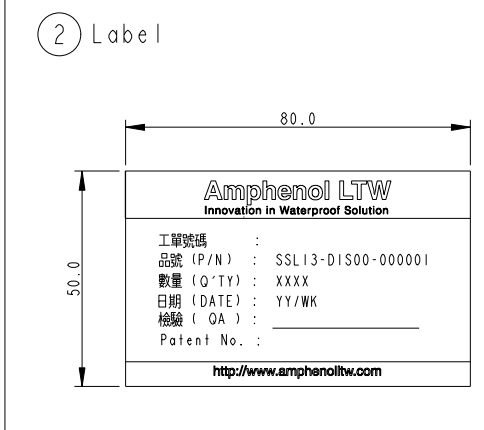
- * (CC) Important Dimension To Check.
- * Housing: Thermoplastic, UL94V-0, White.
- * Terminal: Copper Alloy, Gold flash on contact area, Nickel Plated overall.
- * Operating temperature: -40°C ~ +105°C.
- * Working Voltage: 500V DC/AC maximum.
- * Working Current: 5A DC/AC maximum.
- * Accepts screw: M2.5 X 0.45
- * RoHS Compliant.
- * Package: Tube

UNIT: mm		TITLE SSL1.3 Mini Jumper Connector			ITEM NO. SSL13-DIS00-000001		DRAWN BY Fisher_Wang		DATE 2014-04-23		
		SCALE 4:1			SIZE A4		DWG NO. SSL13-DIS00-000001		CHECKED BY Ivan_Lin		DATE 2014-04-23
TOLERANCE .X ±0.25 .XX ±0.1 .XXX ±0.05 ANGLES ±1°		REV. A		WC-REV. A.3		CUSTOMER ALTW		APPROVED BY Kevin_Hu		DATE 2014-04-23	
		SHEET 1 OF 2		QC: Inspection item		Amphenol LTW 安費諾亮泰企業股份有限公司				8 FMM10702-01-02A1	

THIS DOCUMENT IS SUBJECT TO CHANGE WITHOUT NOTICE. IT IS CONFIDENTIAL AND A PROPERTY OF Amphenol LTW. DISCLOSURE TO THIRD PARTY HAS TO BE AUTHORIZED BY Amphenol LTW.



Notes
 *. 15Pcs Per Tube
 *. 1360 Reel Per Carton (20400Pcs/Carton)
 *. Net Weight: 10.8Kg/Carton.
 *. Gross Weight: 16.4Kg/Carton.



A	UNIT: mm			TITLE SSL1.3 Package			Amphenol LTW		ITEM NO SSL13-DIS00-000001	DRAWN BY Fisher_Wang	DATE 2014-04-23
	TOLERANCE .X ±0.25 .XX ±0.1 .XXX ±0.05 ANGLES ±1°	SCALE 4:1	SIZE A4	SHEET 2	OF 2	安費諾亮泰企業股份有限公司		DWG NO SSL13-DIS00-000001	CHECKED BY Ivan_Lin	DATE 2014-04-23	
	REV. A	WC-REV. A.3	QC: Inspection item		CUSTOMER ALTW	APPROVED BY Kevin_Hu	DATE 2014-04-23				
		2	3	4	5	6	7	8	FMW10702-01-02A1		



Компания «ЭлектроПласт» предлагает заключение долгосрочных отношений при поставках импортных электронных компонентов на взаимовыгодных условиях!

Наши преимущества:

- Оперативные поставки широкого спектра электронных компонентов отечественного и импортного производства напрямую от производителей и с крупнейших мировых складов;
- Поставка более 17-ти миллионов наименований электронных компонентов;
- Поставка сложных, дефицитных, либо снятых с производства позиций;
- Оперативные сроки поставки под заказ (от 5 рабочих дней);
- Экспресс доставка в любую точку России;
- Техническая поддержка проекта, помощь в подборе аналогов, поставка прототипов;
- Система менеджмента качества сертифицирована по Международному стандарту ISO 9001;
- Лицензия ФСБ на осуществление работ с использованием сведений, составляющих государственную тайну;
- Поставка специализированных компонентов (Xilinx, Altera, Analog Devices, Intersil, Interpoint, Microsemi, Aeroflex, Peregrine, Syfer, Eurofarad, Texas Instrument, Miteq, Cobham, E2V, MA-COM, Hittite, Mini-Circuits, General Dynamics и др.);

Помимо этого, одним из направлений компании «ЭлектроПласт» является направление «Источники питания». Мы предлагаем Вам помощь Конструкторского отдела:

- Подбор оптимального решения, техническое обоснование при выборе компонента;
- Подбор аналогов;
- Консультации по применению компонента;
- Поставка образцов и прототипов;
- Техническая поддержка проекта;
- Защита от снятия компонента с производства.



Как с нами связаться

Телефон: 8 (812) 309 58 32 (многоканальный)

Факс: 8 (812) 320-02-42

Электронная почта: org@eplast1.ru

Адрес: 198099, г. Санкт-Петербург, ул. Калинина, дом 2, корпус 4, литера А.