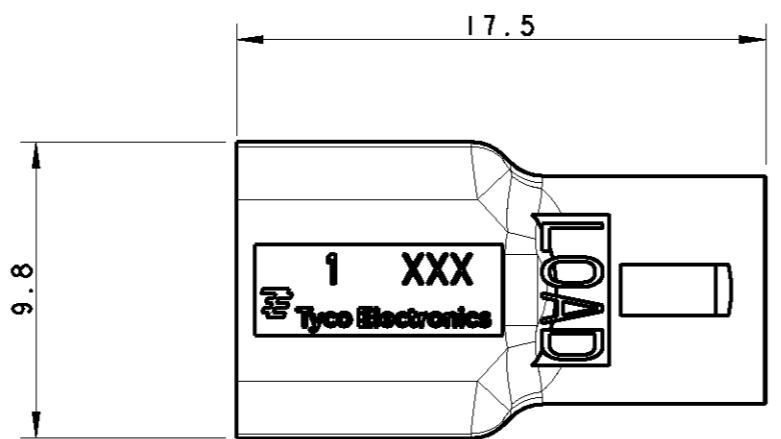
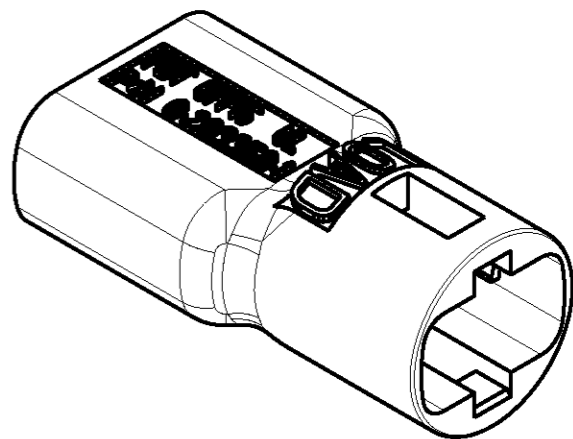
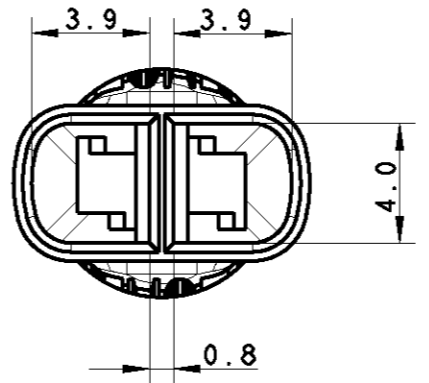
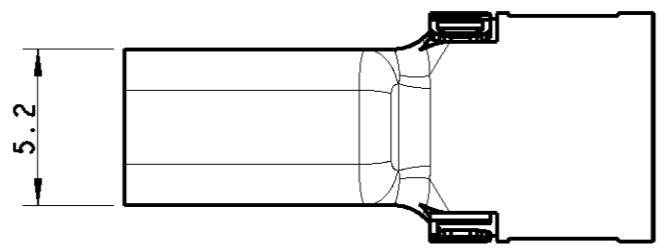
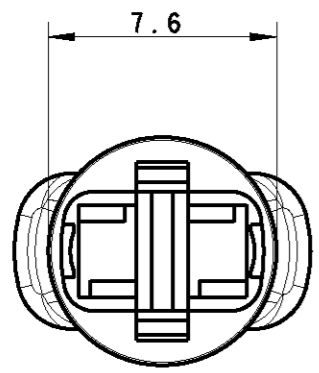



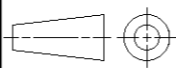
THIS DRAWING IS UNPUBLISHED. RELEASED FOR PUBLICATION 20  
 © COPYRIGHT 20 Tyco Electronics AMP GmbH ALL RIGHTS RESERVED.

| LOC | DIST | REVISIONS   |                  |           |          |
|-----|------|-------------|------------------|-----------|----------|
| P   | LTR  | DESCRIPTION | DATE             | DWN       | APVD     |
| 1   | -    | B           | ADDED LOAD MARKS | 07JUL2011 | AV<br>GT |



- Space inside designed for cable type SPT - 2 2xAWG18
- Counterparts see drawings for PN 293387 and 293388

|        |                      |            |     |
|--------|----------------------|------------|-----|
| WHITE  | PBT GF15%<br>UL94 V0 | 0-293358-1 | B   |
| COLOUR | MATERIAL             | TE P/N     | REV |

|   |  |                          |           |   |                    |
|---|--|--------------------------|-----------|---|--------------------|
| THIS DRAWING IS A CONTROLLED DOCUMENT.  |  | DWN<br><b>A. Vecchia</b> | IIFEB2009 |  TE Connectivity |                    |
| DIMENSIONS:<br>mm   |  | CHK<br><b>G. Turco</b>   | IIFEB2009 |   |                    |
| TOLERANCES UNLESS OTHERWISE SPECIFIED:  |  | APVD<br><b>G. Turco</b>  | IIFEB2009 | NAME<br>7.5mm MiniHVL Connector System<br>TUBE for SPT-2 cable  |                    |
|  |  | PRODUCT SPEC<br>-        |           | RESTRICTED TO<br>-  |                    |
| MATERIAL<br>SEE TABLE   |  | APPLICATION SPEC<br>-    |           | SIZE<br>A3  | CAGE CODE<br>00779 |
| FINISH<br>-   |  | WEIGHT<br>0.40g          |           | DRAWING NO<br>C-293358  |                    |
| CUSTOMER DRAWING  |  |                          |           | SCALE<br>4:1  | SHEET<br>1         |
|   |  |                          |           | OF<br>1   | REV<br>B           |



Компания «ЭлектроПласт» предлагает заключение долгосрочных отношений при поставках импортных электронных компонентов на взаимовыгодных условиях!

Наши преимущества:

- Оперативные поставки широкого спектра электронных компонентов отечественного и импортного производства напрямую от производителей и с крупнейших мировых складов;
- Поставка более 17-ти миллионов наименований электронных компонентов;
- Поставка сложных, дефицитных, либо снятых с производства позиций;
- Оперативные сроки поставки под заказ (от 5 рабочих дней);
- Экспресс доставка в любую точку России;
- Техническая поддержка проекта, помощь в подборе аналогов, поставка прототипов;
- Система менеджмента качества сертифицирована по Международному стандарту ISO 9001;
- Лицензия ФСБ на осуществление работ с использованием сведений, составляющих государственную тайну;
- Поставка специализированных компонентов (Xilinx, Altera, Analog Devices, Intersil, Interpoint, Microsemi, Aeroflex, Peregrine, Syfer, Eurofarad, Texas Instrument, Miteq, Cobham, E2V, MA-COM, Hittite, Mini-Circuits, General Dynamics и др.);

Помимо этого, одним из направлений компании «ЭлектроПласт» является направление «Источники питания». Мы предлагаем Вам помощь Конструкторского отдела:

- Подбор оптимального решения, техническое обоснование при выборе компонента;
- Подбор аналогов;
- Консультации по применению компонента;
- Поставка образцов и прототипов;
- Техническая поддержка проекта;
- Защита от снятия компонента с производства.



#### Как с нами связаться

**Телефон:** 8 (812) 309 58 32 (многоканальный)

**Факс:** 8 (812) 320-02-42

**Электронная почта:** [org@eplast1.ru](mailto:org@eplast1.ru)

**Адрес:** 198099, г. Санкт-Петербург, ул. Калинина, дом 2, корпус 4, литера А.