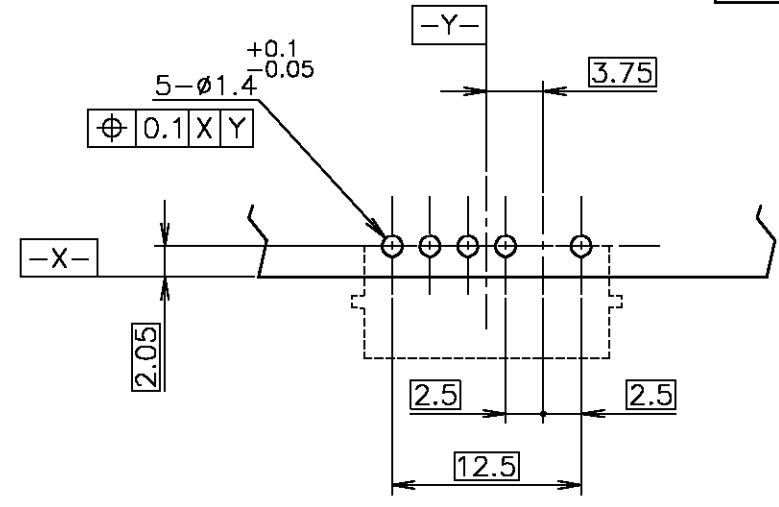
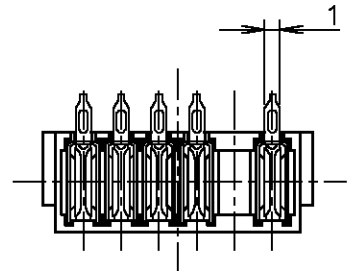
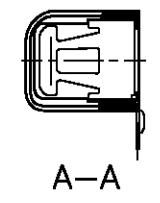
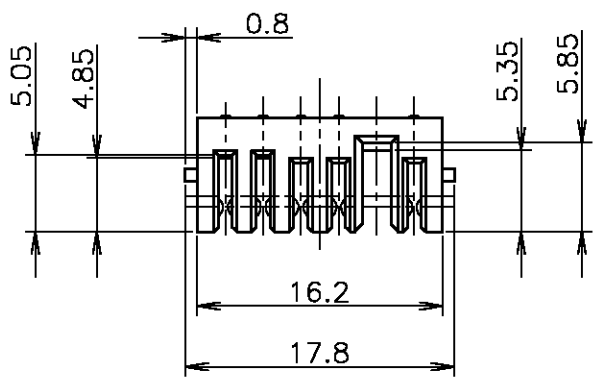


THIS DRAWING IS UNPUBLISHED. RELEASED FOR PUBLICATION SEP 1999.
 © COPYRIGHT 1999 BY TYCO ELECTRONICS CORPORATION. ALL RIGHTS RESERVED.

LOC	DIST	REVISIONS					
		P	LTR	DESCRIPTION	DATE	DWN	APVD
J	/	A	REVISED	FJB0-0250-04	12MAR04	T.K	K.I

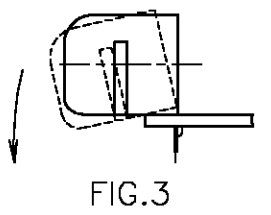
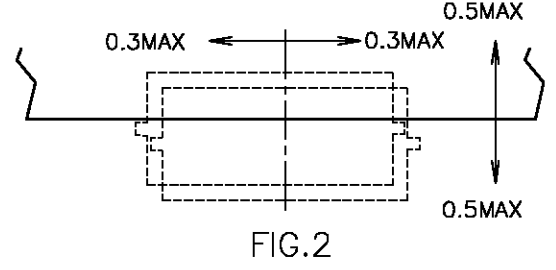
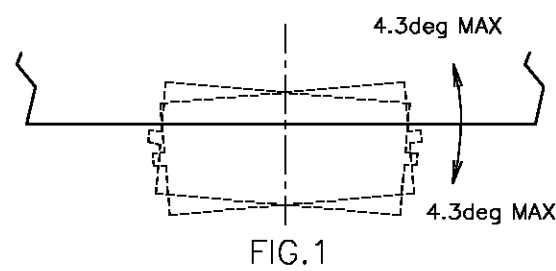


基板取付参考寸法
 REFERENCE P.C. BOARD LAYOUT
 P.C. BOARD THK 0.8~1.2
 (VIEW FROM CONNECTOR MOUNTING SIDE)



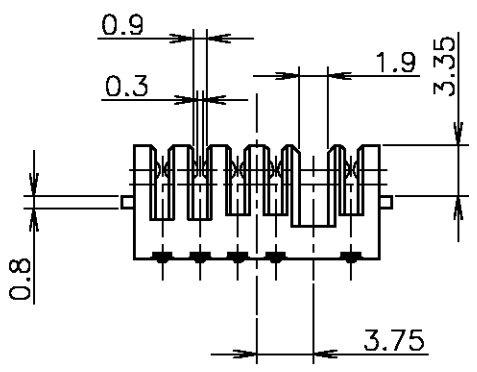
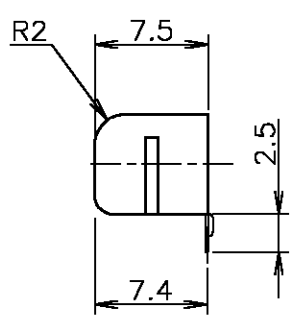
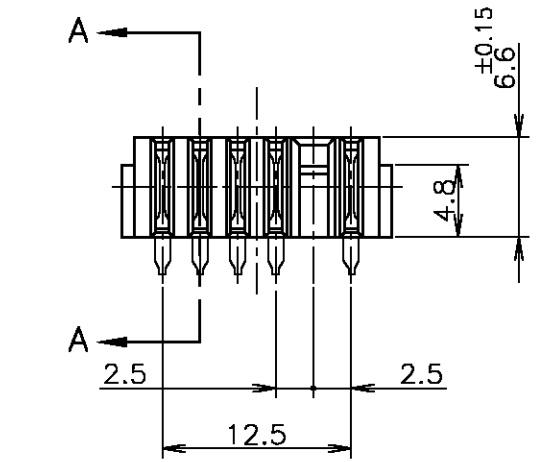
- △ 材料 ハウジング : 熱可塑性樹脂 UL94V-0
色 ; 黒
- △ 仕上げ コンタクト : Ni 下地めっき
接触部 Pd-Ni めっき
接触部 Au フラッシュめっき
半田付け部 すずめっき

3 治具を使用せずに製品をはんだ付けする場合は
 下記の可能性がありますので、注意してください。
 回転 (FIG. 1)
 縦、横ずれ (FIG. 2)
 基板からの脱落 (FIG. 3)



- △ MATERIAL HOUSING : THERMOPLASTIC RESIN, UL94V-0
COLOR ; BLACK
- △ CONTACT : COPPER ALLOY
- △ FINISH CONTACT : Ni ALL OVER UNDER PL
Pd-Ni PL. AT CONTACT AREA
Au FLASH PL. AT CONTACT AREA
TIN PL. AT LEAD AREA

3 CAUTIONS FOR SOLDERING CONNECTOR TO P.C.B.
 WITHOUT INSTALLATION-GUIDE
 ROTATION(FIG.1)
 SLIDING(FIG.2)
 FALLING FROM P.C.B.(FIG.3)



鉛フリー
 LEAD FREE

GENERAL TOLERANCE
 一般公差

10 \geq	± 0.2
30 \geq > 10	± 0.25
100 \geq > 30	± 0.3
ANGLES	$\pm 3'$

THIS DRAWING IS A CONTROLLED DOCUMENT.		DWN Y.WATANABE 01SEP99	tyco Tyco Electronics AMP K.K.	
DIMENSIONS: 単位: 概 MM		CHK K.ASAKAWA 01SEP99	Electronics Kawasaki, Japan	
TOLERANCES UNLESS OTHERWISE SPECIFIED: 一般公差		APVD I.ENOMOTO 01SEP99	NAME 1318597-1 :AS SHOW	
0 PLC \pm		PRODUCT SPEC 製品規格 108-5599	RECEPTACLE ASSEMBLY	
1 PLC \pm		APPLICATION SPEC 取付適用規格	2.5mm PITCH BATTERY CONNECTOR (5POS.)	
2 PLC \pm		WEIGHT	SIZE A3	CAGE CODE 00779
3 PLC \pm		FINISH 仕上	DRAWING NO 番号 C-1318597	RESTRICTED TO
4 PLC \pm			CUSTOMER DRAWING	SCALE 尺度 2:1
ANGLES \pm			REV A	



Компания «ЭлектроПласт» предлагает заключение долгосрочных отношений при поставках импортных электронных компонентов на взаимовыгодных условиях!

Наши преимущества:

- Оперативные поставки широкого спектра электронных компонентов отечественного и импортного производства напрямую от производителей и с крупнейших мировых складов;
- Поставка более 17-ти миллионов наименований электронных компонентов;
- Поставка сложных, дефицитных, либо снятых с производства позиций;
- Оперативные сроки поставки под заказ (от 5 рабочих дней);
- Экспресс доставка в любую точку России;
- Техническая поддержка проекта, помощь в подборе аналогов, поставка прототипов;
- Система менеджмента качества сертифицирована по Международному стандарту ISO 9001;
- Лицензия ФСБ на осуществление работ с использованием сведений, составляющих государственную тайну;
- Поставка специализированных компонентов (Xilinx, Altera, Analog Devices, Intersil, Interpoint, Microsemi, Aeroflex, Peregrine, Syfer, Eurofarad, Texas Instrument, Miteq, Cobham, E2V, MA-COM, Hittite, Mini-Circuits, General Dynamics и др.);

Помимо этого, одним из направлений компании «ЭлектроПласт» является направление «Источники питания». Мы предлагаем Вам помощь Конструкторского отдела:

- Подбор оптимального решения, техническое обоснование при выборе компонента;
- Подбор аналогов;
- Консультации по применению компонента;
- Поставка образцов и прототипов;
- Техническая поддержка проекта;
- Защита от снятия компонента с производства.



Как с нами связаться

Телефон: 8 (812) 309 58 32 (многоканальный)

Факс: 8 (812) 320-02-42

Электронная почта: org@eplast1.ru

Адрес: 198099, г. Санкт-Петербург, ул. Калинина, дом 2, корпус 4, литера А.