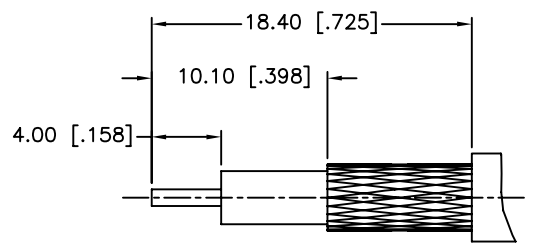
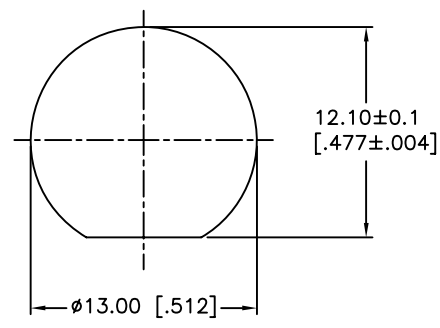


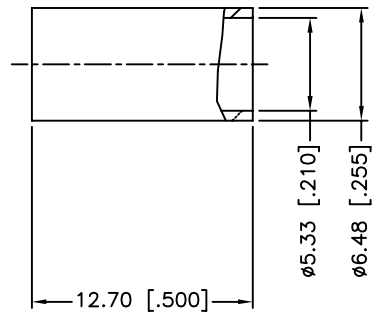
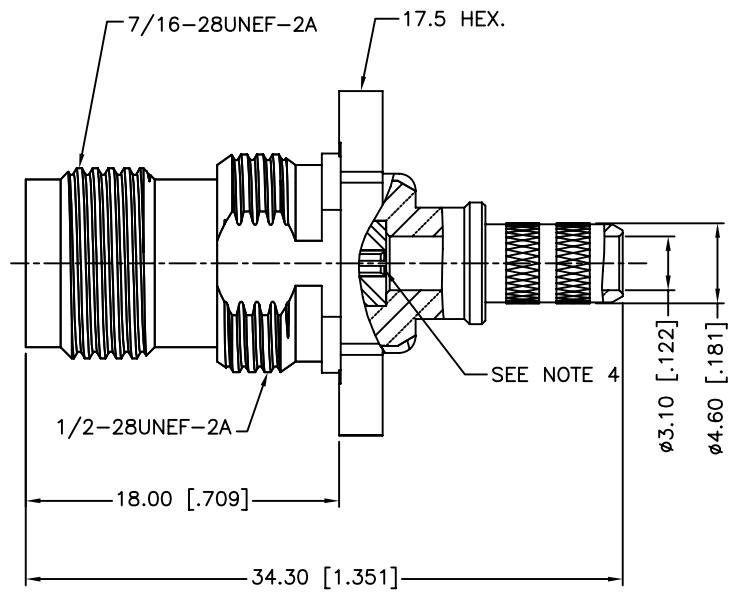
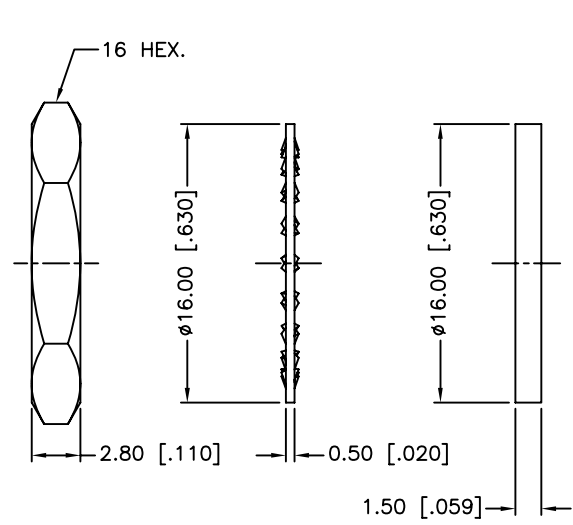
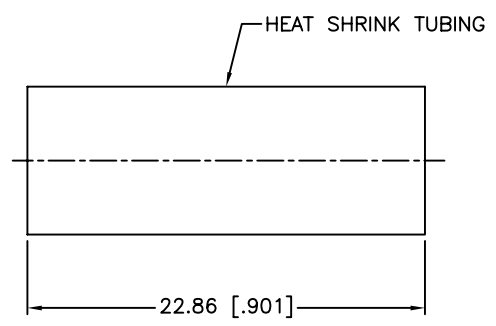
REV.	DATE	ECR NO.	DESCRIPTION
NC	12/08/09	XXXXXX	INITIAL RELEASE



RECOMMENDED  
CABLE STRIPPING DIM'S



RECOMMENDED  
MOUNTING HOLE



1. CRIMPED FERRULE  
HEX CRIMP SIZE .213"
2. MAX. PANEL THICKNESS=3.5 mm
3. IP-67 COMPLIANT
4. CENTER CONTACT TO ACCEPT  $\phi$ .033" TO  $\phi$ .041" PIN [ $\phi$ 0.85 mm TO  $\phi$ 1.05 mm]

QTY	DESCRIPTION	MATERIAL	FINISH
1	HEAT SHRINK TUBING	WHITE	
11	HUT HEX	BRASS	NICKEL
10	LOCK WASHER	BRASS	NICKEL
9	GASKET	RUBBER	RED
8	FERRULE	COPPER	NICKEL
7	BARREL	BRASS	NICKEL
6	GASKET	SILICONE	RED
5	CONTACT PIN	PHOSPHOR BRONZE	GOLD
4	O-RING	SILICONE	RED
3	LOCK RING	BRASS	NICKEL
2	INSULATOR	PTFE	NATURAL
1	BODY	BRASS	NICKEL
DESCRIPTION	MATERIAL	FINISH	QTY

UNLESS OTHERWISE SPECIFIED DIMENSIONS ARE IN MILLIMETERS. DIMENSIONS IN [ ] ARE IN INCHES AND FOR CUSTOMER REFERENCE ONLY.

UNLESS OTHERWISE SPECIFIED TOLERANCES FOR MILLIMETERS ARE:  
0.5 - 8mm  $\pm$  0.20mm  
8 - 30mm  $\pm$  0.40mm  
30 - 120mm  $\pm$  0.50mm

UNLESS OTHERWISE SPECIFIED TOLERANCES FOR INCHES ARE:  
.020 - .315 =  $\pm$  0.007"  
.315 - 1.180 =  $\pm$  0.015"  
1.180 - 4.724 =  $\pm$  0.020"

DO NOT SCALE DRAWING

APPROVALS	DATE
DRAWN M.ZHANG	12/08/09
CHECKED	
ISSUED	
SHEET 1 OF 1	
CAD FILE C:/CONNEX/122160-11.DWG	

**Amphenol Connex**

PART DESCRIPTION  
**TNC BULKHEAD CRIMP JACK, IP-67 COMPLIANT  
(FOR RG-58C/U CABLE)**

PART NO. **122160-11**

DWG. NO. 122160-11.DWG    REV. NC    SIZE A    SCALE NA



Компания «ЭлектроПласт» предлагает заключение долгосрочных отношений при поставках импортных электронных компонентов на взаимовыгодных условиях!

Наши преимущества:

- Оперативные поставки широкого спектра электронных компонентов отечественного и импортного производства напрямую от производителей и с крупнейших мировых складов;
- Поставка более 17-ти миллионов наименований электронных компонентов;
- Поставка сложных, дефицитных, либо снятых с производства позиций;
- Оперативные сроки поставки под заказ (от 5 рабочих дней);
- Экспресс доставка в любую точку России;
- Техническая поддержка проекта, помощь в подборе аналогов, поставка прототипов;
- Система менеджмента качества сертифицирована по Международному стандарту ISO 9001;
- Лицензия ФСБ на осуществление работ с использованием сведений, составляющих государственную тайну;
- Поставка специализированных компонентов (Xilinx, Altera, Analog Devices, Intersil, Interpoint, Microsemi, Aeroflex, Peregrine, Syfer, Eurofarad, Texas Instrument, Miteq, Cobham, E2V, MA-COM, Hittite, Mini-Circuits, General Dynamics и др.);

Помимо этого, одним из направлений компании «ЭлектроПласт» является направление «Источники питания». Мы предлагаем Вам помощь Конструкторского отдела:

- Подбор оптимального решения, техническое обоснование при выборе компонента;
- Подбор аналогов;
- Консультации по применению компонента;
- Поставка образцов и прототипов;
- Техническая поддержка проекта;
- Защита от снятия компонента с производства.



#### Как с нами связаться

**Телефон:** 8 (812) 309 58 32 (многоканальный)

**Факс:** 8 (812) 320-02-42

**Электронная почта:** [org@eplast1.ru](mailto:org@eplast1.ru)

**Адрес:** 198099, г. Санкт-Петербург, ул. Калинина, дом 2, корпус 4, литера А.