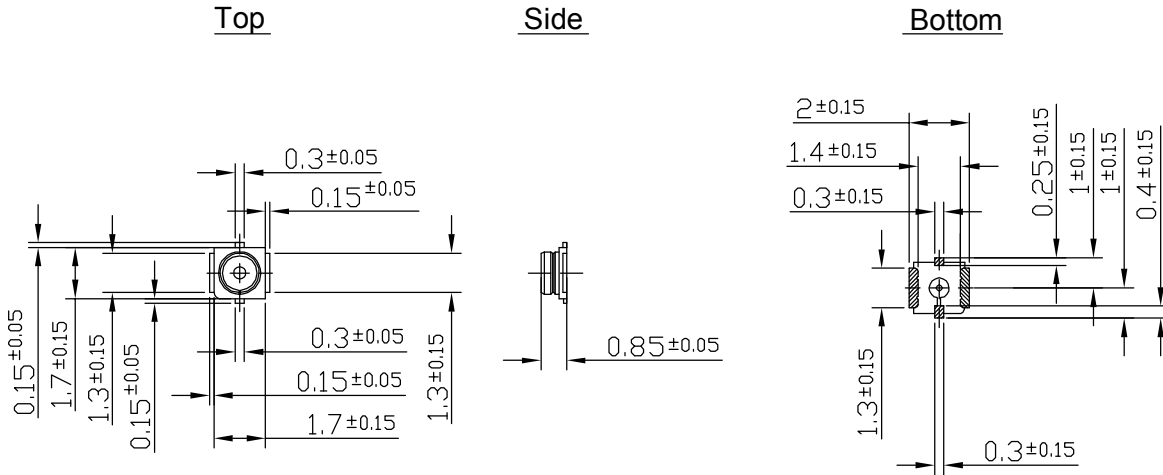
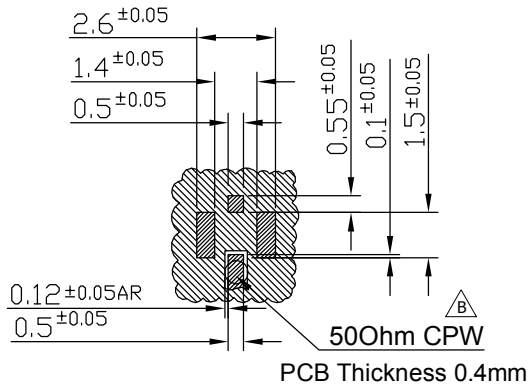


| REV | ZONE | DESCRIPTION           | ENG   | APPROVED | ISSUED DATE |
|-----|------|-----------------------|-------|----------|-------------|
| A   | ALL  | Initial Design        | Kiwi  |          | 2011/10/3   |
| B   | B3   | Amend Font type       | Kiwi  |          | 2011/11/9   |
| C   | G3   | Amend drawing content | Sandy |          | 2011/11/16  |



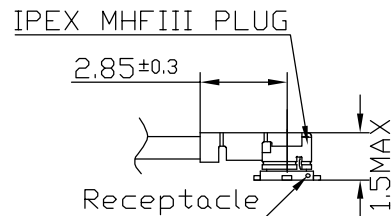
**PCB Footprint**



- Note:  
 1. Soldered Area

Note:  
 1. BOM No: 204311J0000XXA

**Mated View**



UNLESS OTHERWISE SPECIFIED TOLERANCES IN:  
 .X ± 1.0  
 XX ± 5.0 .XX ± 0.5  
 X ± 3.0 .XXX ± 0.1

DATE: 2011/10/3 MAT'L: Brass  
 UNIT: mm FINISH: Gold  
 THIRD ANGLE PROJECTION SCALE: 4/1



This drawing and its inherent design concepts are property of Taoglas. Not to be copied or given to third parties without the written consent of Taoglas.

REV  
 C

APPROVED BY: CHECKED BY: DRAWN BY: CUSTOMERS SIGNATURE / DATE  
 Kiwi

TITLE: IPEX MHFIII Receptacle

PART NO: RECE.20369.001E.01



Компания «ЭлектроПласт» предлагает заключение долгосрочных отношений при поставках импортных электронных компонентов на взаимовыгодных условиях!

Наши преимущества:

- Оперативные поставки широкого спектра электронных компонентов отечественного и импортного производства напрямую от производителей и с крупнейших мировых складов;
- Поставка более 17-ти миллионов наименований электронных компонентов;
- Поставка сложных, дефицитных, либо снятых с производства позиций;
- Оперативные сроки поставки под заказ (от 5 рабочих дней);
- Экспресс доставка в любую точку России;
- Техническая поддержка проекта, помощь в подборе аналогов, поставка прототипов;
- Система менеджмента качества сертифицирована по Международному стандарту ISO 9001;
- Лицензия ФСБ на осуществление работ с использованием сведений, составляющих государственную тайну;
- Поставка специализированных компонентов (Xilinx, Altera, Analog Devices, Intersil, Interpoint, Microsemi, Aeroflex, Peregrine, Syfer, Eurofarad, Texas Instrument, Miteq, Cobham, E2V, MA-COM, Hittite, Mini-Circuits, General Dynamics и др.);

Помимо этого, одним из направлений компании «ЭлектроПласт» является направление «Источники питания». Мы предлагаем Вам помощь Конструкторского отдела:

- Подбор оптимального решения, техническое обоснование при выборе компонента;
- Подбор аналогов;
- Консультации по применению компонента;
- Поставка образцов и прототипов;
- Техническая поддержка проекта;
- Защита от снятия компонента с производства.



#### Как с нами связаться

**Телефон:** 8 (812) 309 58 32 (многоканальный)

**Факс:** 8 (812) 320-02-42

**Электронная почта:** [org@eplast1.ru](mailto:org@eplast1.ru)

**Адрес:** 198099, г. Санкт-Петербург, ул. Калинина, дом 2, корпус 4, литера А.