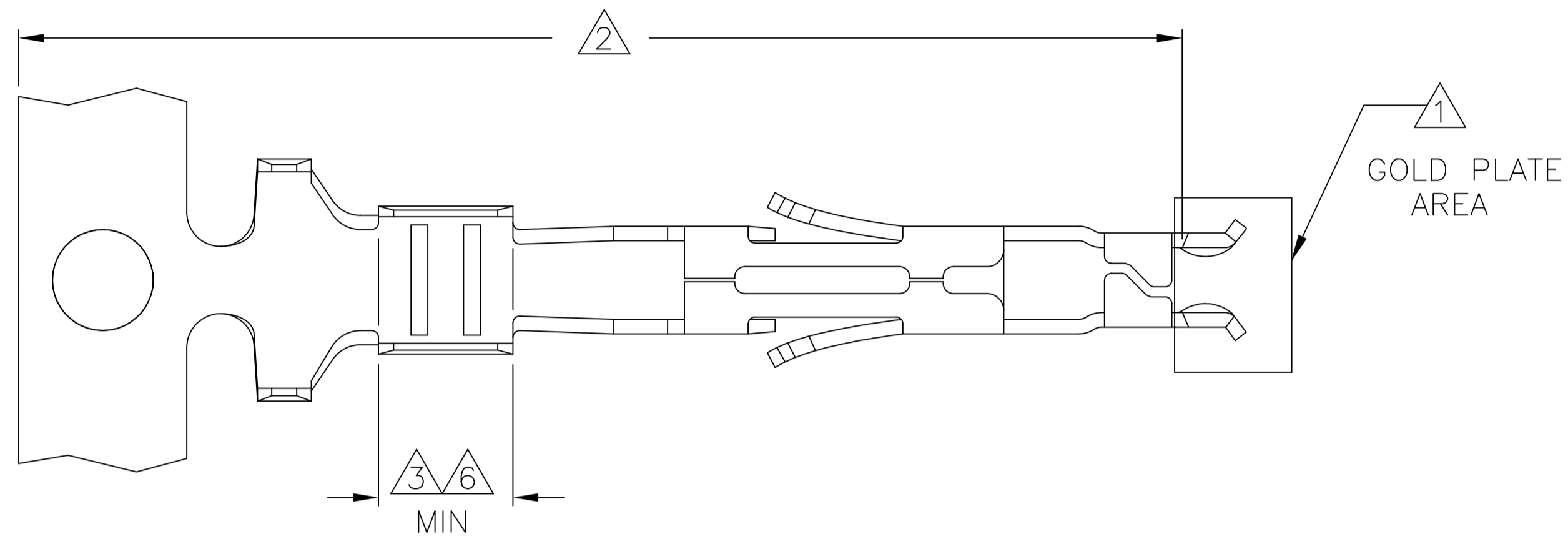
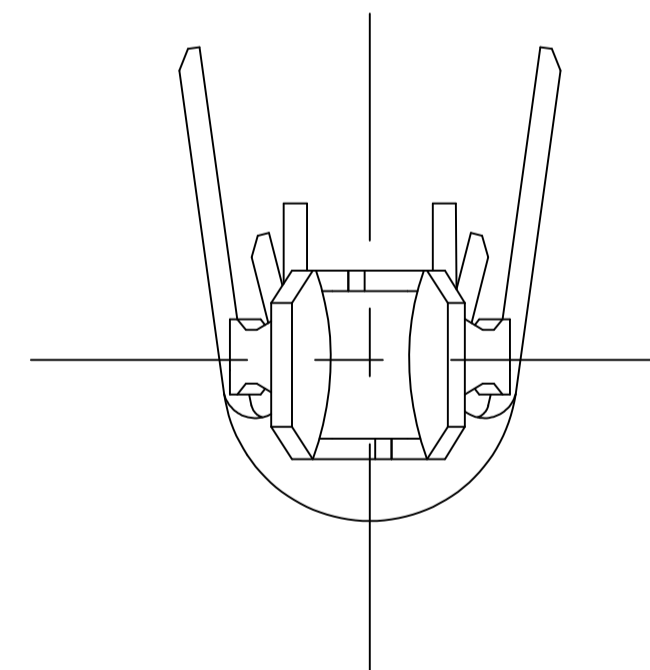
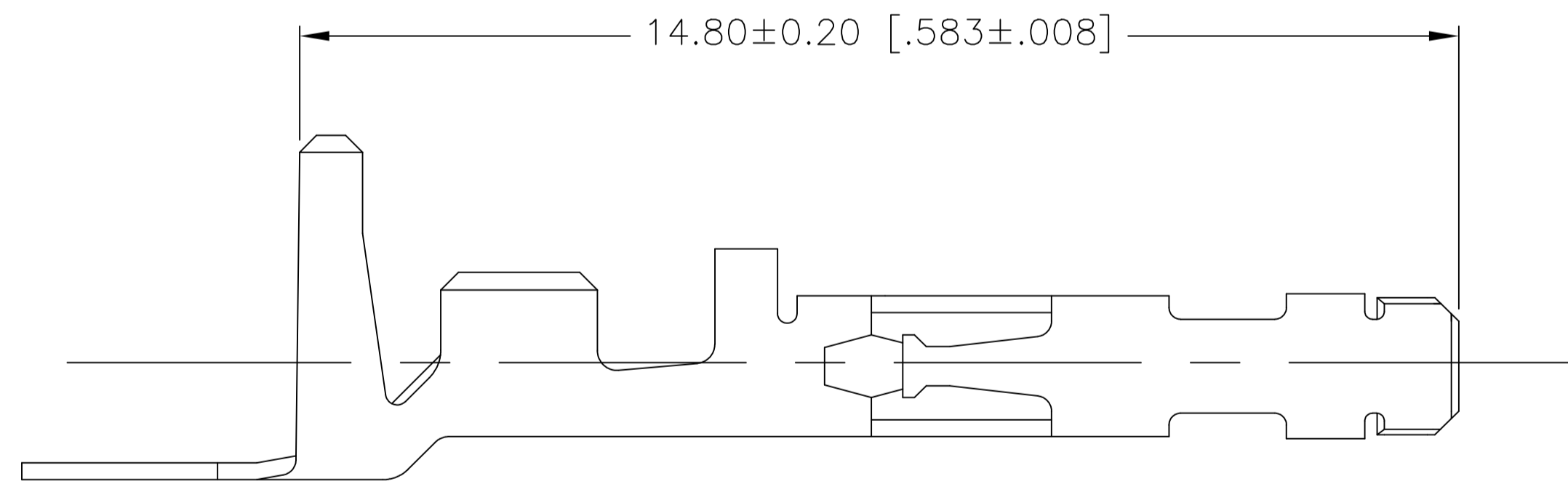


THIS DRAWING IS UNPUBLISHED. RELEASED FOR PUBLICATION
 © COPYRIGHT - TE Connectivity Ltd. ALL RIGHTS RESERVED.

REVISIONS				
P	LTR	DESCRIPTION	DATE	APVD
B		REVISED PER ECO-18-012589	13AUG2018	TZ DZ



- ① FINISH: 0.76 μ m MIN GOLD OVER 1.27 μ m MIN NICKEL REQUIRED ON INNER SURFACE, PERMITTED ON OUTER SURFACE.
- ② FINISH: NICKEL BASE PLATE ON ALL SURFACES IN THIS AREA.
- ③ FINISH: 2.54 μ m MIN TIN-LEAD ON ALL SURFACES IN THIS AREA.
- 4. WIRE RANGE: 0.30-0.87mm² [.012-.034in²] (22-18 AWG).
- 5. INSULATION RANGE: ϕ 1.50-2.40 [ϕ .059-.094]
- ⑥ FINISH: 2.54 μ m MIN TIN ON ALL SURFACES IN THIS AREA.



PRELIMINARY - NOT FOR PRODUCTION	LEAD-FREE	①②⑥	0.22 [.009] PH BRZ	1586405-3
	TIN-LEAD	①②③	0.22 [.009] PH BRZ	1586405-2
		FINISH	MATERIAL	PART NUMBER

THIS DRAWING IS A CONTROLLED DOCUMENT.		DWN K. WHITAKER 16MAR04	TE Connectivity Ltd.	
DIMENSIONS: mm [INCHES]		CHK D. COLEY 16MAR04		
TOLERANCES UNLESS OTHERWISE SPECIFIED:		APVD D. COLEY 16MAR04	NAME CONTACT, SOCKET, AMP-DUAC™ POWER CONNECTOR	
0 PLC ± 1 PLC ± 2 PLC ± 0.10 [.004] 3 PLC ± 4 PLC ± ANGLES ± 0° 30' FINISH SEE TABLE		PRODUCT SPEC 108-1646	SIZE A2	CAGE CODE 00779
MATERIAL SEE TABLE		APPLICATION SPEC 114-6067	DRAWING NO C=1586405	RESTRICTED TO -
		WEIGHT 0.000000	SCALE 10:1	SHEET 1 of 1
		CUSTOMER DRAWING	REV B	

1586405



Компания «ЭлектроПласт» предлагает заключение долгосрочных отношений при поставках импортных электронных компонентов на взаимовыгодных условиях!

Наши преимущества:

- Оперативные поставки широкого спектра электронных компонентов отечественного и импортного производства напрямую от производителей и с крупнейших мировых складов;
- Поставка более 17-ти миллионов наименований электронных компонентов;
- Поставка сложных, дефицитных, либо снятых с производства позиций;
- Оперативные сроки поставки под заказ (от 5 рабочих дней);
- Экспресс доставка в любую точку России;
- Техническая поддержка проекта, помощь в подборе аналогов, поставка прототипов;
- Система менеджмента качества сертифицирована по Международному стандарту ISO 9001;
- Лицензия ФСБ на осуществление работ с использованием сведений, составляющих государственную тайну;
- Поставка специализированных компонентов (Xilinx, Altera, Analog Devices, Intersil, Interpoint, Microsemi, Aeroflex, Peregrine, Syfer, Eurofarad, Texas Instrument, Miteq, Cobham, E2V, MA-COM, Hittite, Mini-Circuits, General Dynamics и др.);

Помимо этого, одним из направлений компании «ЭлектроПласт» является направление «Источники питания». Мы предлагаем Вам помощь Конструкторского отдела:

- Подбор оптимального решения, техническое обоснование при выборе компонента;
- Подбор аналогов;
- Консультации по применению компонента;
- Поставка образцов и прототипов;
- Техническая поддержка проекта;
- Защита от снятия компонента с производства.



Как с нами связаться

Телефон: 8 (812) 309 58 32 (многоканальный)

Факс: 8 (812) 320-02-42

Электронная почта: org@eplast1.ru

Адрес: 198099, г. Санкт-Петербург, ул. Калинина, дом 2, корпус 4, литера А.