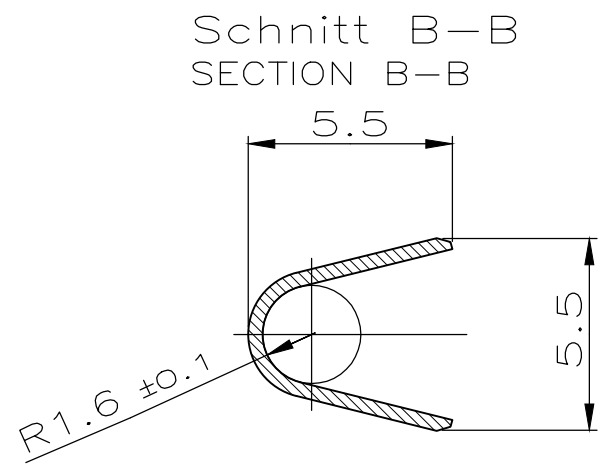
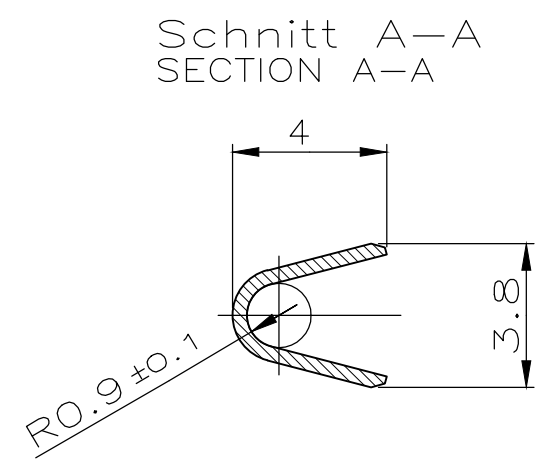
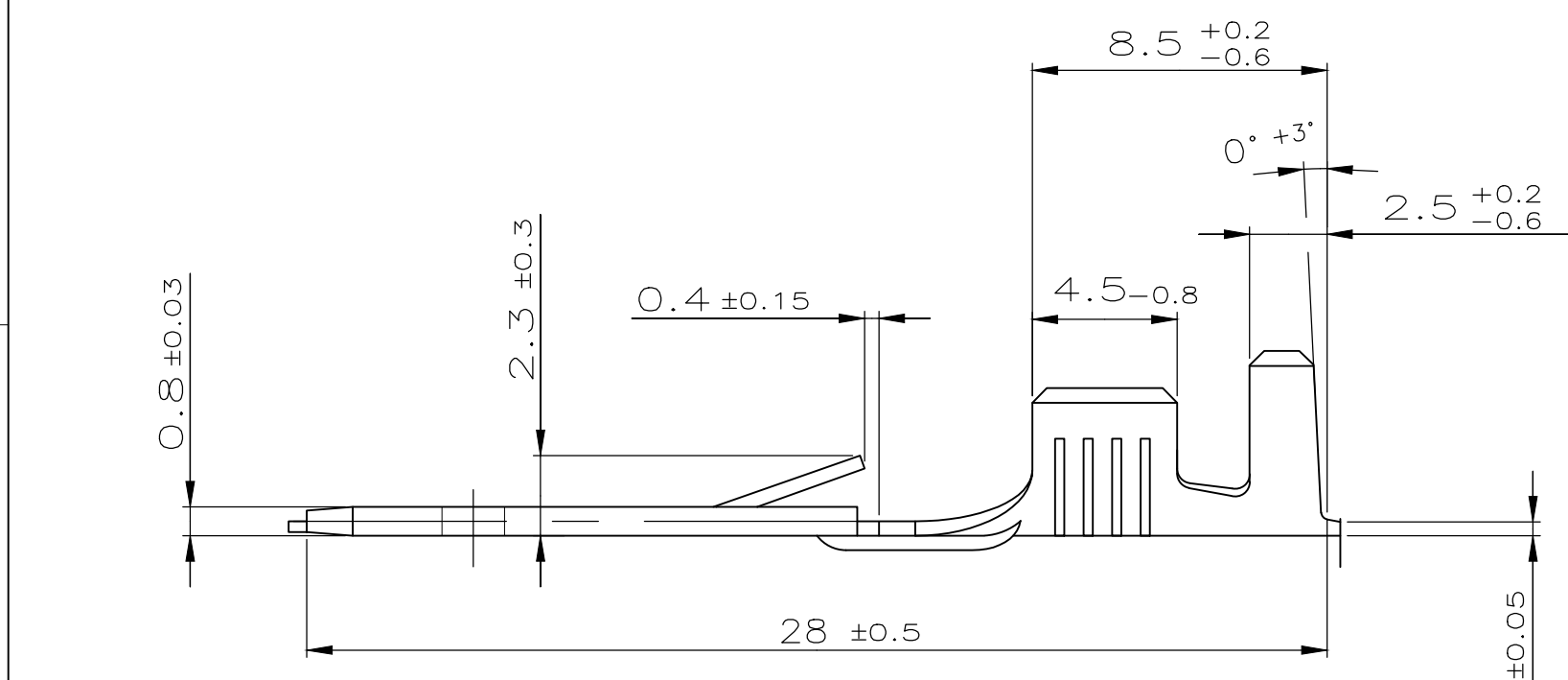


THIS DRAWING IS UNPUBLISHED.
 VERTRAULICHE UNVERÖFFENTLICHTE ZEICHNUNG
 © COPYRIGHT - By -
 RELEASED FOR PUBLICATION
 FREI FUER VERÖFFENTLICHUNG
 ALL RIGHTS RESERVED.
 ALLE RECHTE VORBEHALTEN

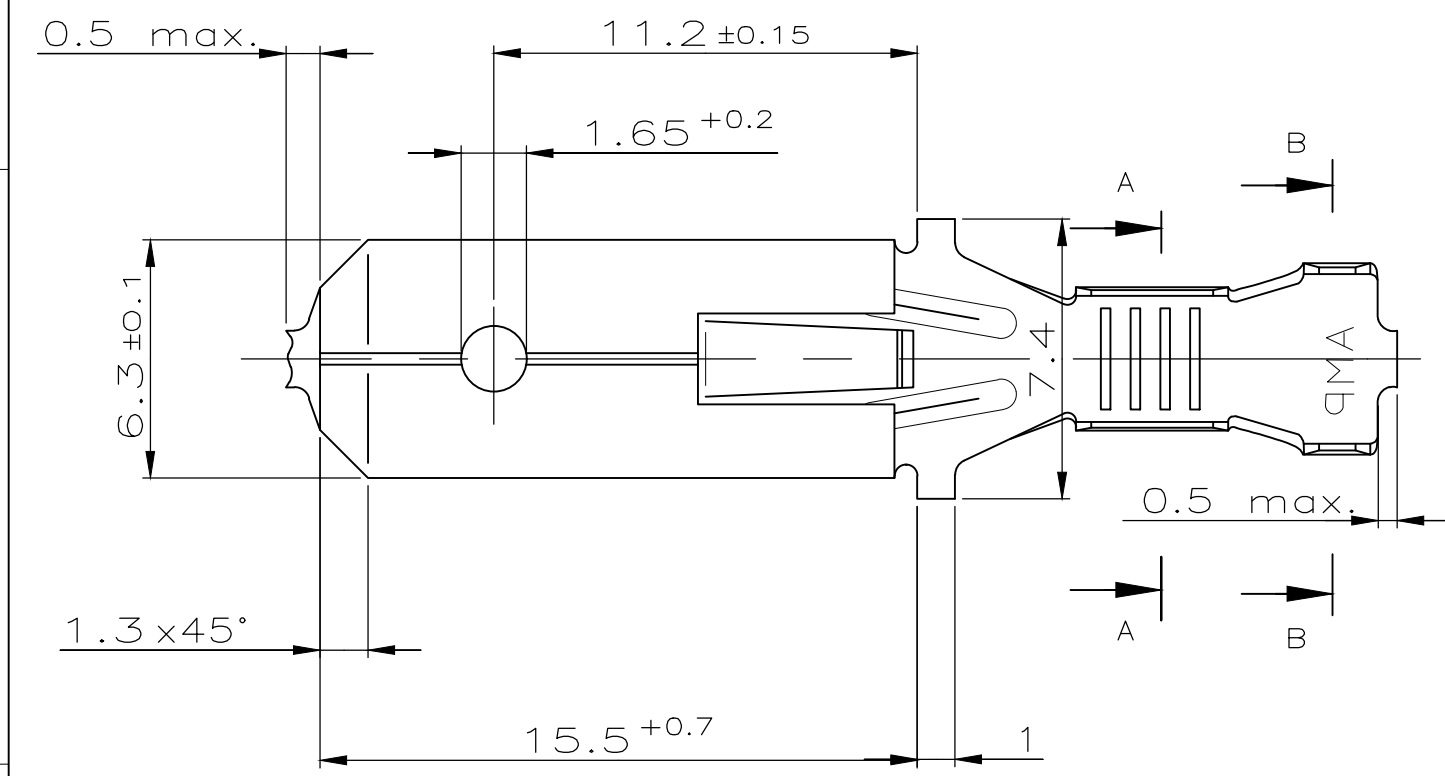
MATED WITH:
 PASSEND ZU:
 PROJECT NR.:
 EGAUT02199

REVISIONS ÄNDERUNGEN		DATE	DWN	APVD
P	LTR	DESCRIPTION BESCHREIBUNG		
F3		REVISED PER ECO-11-005150	21MAR11	RK HMR
F5		REVISED ECO-18-014627	14SEP18	GG TD



Leitungsquerschnitt in mm²
 CROSS-SECTION IN mm²

Einzelanschlag SINGLE CONNECTION	0.50	0.75	1.00	1.50	2.00	2.50	3.00	4.00	6.00
0.50			X						
0.75									
1.00	X		X						
1.50	X								
2.00									
2.50	X								



928948-8	CuZn30	verzinnt/TIN 4-10µm	928947-8	A
928948-3	CuSn4 R350	blank/PLAIN	928947-3	F
928948-2	CuZn30	verzinnt/TIN min.2µm	928947-2	F
928948-1	CuZn30	blank/PLAIN	928947-1	F
LOOSE PIECE NO	MATERIAL	SURFACE COLOR	PART NO.	REV

Angeschlagener Leiter FLK-Leitung
 CONNECTION WIRE FLK-CABLE
 Leiter: F-Crimp
 WIRE: F-CRIMP
 Isolation: F-Crimp
 INSULATION: F-CRIMP
 Drahtgrößenbereich: >1.0-2.5 mm²
 WIRE RANGE: >1.0-2.5 mm²
 Isolationsφ: 2.4 - 3.7 mm
 INSULATIONφ: 2.4 - 3.7 mm

THIS DRAWING IS A CONTROLLED DOCUMENT.
 DIESE ZEICHNUNG IST EIN KONTROLLIERTES DOKUMENT.

DIMENSIONS: MASSE/HEITEN: mm	TOLERANCES UNLESS OTHERWISE SPECIFIED: TOLERANZEN
	0 PLC ± 0.3
	1 PLC ± 0.3
	2 PLC ± -
	3 PLC ± -
	4 PLC ± -
	ANGLES/WINKEL ± -
MATERIAL	FINISH/OBERFLAECHE/FARBE

DWN	30-OCT-89	TE Connectivity Ltd.	
Funck			
CHK	30-OCT-89	6.3mm FASTIN - FASTON Flachstecker 6.3mm FASTIN-FASTON TAB	
Herth			
APVD	-	NAME	
PRODUCT SPEC PRODUKTSPEZ.		SIZE	A3
APPLICATION SPEC VERARBEITUNGSSPEZ.		CAGE CODE	00779
WEIGHT GEWICHT	0.000000	DRAWING NO ZEICHNUNGS-NR.	G-928947
CUSTOMER DRAWING/KUNDENZEICHNUNG		RESTRICTED TO NUR FUER	
SCALE MASSTAB 5:1		SHEET BLATT 1 von 1	REV F5



Компания «ЭлектроПласт» предлагает заключение долгосрочных отношений при поставках импортных электронных компонентов на взаимовыгодных условиях!

Наши преимущества:

- Оперативные поставки широкого спектра электронных компонентов отечественного и импортного производства напрямую от производителей и с крупнейших мировых складов;
- Поставка более 17-ти миллионов наименований электронных компонентов;
- Поставка сложных, дефицитных, либо снятых с производства позиций;
- Оперативные сроки поставки под заказ (от 5 рабочих дней);
- Экспресс доставка в любую точку России;
- Техническая поддержка проекта, помощь в подборе аналогов, поставка прототипов;
- Система менеджмента качества сертифицирована по Международному стандарту ISO 9001;
- Лицензия ФСБ на осуществление работ с использованием сведений, составляющих государственную тайну;
- Поставка специализированных компонентов (Xilinx, Altera, Analog Devices, Intersil, Interpoint, Microsemi, Aeroflex, Peregrine, Syfer, Eurofarad, Texas Instrument, Miteq, Cobham, E2V, MA-COM, Hittite, Mini-Circuits, General Dynamics и др.);

Помимо этого, одним из направлений компании «ЭлектроПласт» является направление «Источники питания». Мы предлагаем Вам помощь Конструкторского отдела:

- Подбор оптимального решения, техническое обоснование при выборе компонента;
- Подбор аналогов;
- Консультации по применению компонента;
- Поставка образцов и прототипов;
- Техническая поддержка проекта;
- Защита от снятия компонента с производства.



Как с нами связаться

Телефон: 8 (812) 309 58 32 (многоканальный)

Факс: 8 (812) 320-02-42

Электронная почта: org@eplast1.ru

Адрес: 198099, г. Санкт-Петербург, ул. Калинина, дом 2, корпус 4, литера А.