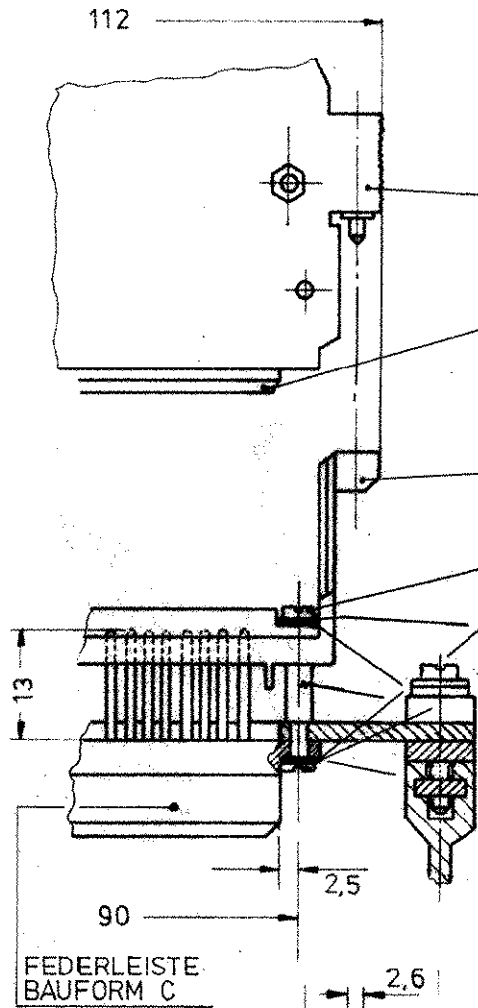
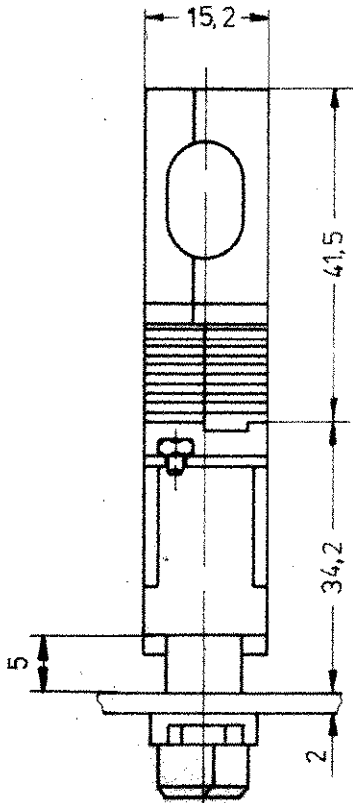


Zeichnung geschützt durch
 © Copyright 1985
 AMP DEUTSCHLAND GmbH
 Alle Rechte vorbehalten

Index	Änderung	Tag	Name
1	BESTELL-NR. 2-826199-8 WAR 2-826199-3	21.4.86	Weitzel
	4 ZYLINDERSCHRAUBE M2,5x8 WAR M2,5x7,2		
	4 SCHEIBE 2,7 DIN 433 HINZU		

INDEX	ÄNDERUNG	NAME	DATUM
B1	ONLY REV. INDEX CHG. (POL. EG00-3185-01)	S. Hölzle	29.10.01

KABELGEHÄUSE GESTECKT



KABELGEHÄUSE C D

FEDERLEISTE
 BAUFORM C ODER D

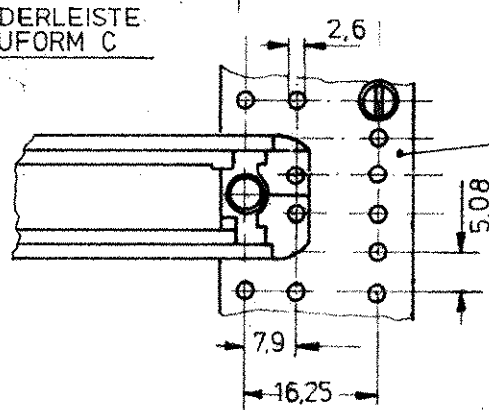
**FÜHRUNGSTEIL BAUSATZ
 BESTEHEND AUS:**

- 1 FÜHRUNGSRAHMEN (2-826199-1)
- 4 ZYLINDERSCHRAUBE M2,5x8 DIN 84 (725 364-3)
- 4 FEDERSCHEIBE A 2,7 x 4,8 x 0,3 (725 364-0)
- 2 DISTANZSTÜCK 5 (826199-7)
- 4 SCHEIBE 2,7 DIN 433 (825 132-3)

VERDRAHTUNGSSEITE

Für Federleiste montiert auf Profilschiene des Baugruppenträgers, Huckepackabgang

Änderungen, die dem technischen Fortschritt dienen, behalten wir uns vor.



STECKERBEFESTIGUNG

			AMP AMP DEUTSCHLAND GmbH Langen b Ffm	
			Benennung	
BAUSATZ: 2-826199-8			FÜHRUNGSTEIL BAUFORM C MIT 5mm DISTANZSTÜCK	
Bestell-Nr.	Werkstoff	Oberfläche Farbe	Nicht tolerierte Maße ± mm ± 0	Format A
Gez. 26.11.85 <i>Weitzel</i>	Gepr. 3.12.85 <i>M...sch</i>	Gepr.	Maßstab 1:1	Zeichnungs-Nr. 2-826 199-8
			Rev. B1	Blatt-Nr.

K



Компания «ЭлектроПласт» предлагает заключение долгосрочных отношений при поставках импортных электронных компонентов на взаимовыгодных условиях!

Наши преимущества:

- Оперативные поставки широкого спектра электронных компонентов отечественного и импортного производства напрямую от производителей и с крупнейших мировых складов;
- Поставка более 17-ти миллионов наименований электронных компонентов;
- Поставка сложных, дефицитных, либо снятых с производства позиций;
- Оперативные сроки поставки под заказ (от 5 рабочих дней);
- Экспресс доставка в любую точку России;
- Техническая поддержка проекта, помощь в подборе аналогов, поставка прототипов;
- Система менеджмента качества сертифицирована по Международному стандарту ISO 9001;
- Лицензия ФСБ на осуществление работ с использованием сведений, составляющих государственную тайну;
- Поставка специализированных компонентов (Xilinx, Altera, Analog Devices, Intersil, Interpoint, Microsemi, Aeroflex, Peregrine, Syfer, Eurofarad, Texas Instrument, Miteq, Cobham, E2V, MA-COM, Hittite, Mini-Circuits, General Dynamics и др.);

Помимо этого, одним из направлений компании «ЭлектроПласт» является направление «Источники питания». Мы предлагаем Вам помощь Конструкторского отдела:

- Подбор оптимального решения, техническое обоснование при выборе компонента;
- Подбор аналогов;
- Консультации по применению компонента;
- Поставка образцов и прототипов;
- Техническая поддержка проекта;
- Защита от снятия компонента с производства.



Как с нами связаться

Телефон: 8 (812) 309 58 32 (многоканальный)

Факс: 8 (812) 320-02-42

Электронная почта: org@eplast1.ru

Адрес: 198099, г. Санкт-Петербург, ул. Калинина, дом 2, корпус 4, литера А.