

MICRO SWITCH

A DIVISION OF MINNEAPOLIS-HONEYWELL REGULATOR COMPANY
 FREEPORT, MINNESOTA

FED. MFR. CODE 91929

SWITCH - ENCLOSED

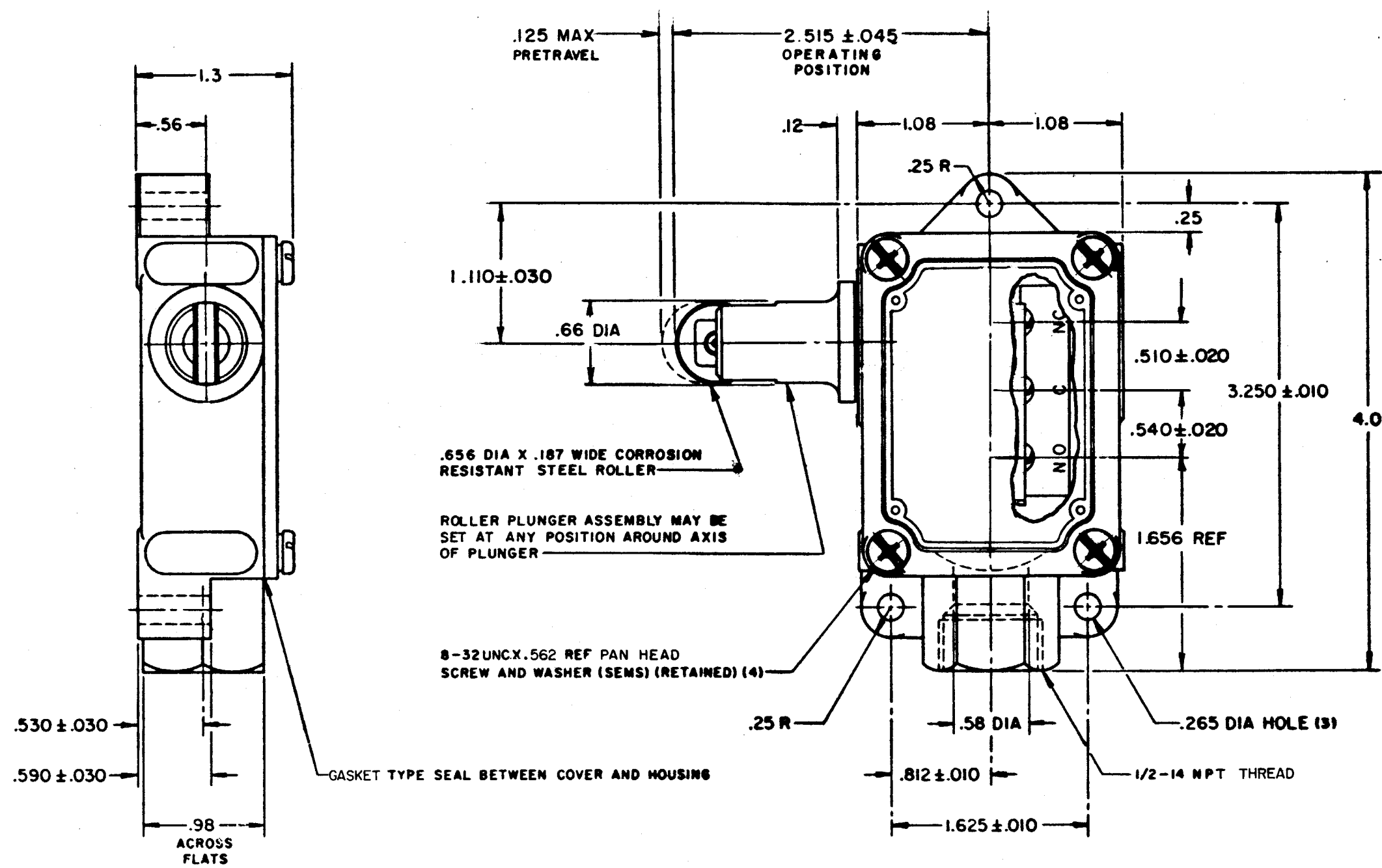
CATALOG LISTING
DTF2-2RQN8-RH
 (RIGHT HAND)

M DTF2-2RQN8-RH
 DRAWING NUMBER
 8
 ISSUE
 8
 REVISIONS
 A SR 11483
 M B F
 14 FEB 64
 B CO
 46992-C
 C J H
 7 OCT 80
 C CO
 51000-C
 C J H
 18 OCT 83
 D CO
 54997-E
 T A
 30 JAN 85
 E CO
 072788
 G J W
 14 SEP 92
 F CO
 76967
 J D B
 2 NOV 93
 L S D 16 MAY 61
 DRAWN
 FO-50378-0-32

(M) DTF2-2RQN8
 ISSUE 1
 REPLACES
 SR 11483
 RELEASE NO.

REVISIONS


A	SR 11483	M B F	14 FEB 64
B	CO 46992-C	C J H	7 OCT 80
C	CO 51000-C	C J H	18 OCT 83
D	CO 54997-E	T A	30 JAN 85
E	CO 072788	G J W	14 SEP 92
F	CO 76967	J D B	2 NOV 93



NOTE -

- 1-4-40UNCX.125 REF ROUND HEAD TERMINAL SCREW AND LOCKWASHER (6)
- 2-IT IS ESSENTIAL TO PREVENT ENTRANCE OF HARMFUL AGENTS THRU THE CONDUIT OPENINGS TO OBTAIN FULL BENEFIT OF THE WATERPROOF CONSTRUCTION PROVIDED IN THIS UNIT

THIS DRAWING COVERS A PROPRIETARY ITEM AND IS THE PROPERTY OF MICRO SWITCH, A DIVISION OF MINNEAPOLIS-HONEYWELL REGULATOR CO. THIS DRAWING IS NOT TO BE COPIED OR USED WITHOUT THE APPROVAL OF MICRO SWITCH.

CHARACTERISTICS	ELECTRICAL DATA	SCALE FULL
OPERATING FORCE ----- 8 LB MAX	CONTACT ARRANGEMENT D P D T	DO NOT SCALE PRINT
RELEASE FORCE ----- 1 1/2 LB MIN	-L59- 10 A-125 OR 250 VAC 0.3 A-125 VDC; 0.15 A-250 VDC  RL	UNLESS OTHERWISE SPECIFIED DIMENSIONS ARE IN INCHES
DIFFERENTIAL TRAVEL ----- .060 MAX		TOLERANCES ARE:
OVERTRAVEL ----- .125 MIN		ONE PLACE (.0) ±.030
SWITCH BASIC REPLACEMENT --- DT-2R-A7		TWO PLACE (.00) ±.015
		THREE PLACE (.000) ±.005
		ANGLES ±
		WEIGHT



Компания «ЭлектроПласт» предлагает заключение долгосрочных отношений при поставках импортных электронных компонентов на взаимовыгодных условиях!

Наши преимущества:

- Оперативные поставки широкого спектра электронных компонентов отечественного и импортного производства напрямую от производителей и с крупнейших мировых складов;
- Поставка более 17-ти миллионов наименований электронных компонентов;
- Поставка сложных, дефицитных, либо снятых с производства позиций;
- Оперативные сроки поставки под заказ (от 5 рабочих дней);
- Экспресс доставка в любую точку России;
- Техническая поддержка проекта, помощь в подборе аналогов, поставка прототипов;
- Система менеджмента качества сертифицирована по Международному стандарту ISO 9001;
- Лицензия ФСБ на осуществление работ с использованием сведений, составляющих государственную тайну;
- Поставка специализированных компонентов (Xilinx, Altera, Analog Devices, Intersil, Interpoint, Microsemi, Aeroflex, Peregrine, Syfer, Eurofarad, Texas Instrument, Miteq, Cobham, E2V, MA-COM, Hittite, Mini-Circuits, General Dynamics и др.);

Помимо этого, одним из направлений компании «ЭлектроПласт» является направление «Источники питания». Мы предлагаем Вам помощь Конструкторского отдела:

- Подбор оптимального решения, техническое обоснование при выборе компонента;
- Подбор аналогов;
- Консультации по применению компонента;
- Поставка образцов и прототипов;
- Техническая поддержка проекта;
- Защита от снятия компонента с производства.



Как с нами связаться

Телефон: 8 (812) 309 58 32 (многоканальный)

Факс: 8 (812) 320-02-42

Электронная почта: org@eplast1.ru

Адрес: 198099, г. Санкт-Петербург, ул. Калинина, дом 2, корпус 4, литера А.