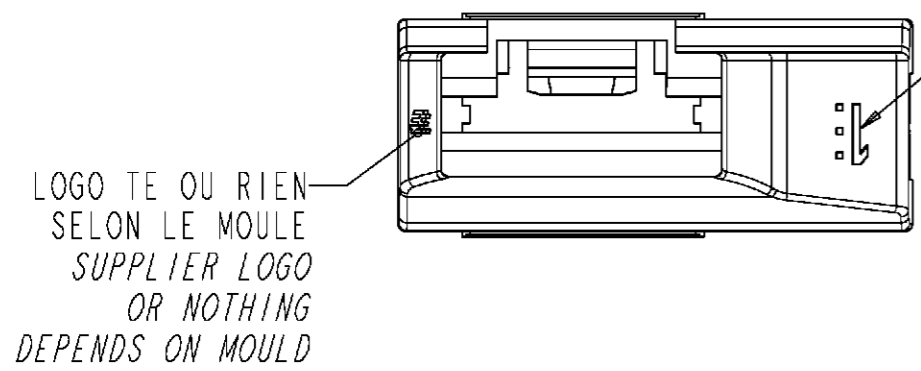
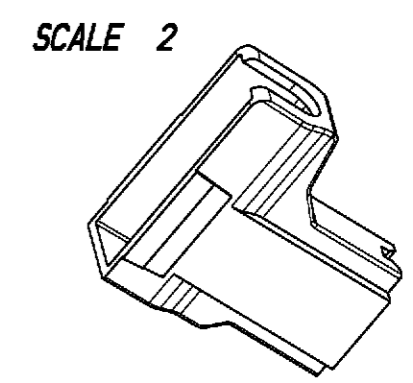
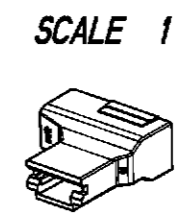
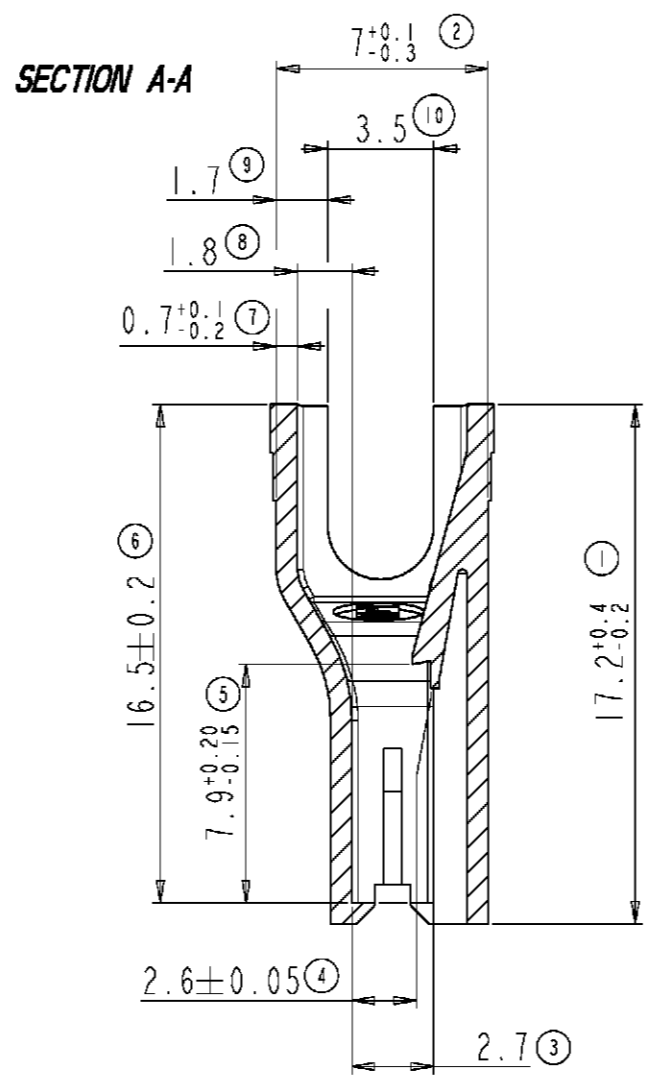
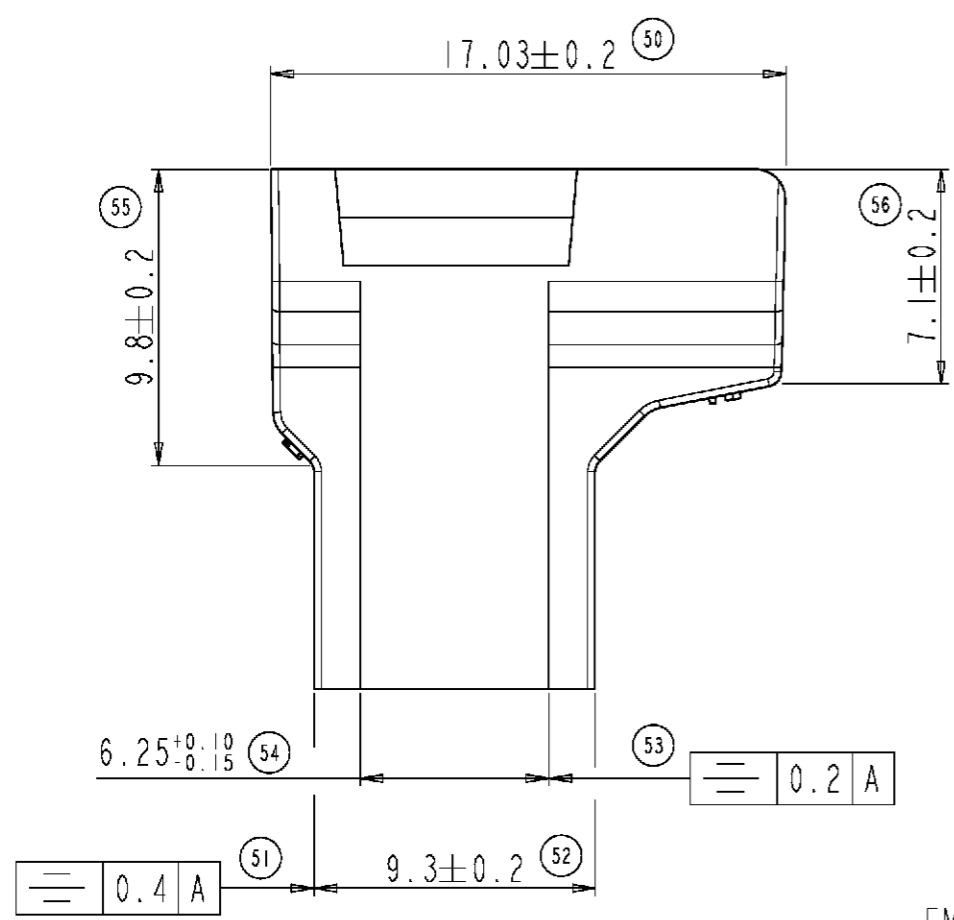


THIS DRAWING IS UNPUBLISHED. RELEASED FOR PUBLICATION 2011
 © COPYRIGHT - 2011 ALL RIGHTS RESERVED.

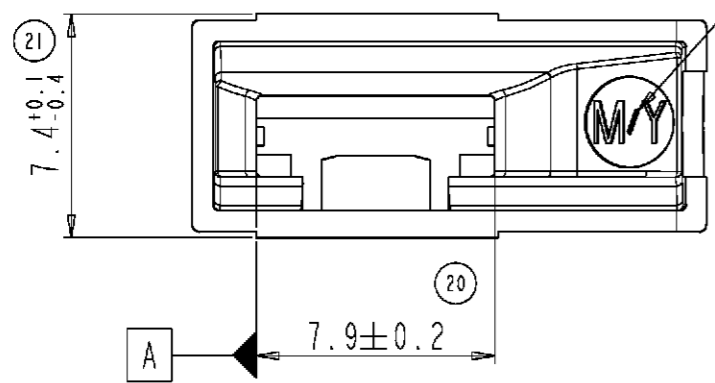
| LOC | DIST | REVISIONS | | | |
|-----|------|-------------|---|-----------|-----------|
| P | LTR | DESCRIPTION | DATE | DWN | APVD |
| F | 00 | G | REVIEW ALL DRAWING AND TE LOGO | 13OCT2010 | PF s JD r |
| | | H | CHANGE DATE CODE AND CAVITY REPERE SIDE | 15FEB2011 | PF s JD r |
| | | J | CHANGE MATERIAL WAS PCT-GF30 | 08NOV2011 | PF s JD r |



REPERES D'EMPREINTE ET MOULE
 CAVITY AND MOULD REPERES



EMPLACEMENT DATEUR MOIS/ANNEE
 OU LOGO TE, SELON LE MOULE
 DATE CODE MONTH/YEAR
 OR TE LOGO AREA, DEPENDS ON MOULD



| TE PN | REF CLIENT CUSTOMER PN | MATIERE MATERIAL | COULEUR COLOR |
|-----------|---------------------------|---------------------|------------------|
| 1544351-1 | | PA4.6 GF30 | NOIR / BLACK |

| | | | | |
|---|--|----------------------------|--|--------------------|
| THIS DRAWING IS A CONTROLLED DOCUMENT. | | DWN L. CORONELLI 09DEC2004 | TE Connectivity | |
| DIMENSIONS: mm | | CHK P. FLORES 09DEC2004 | | |
| TOLERANCES UNLESS OTHERWISE SPECIFIED: | | APVD J. DAHER 09DEC2004 | NAME CAP POUR CLIP DRAPEAU 6.35 1 VOIE 1 WAY 6.35mm FLAG RECEPTACLE HOUSING | |
| 1 PLC ±0.1 2 PLL ± 3 PLC ± 4 PLC ± ANGLES ±5° FINISH - | | PRODUCT SPEC - | RESTRICTED TO - | |
| MATERIAL SEE TABLE | | APPLICATION SPEC - | SIZE A3 | CAGE CODE - |
| | | WEIGHT 0.7 g | DRAWING NO. 1544351 | |
| | | CUSTOMER DRAWING | SCALE 4.0 | SHEET 1 OF 1 REV J |



Компания «ЭлектроПласт» предлагает заключение долгосрочных отношений при поставках импортных электронных компонентов на взаимовыгодных условиях!

Наши преимущества:

- Оперативные поставки широкого спектра электронных компонентов отечественного и импортного производства напрямую от производителей и с крупнейших мировых складов;
- Поставка более 17-ти миллионов наименований электронных компонентов;
- Поставка сложных, дефицитных, либо снятых с производства позиций;
- Оперативные сроки поставки под заказ (от 5 рабочих дней);
- Экспресс доставка в любую точку России;
- Техническая поддержка проекта, помощь в подборе аналогов, поставка прототипов;
- Система менеджмента качества сертифицирована по Международному стандарту ISO 9001;
- Лицензия ФСБ на осуществление работ с использованием сведений, составляющих государственную тайну;
- Поставка специализированных компонентов (Xilinx, Altera, Analog Devices, Intersil, Interpoint, Microsemi, Aeroflex, Peregrine, Syfer, Eurofarad, Texas Instrument, Miteq, Cobham, E2V, MA-COM, Hittite, Mini-Circuits, General Dynamics и др.);

Помимо этого, одним из направлений компании «ЭлектроПласт» является направление «Источники питания». Мы предлагаем Вам помощь Конструкторского отдела:

- Подбор оптимального решения, техническое обоснование при выборе компонента;
- Подбор аналогов;
- Консультации по применению компонента;
- Поставка образцов и прототипов;
- Техническая поддержка проекта;
- Защита от снятия компонента с производства.



Как с нами связаться

Телефон: 8 (812) 309 58 32 (многоканальный)

Факс: 8 (812) 320-02-42

Электронная почта: org@eplast1.ru

Адрес: 198099, г. Санкт-Петербург, ул. Калинина, дом 2, корпус 4, литера А.