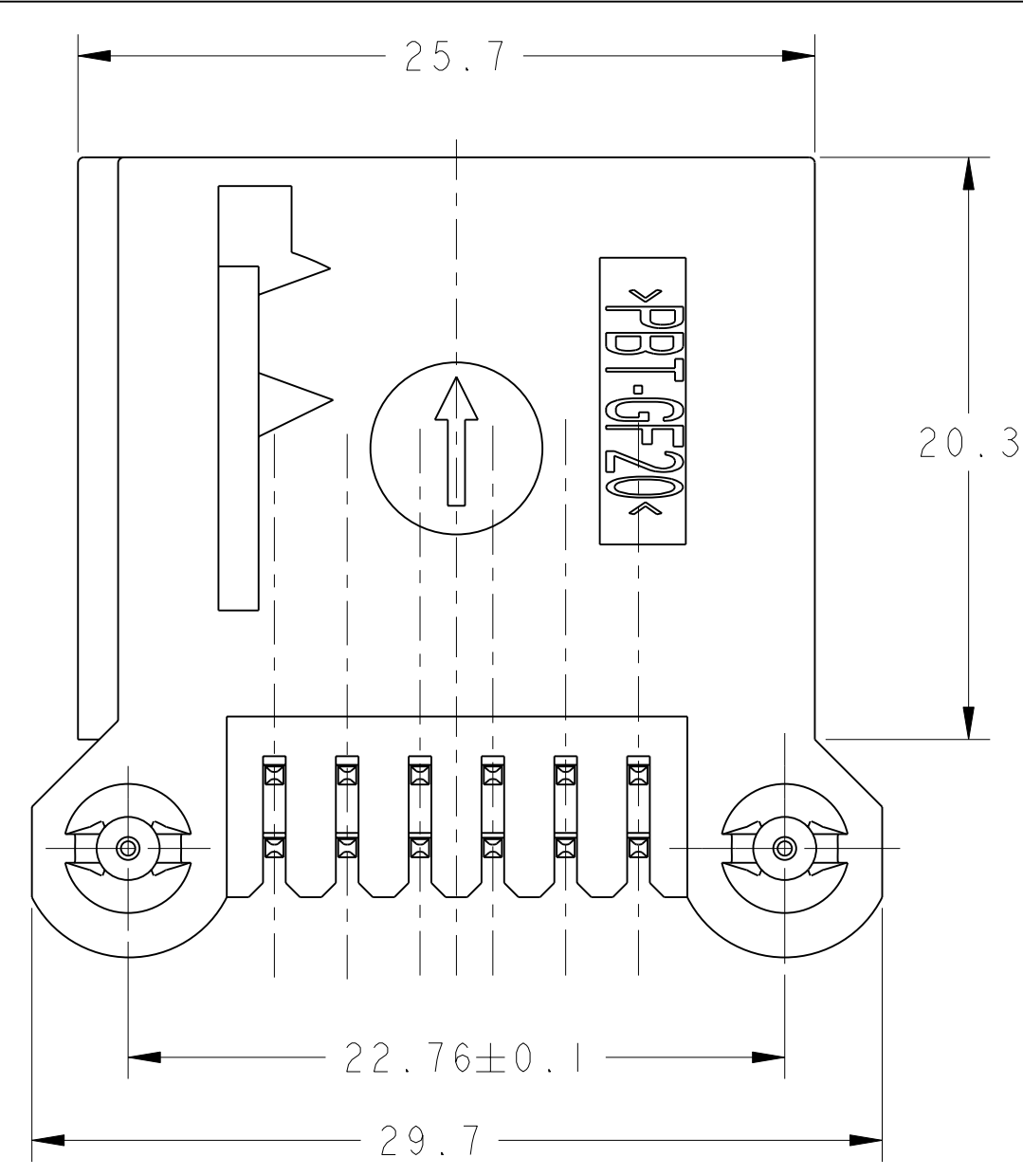
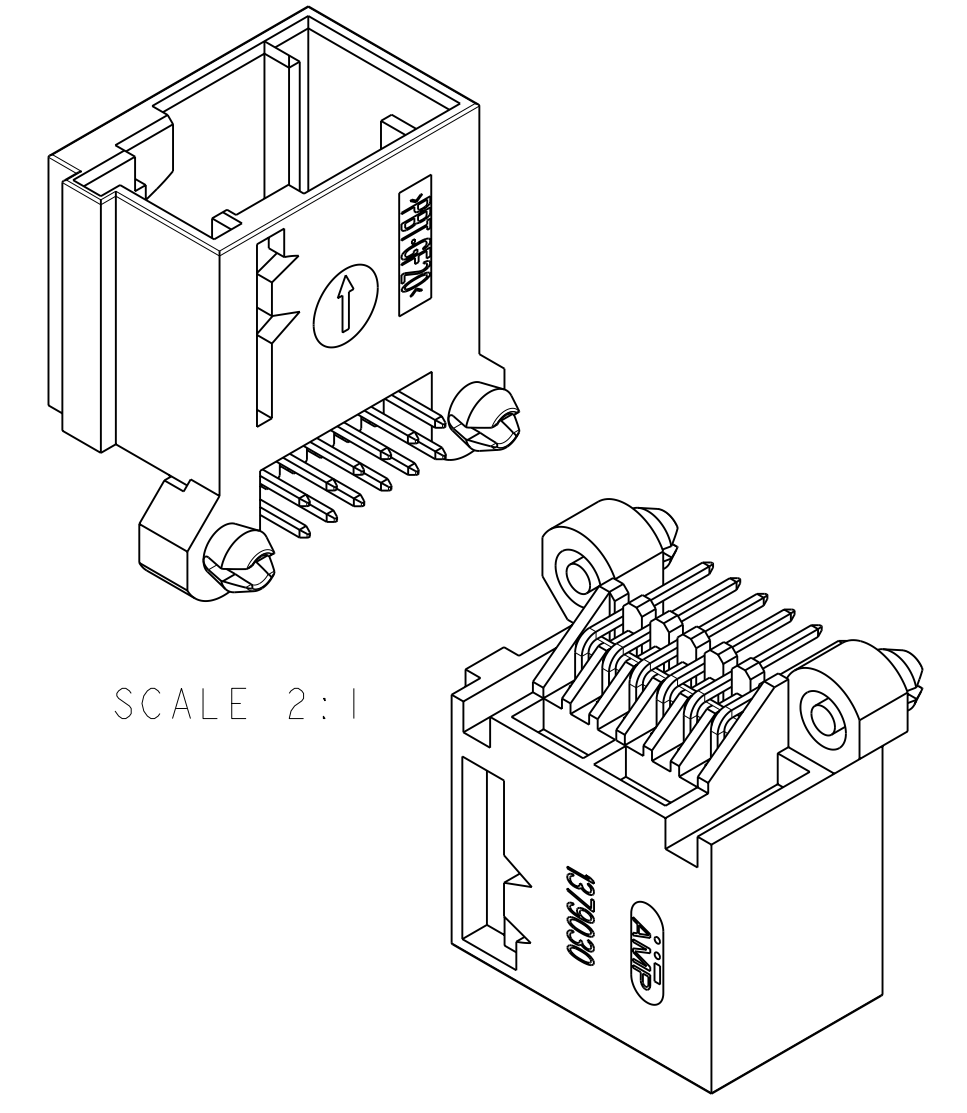
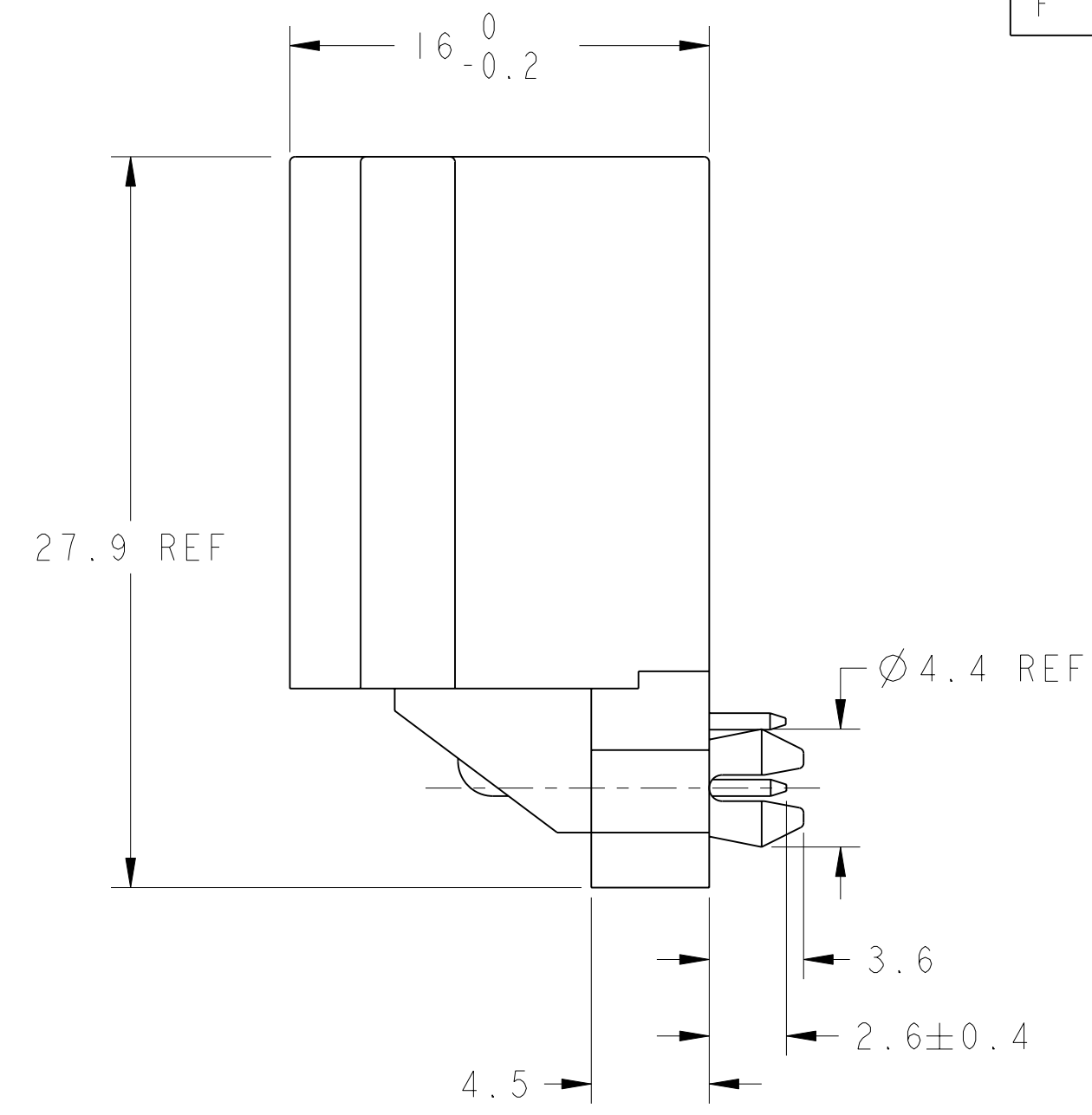


THIS DRAWING IS UNPUBLISHED. RELEASED FOR PUBLICATION
 © COPYRIGHT 20 BY TYCO ELECTRONICS CORPORATION. ALL INTERNATIONAL RIGHTS RESERVED.

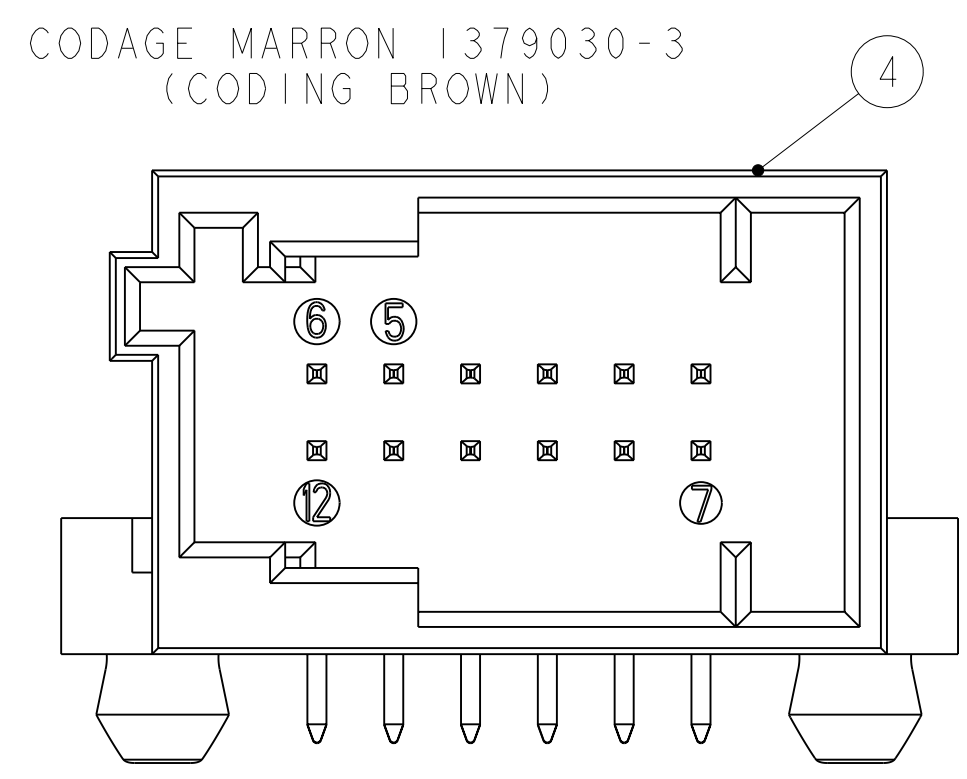
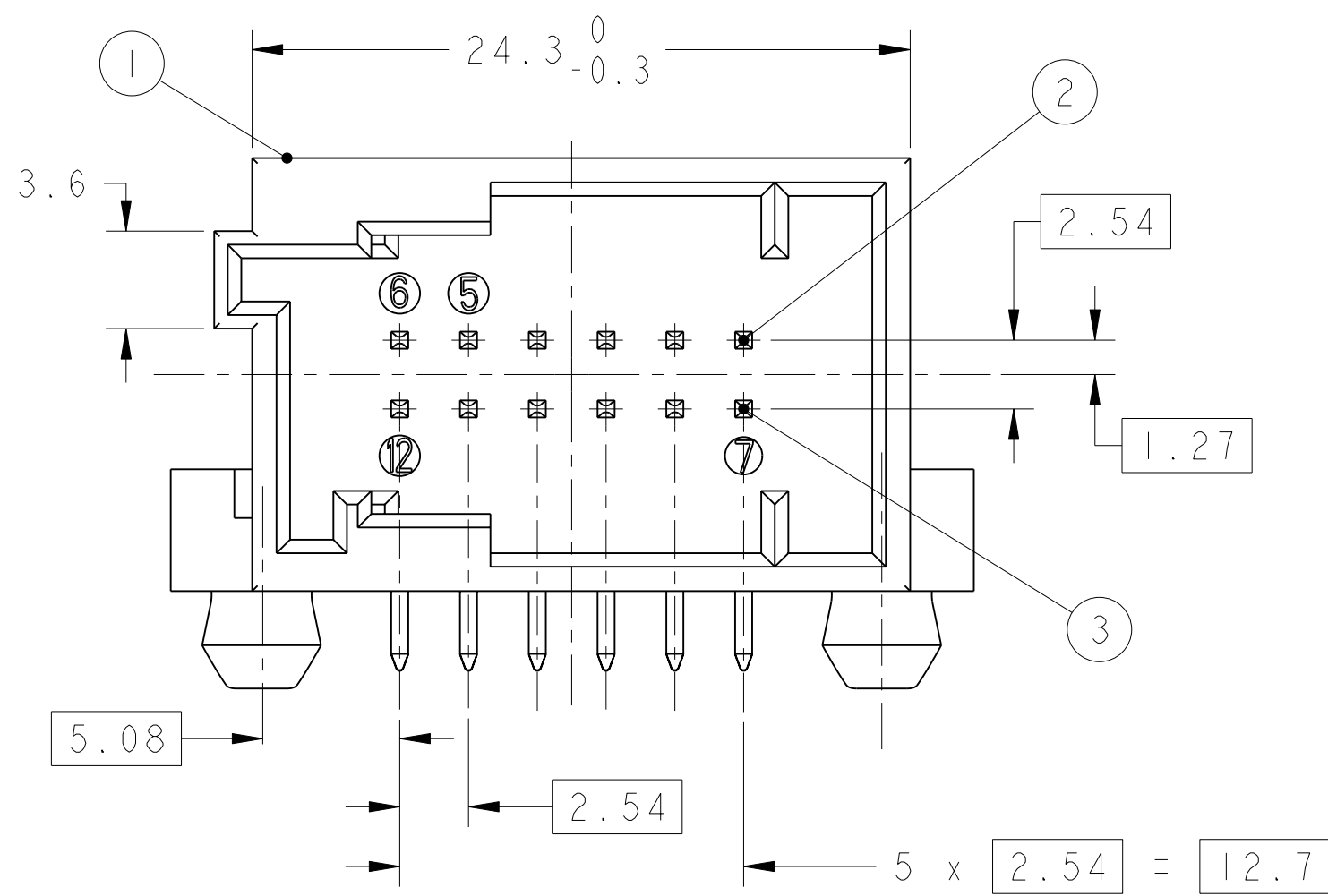
LOC	DIST	REVISIONS					
F	7	P	LTR	DESCRIPTION	DATE	DWN	APVD
		C		SAME AXIS FOR PINS AND BOARDLOCKS	22FEB2010	AD	JL



CODAGE BLEU 1379030-1
(CODING BLUE)



SCALE 2:1



CODAGE MARRON 1379030-3
(CODING BROWN)

NOTE:

1. ACCORDING TO TE SPECS 208-15544 AND 208-15574.
(en accord avec les specs TE 208-15544 et 208-15574).

MARKING:

- 2. EXCHANGEABLE MANUFACTURING DATE.
(date de fabrication échangeable).
- 3. STAMP.
(logo).
- 4. ASS'Y PART NUMBER.
(reference du produit assemble).
- 5. MOLD CAVITY IDENTIFICATION NUMBER.
(numero d'empreinte moule boitier).
- 6. CAVITY MARKING.
(repere alveole).
- 7. MATERIAL IDENTIFICATION.
(identification de la matiere).
- 8. ASS'Y DATE CODE.
(date d'assemblage).

POST-TIN (post-etame)	MATERIAL (matiere)	DESCRIPTION	REP	QTY (qte)	1379030-1	1379030-3
CuSn6	PBT 20%GF	SHORT PIN MQS (broche MQS courte)	③	6	6	
CuSn6	PBT 20%GF	LONG PIN MQS (broche MQS longue)	②	6	6	
MARRON (brown)	PBT 20%GF	HEADER (embase)	④	-		1
BLUE (bleu)	PBT 20%GF	HEADER (embase)	①	1		-

THIS DRAWING IS A CONTROLLED DOCUMENT FOR TYCO ELECTRONICS CORPORATION. IT IS SUBJECT TO CHANGE AND THE CONTROLLING ENGINEERING ORGANIZATION SHOULD BE CONTACTED FOR THE LATEST REVISION.		DWN A. DUPUIS	21-JAN-00	Tyco Electronics France SAS 95300 Pontoise, France
DIMENSIONS: mm		CHK J. LAQUERBE	21-JAN-00	
TOLERANCES UNLESS OTHERWISE SPECIFIED: ±0.30 ±0.15 ±0.05		APVD J.J. REVIL	21-JAN-00	
MATERIAL SEE TABLE		FINISH SEE TABLE		
NAME 12 WAYS MQS RIGHT ANGLE HEADER (EMBASE COUDEE MQS 12 BROCHES)		SIZE A2	CAGE CODE 00779	DRAWING NO. C-1379030
RESTRICTED TO		WEIGHT	SCALE 4:1	SHEET 1 OF 1
CUSTOMER DRAWING		REV C		



Компания «ЭлектроПласт» предлагает заключение долгосрочных отношений при поставках импортных электронных компонентов на взаимовыгодных условиях!

Наши преимущества:

- Оперативные поставки широкого спектра электронных компонентов отечественного и импортного производства напрямую от производителей и с крупнейших мировых складов;
- Поставка более 17-ти миллионов наименований электронных компонентов;
- Поставка сложных, дефицитных, либо снятых с производства позиций;
- Оперативные сроки поставки под заказ (от 5 рабочих дней);
- Экспресс доставка в любую точку России;
- Техническая поддержка проекта, помощь в подборе аналогов, поставка прототипов;
- Система менеджмента качества сертифицирована по Международному стандарту ISO 9001;
- Лицензия ФСБ на осуществление работ с использованием сведений, составляющих государственную тайну;
- Поставка специализированных компонентов (Xilinx, Altera, Analog Devices, Intersil, Interpoint, Microsemi, Aeroflex, Peregrine, Syfer, Eurofarad, Texas Instrument, Miteq, Cobham, E2V, MA-COM, Hittite, Mini-Circuits, General Dynamics и др.);

Помимо этого, одним из направлений компании «ЭлектроПласт» является направление «Источники питания». Мы предлагаем Вам помощь Конструкторского отдела:

- Подбор оптимального решения, техническое обоснование при выборе компонента;
- Подбор аналогов;
- Консультации по применению компонента;
- Поставка образцов и прототипов;
- Техническая поддержка проекта;
- Защита от снятия компонента с производства.



Как с нами связаться

Телефон: 8 (812) 309 58 32 (многоканальный)

Факс: 8 (812) 320-02-42

Электронная почта: org@eplast1.ru

Адрес: 198099, г. Санкт-Петербург, ул. Калинина, дом 2, корпус 4, литера А.