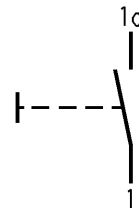
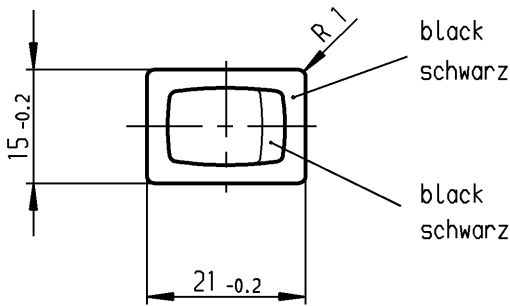
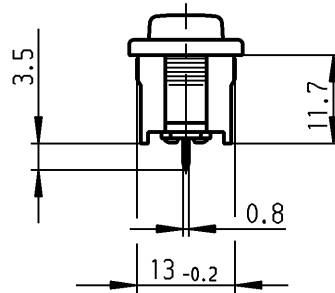
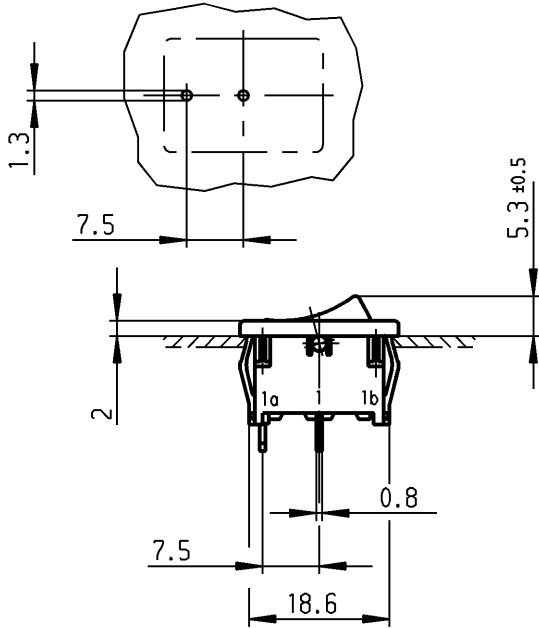


recommended terminal layout;
side of component;
tolerances as per DIN IEC 326 item 3 very fine

Empfohlenes Lochbild;
Bauteilseite;
Toleranzen nach DIN IEC 326 Teil 3 sehr fein

recommended cut-out for snap-in fixing (edge opposite to snap-in direction)
Empfohlener Ausschnitt für Rastbefestigung (Grat gegenüber Bestückungsseite)

wall-thickness Wanddicke	Length of cut-out Ausschnittlänge	width of cut-out Ausschnittbreite
0.75 to 1.25	19.2 -0.1	12.9 +0.1
1.25 to 2	19.4 -0.1	12.9 +0.1
2 to 3	19.8 -0.1	12.9 +0.1





Marking
Aufschrift



1801.
4(2)/250 ~ T100/55



6A 125V AC
4A 250V AC
1/10HP 125-250V AC
R52  

SPNO

suitable for appliances of class II

Schließer 1-polig

Für Geräte der Klasse II geeignet

Diese Unterlage ist geistiges Eigentum der Marquardt GmbH. Schutzvermerk nach DIN 34 beachten. Copyright reserved.

Für Form und Lage FOR SHAPE AND LOC.		Allgemeintoleranzen UNTOLERANCED DIMENSIONS		Pause COPY		Blatt SHEET		Typ K		Zeichn./DRAWING NO. 1801.2202		Index
Für Winkel FOR ANGLE ± 2°		PROJECTION		Abmasse und Nennmassbereiche Angaben in mm		Original DIN A4		Maßstab SCALE 1:1		Appliance Switch		
		ALL DIMENSIONS ARE IN MILLIMETRES		Laengen LENGTH		Radien RADII		0 10 20 30 mm		Geräteschalter		
				0-6 ± 0.2		± 0.2				CAD Medusa		Z
				>6-15 ± 0.4		±				gez./DRAWN BY 15.11.00 Grh		
				>15-30 ± 0.4		±				gepr./CHECKED BY mej		
				>30-70 ±		±				Ersatz für/REPLACEMENT OF		
				>70-120 ±		±				Zeichn. gl. Nr. vom 25.06.80		
				>120-200 ±		±				MARQUARDT		
Ausg. ISSUE		Änderung REVISION		gez. DRAWN BY		Ausg. ISSUE		Änderung REVISION		Marquardt GmbH, D-78604 Rietheim-Weilheim		



Компания «ЭлектроПласт» предлагает заключение долгосрочных отношений при поставках импортных электронных компонентов на взаимовыгодных условиях!

Наши преимущества:

- Оперативные поставки широкого спектра электронных компонентов отечественного и импортного производства напрямую от производителей и с крупнейших мировых складов;
- Поставка более 17-ти миллионов наименований электронных компонентов;
- Поставка сложных, дефицитных, либо снятых с производства позиций;
- Оперативные сроки поставки под заказ (от 5 рабочих дней);
- Экспресс доставка в любую точку России;
- Техническая поддержка проекта, помощь в подборе аналогов, поставка прототипов;
- Система менеджмента качества сертифицирована по Международному стандарту ISO 9001;
- Лицензия ФСБ на осуществление работ с использованием сведений, составляющих государственную тайну;
- Поставка специализированных компонентов (Xilinx, Altera, Analog Devices, Intersil, Interpoint, Microsemi, Aeroflex, Peregrine, Syfer, Eurofarad, Texas Instrument, Miteq, Cobham, E2V, MA-COM, Hittite, Mini-Circuits, General Dynamics и др.);

Помимо этого, одним из направлений компании «ЭлектроПласт» является направление «Источники питания». Мы предлагаем Вам помощь Конструкторского отдела:

- Подбор оптимального решения, техническое обоснование при выборе компонента;
- Подбор аналогов;
- Консультации по применению компонента;
- Поставка образцов и прототипов;
- Техническая поддержка проекта;
- Защита от снятия компонента с производства.



Как с нами связаться

Телефон: 8 (812) 309 58 32 (многоканальный)

Факс: 8 (812) 320-02-42

Электронная почта: org@eplast1.ru

Адрес: 198099, г. Санкт-Петербург, ул. Калинина, дом 2, корпус 4, литера А.