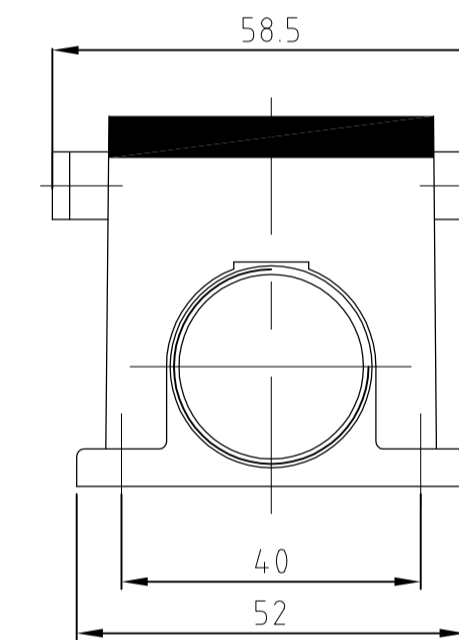
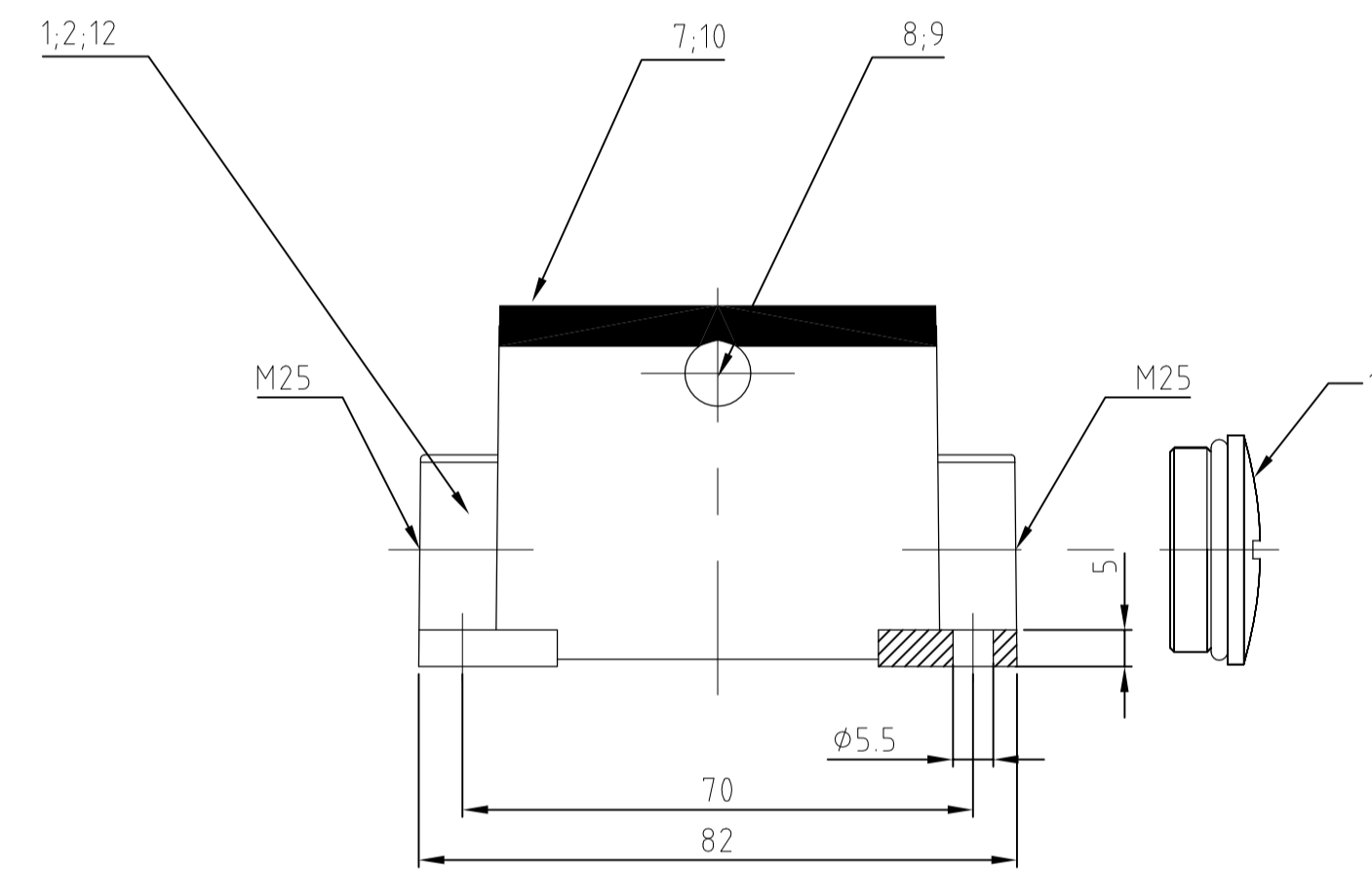
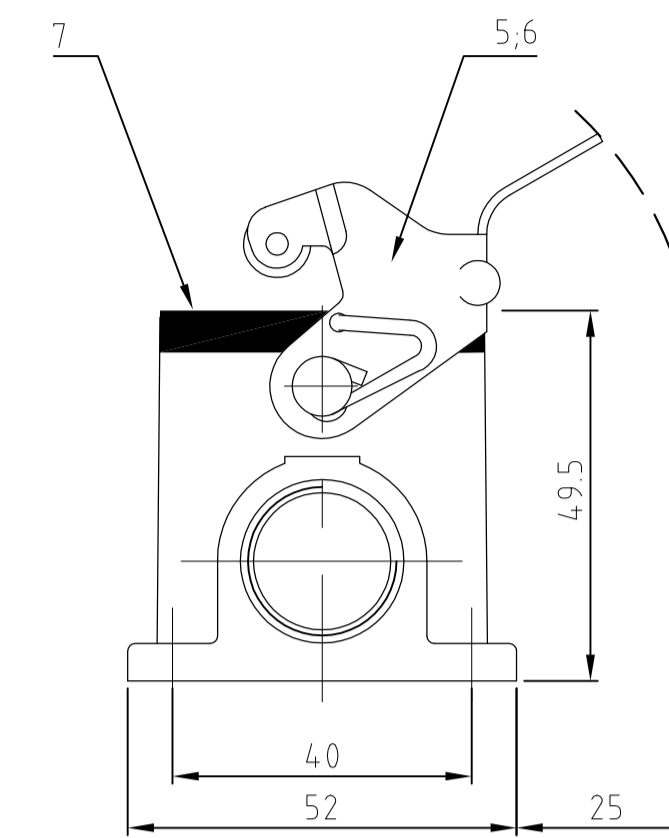
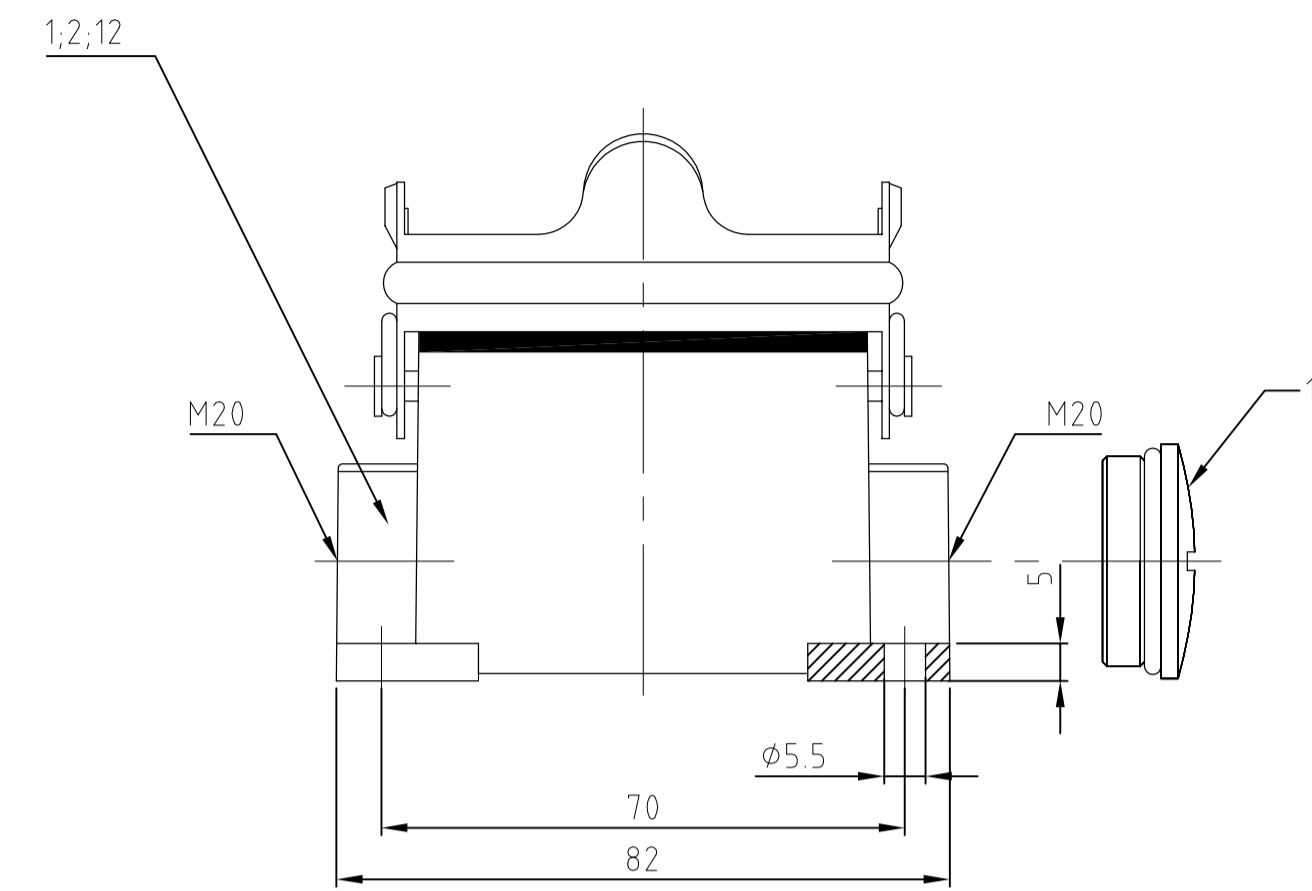
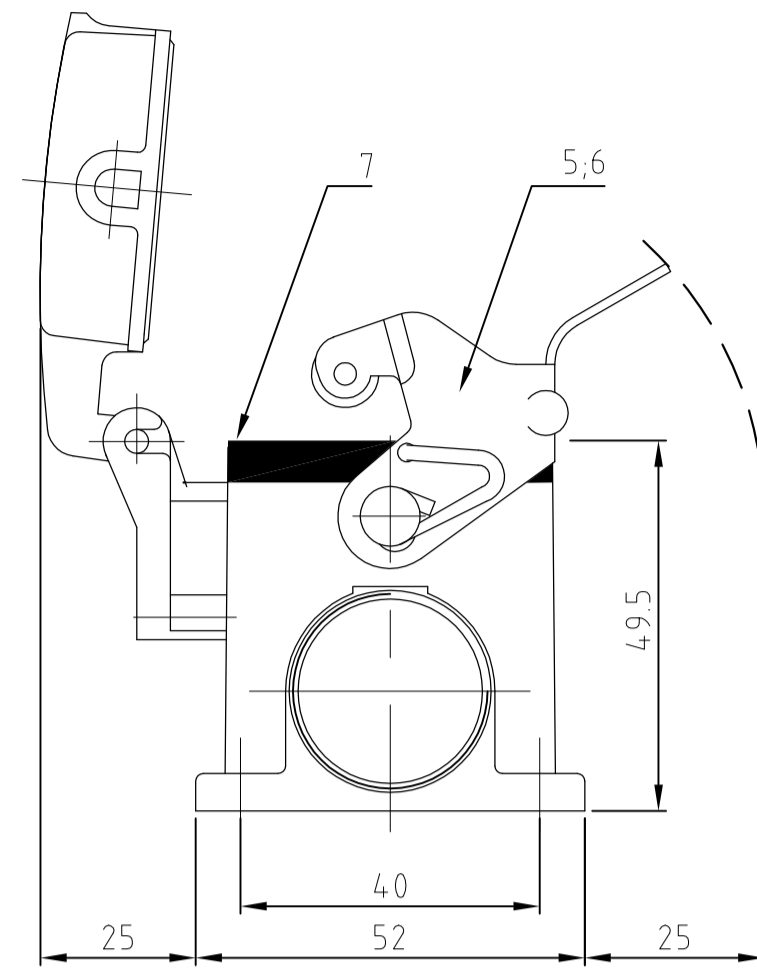
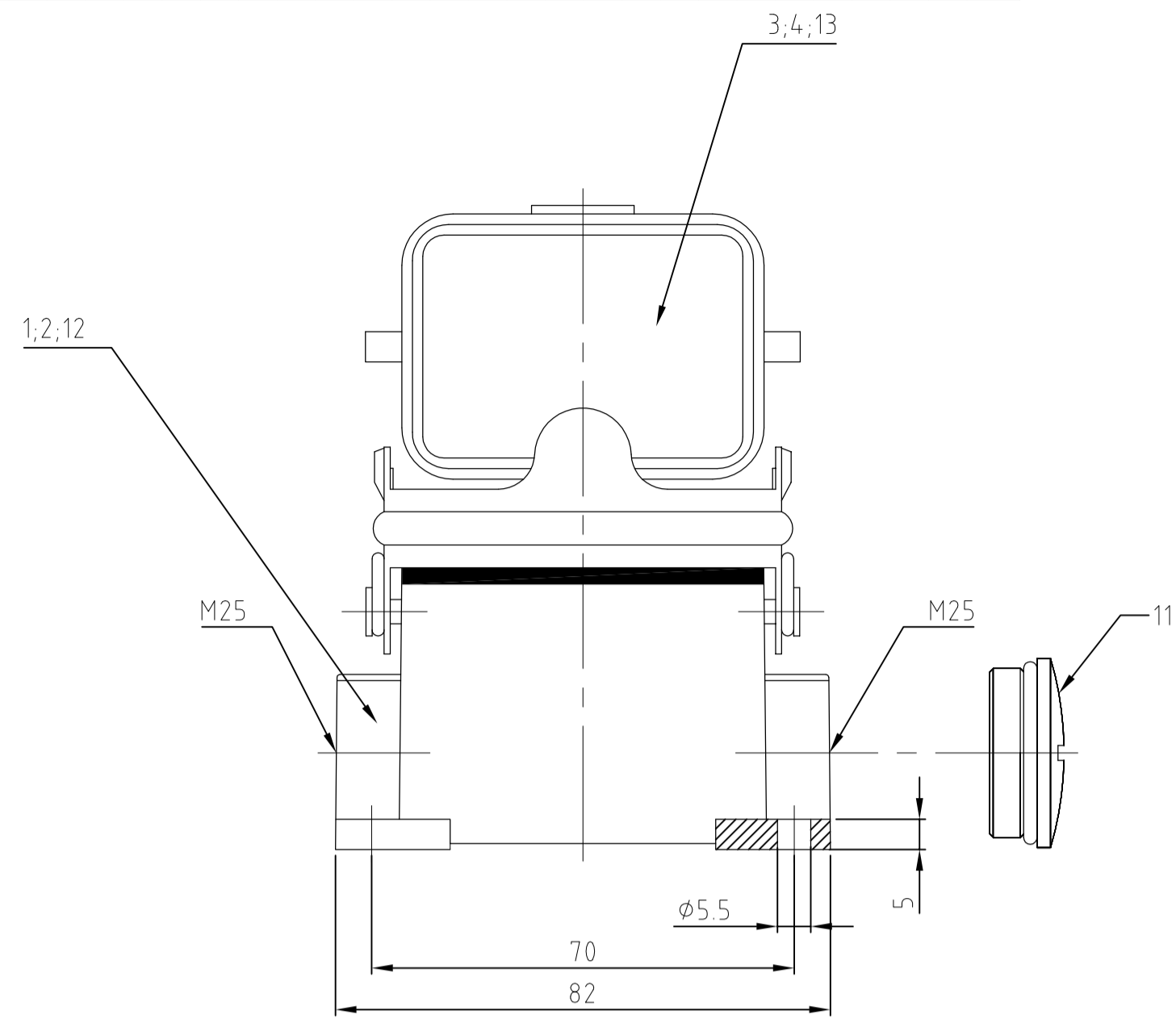


REVISIONS				
NO.	DATE	DESCRIPTION	BY	APP'D
A5	28AUG2017	REVISED PER ECR-16-016780	NG	MKO



- Notes:
- 1 Material: Housing: aluminium diecasting alloy
Seals: Neoprene
 - 2 Surface: Varnish- aluminium oxid+
Varnish black
- grey
 - 3 Varnish on the inside not necessarily
 - 4 Special packaging

- Bemerkungen:
- 1 Material: Gehäuse: Alu-Druckguß-Legierung
Dichtung: Neoprene
 - 2 Oberfläche: Lackierung - Aluminiumoxid+
Lackierung schwarz
- grau
 - 3 Lackierung im Gehäuseinnere ist nicht notwendig
 - 4 Sonderverpackung

QTY	ITEM NO	DESCRIPTION / BENENNUNG	MATERIAL	SURFACE / OBERFLÄCHE	COLOR / FARBE	ITEM NO POS	REMARKS / BEMERKUNGEN						
1	1	Deckel HB/cover	aluminium/ALU		grau/grey	13	ohne Logo						
1	1	Socketgehäuse HB surface mounted housing side entry	aluminium/ALU		grau/grey	12	ohne Logo						
1	1	Blanking Piece with Seal	Stahl/steel		blau/blue	11	M25						
1	1	Profildichtung/profile seal	Viton		grau/grey	10							
		2	ZB-Bügelbolzen/central clip bolt	V2A/stainl. steel	blank/even	9							
		2	ZB-Bügelbolzen/central clip bolt	Stahl/steel	verzinkt/zink plated	blau/blue	8						
1	1	1	1	1	1	1	1	Profildichtung/profile seal	Neoprene		black/schwarz	7	
								1	1	1	1	6	
1	1	1	1					1	1	1	1	5	
												4	
												3	
												2	
												1	
1	1	1	1	1	1	1	1	1	1	1	1	1	

THIS DRAWING IS A CONTROLLED DOCUMENT. DWG: Schneider 07.11.2002. CDR: Schneider 07.11.2002.

STE TE Connectivity

Surface mounted housing side entry
Socketgehäuse HB.6.SG.2.M25.Z

SIZE: A1, SCALE: 1:1, SHEET: 1 OF 1, REV: A5



Компания «ЭлектроПласт» предлагает заключение долгосрочных отношений при поставках импортных электронных компонентов на взаимовыгодных условиях!

Наши преимущества:

- Оперативные поставки широкого спектра электронных компонентов отечественного и импортного производства напрямую от производителей и с крупнейших мировых складов;
- Поставка более 17-ти миллионов наименований электронных компонентов;
- Поставка сложных, дефицитных, либо снятых с производства позиций;
- Оперативные сроки поставки под заказ (от 5 рабочих дней);
- Экспресс доставка в любую точку России;
- Техническая поддержка проекта, помощь в подборе аналогов, поставка прототипов;
- Система менеджмента качества сертифицирована по Международному стандарту ISO 9001;
- Лицензия ФСБ на осуществление работ с использованием сведений, составляющих государственную тайну;
- Поставка специализированных компонентов (Xilinx, Altera, Analog Devices, Intersil, Interpoint, Microsemi, Aeroflex, Peregrine, Syfer, Eurofarad, Texas Instrument, Miteq, Cobham, E2V, MA-COM, Hittite, Mini-Circuits, General Dynamics и др.);

Помимо этого, одним из направлений компании «ЭлектроПласт» является направление «Источники питания». Мы предлагаем Вам помощь Конструкторского отдела:

- Подбор оптимального решения, техническое обоснование при выборе компонента;
- Подбор аналогов;
- Консультации по применению компонента;
- Поставка образцов и прототипов;
- Техническая поддержка проекта;
- Защита от снятия компонента с производства.



Как с нами связаться

Телефон: 8 (812) 309 58 32 (многоканальный)

Факс: 8 (812) 320-02-42

Электронная почта: org@eplast1.ru

Адрес: 198099, г. Санкт-Петербург, ул. Калинина, дом 2, корпус 4, литера А.