

**NEW**



Standard PC Card/ Single Slot Compatible with Card Bus

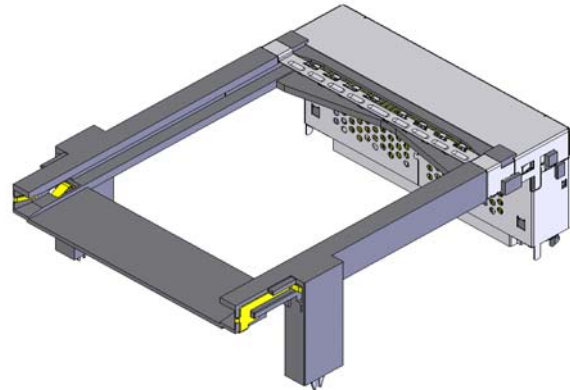
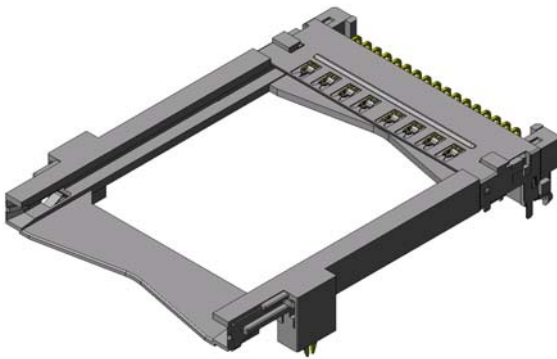
CONNECTOR

MB-0152-3

November 2006

## JC22 Series

**RoHS Compliant**



Along with the spread of digital broadcasting, installation of security modules in digital televisions etc. are rapidly speeding up.

JC22 series is a card bus connector compatible with PC card standard (Type I / II ) suitable for various devices such as digital-consumer devices.

### Features

- Compatible with PC Card Standard (TYPE I / II)
- DIP type-standard mounting and frame integrated structure
- Standoff height in 5mm and 17mm for effective utilization of mounting space and heat radiation
- With or without EMI shielding type is available
- Snap-in structure for easy board attachment

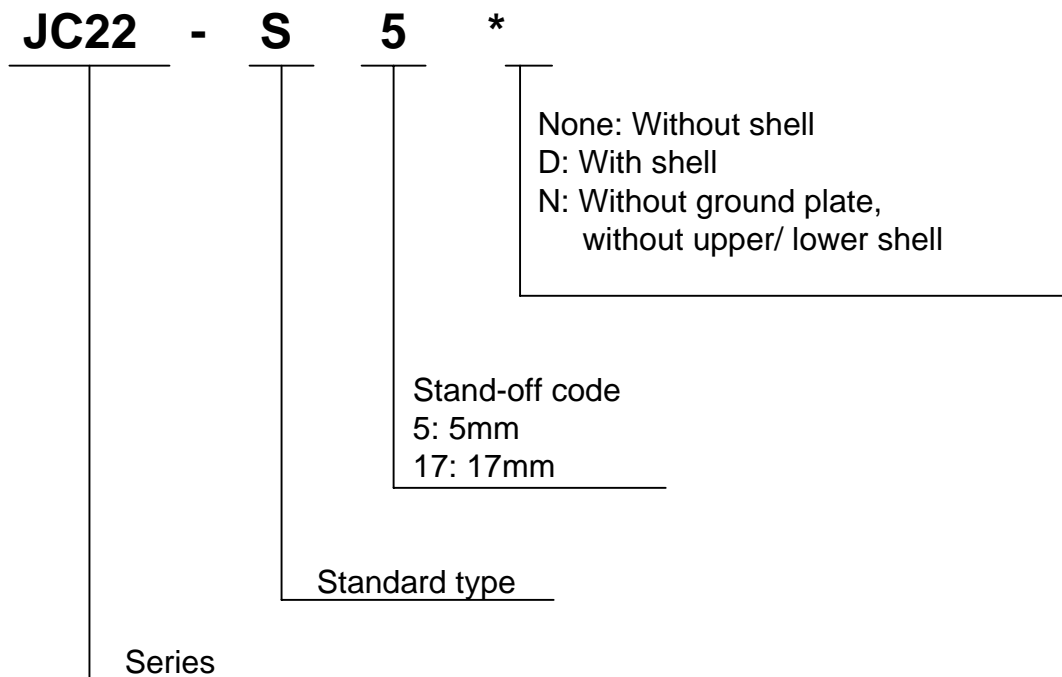
### General Specifications

- |  |   |
|--|---|
| •No. of contacts: 68 pos.  | •Rated current: 0.5A per pin                          |
| •Contact resistance:<br>40m ohm max. (initial)<br>Variation: 20m ohm max. (after test) | •Insulation resistance:<br>100M ohm min. (after test) |
| •Dielectric withstanding voltage:<br>AC 500Vr.m.s (per minute)                         | •Life time: 10,000 times                              |
|  | •Operating temperature:<br>-20 Deg. C to 60 Deg. C    |

Materials and Finishes

| Components   | Materials/ Finishes   |
|--------------|---|
| Insulator    | Glass filled PBT  |
| Contact      | Copper alloy/ contact area: 0.1 um min. Au plating over Ni<br>terminal area: Sn plating over Ni |
| Ground plate | Phosphor bronze/ partial Au plating   |
| Hook pin     | Phosphor bronze/ Sn plating over Ni   |
| Earth lug    | Phosphor bronze/ Ni plating   |
| Locator      | Glass filled PBT  |
| Shell        | Stainless steel   |

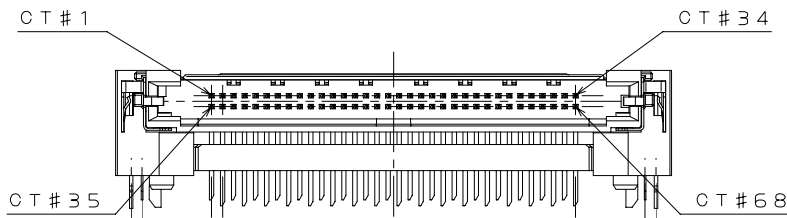
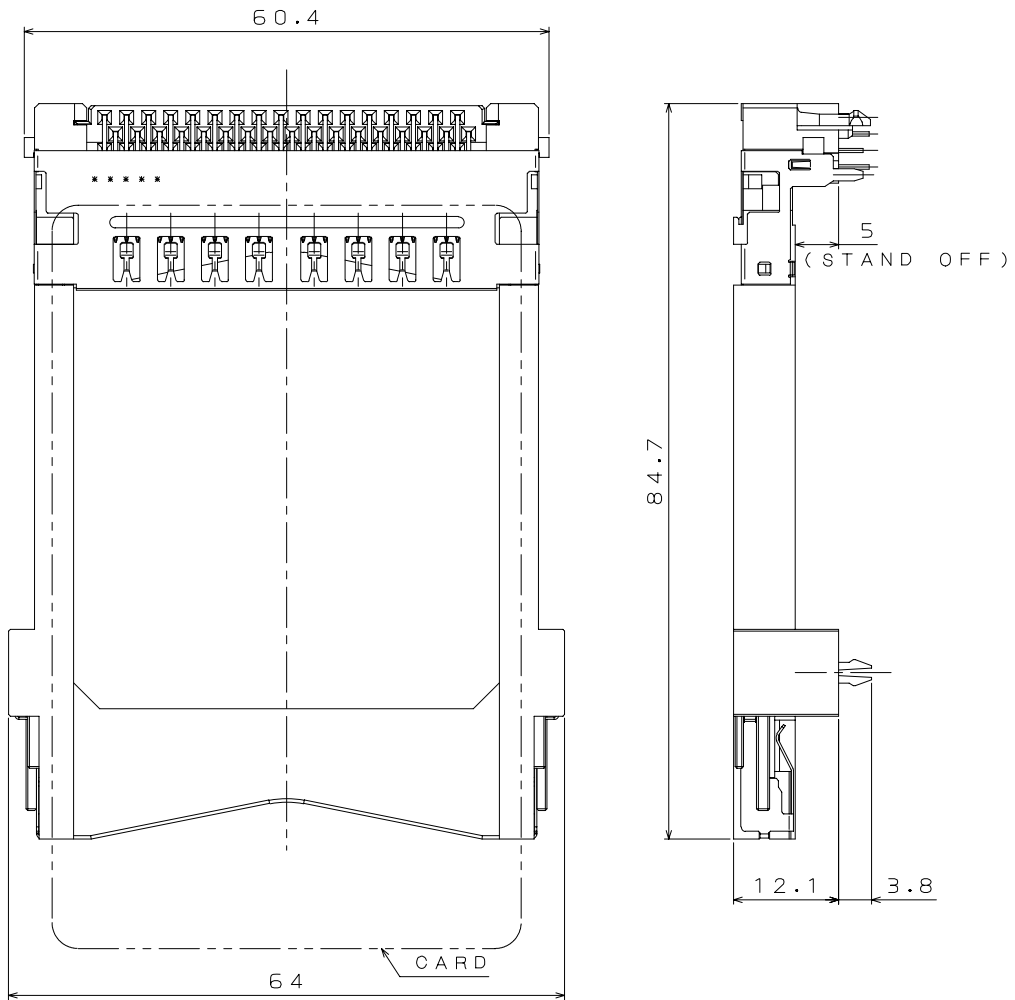
Ordering Information



Product Drawing

**JC22-S5**

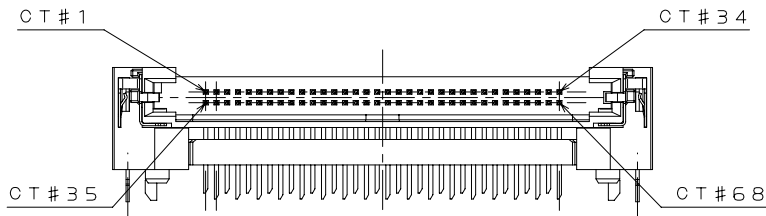
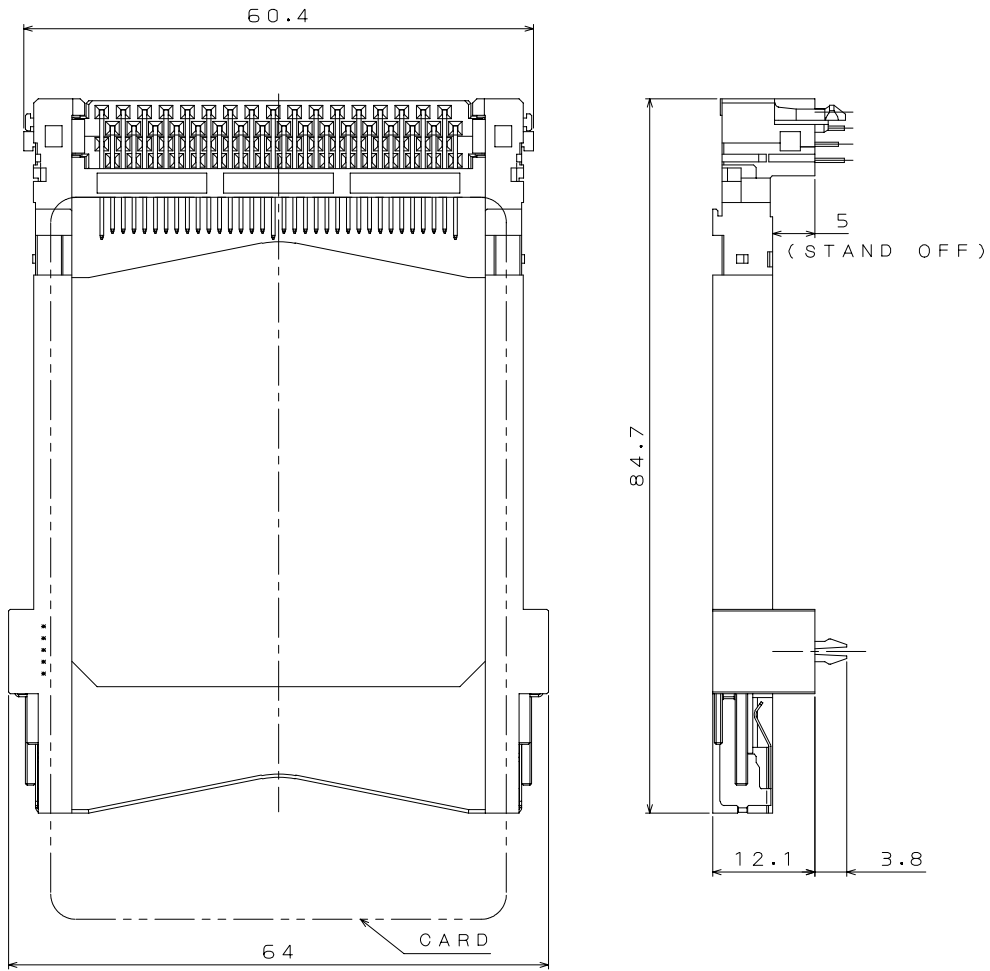
(Stand-off 5mm type, with ground plate, without shell)



Product Drawing

**JC22-S5N**

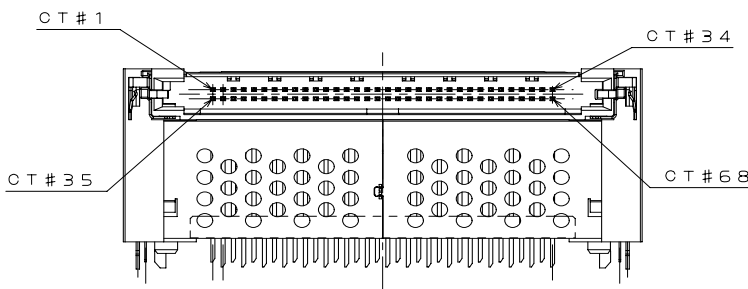
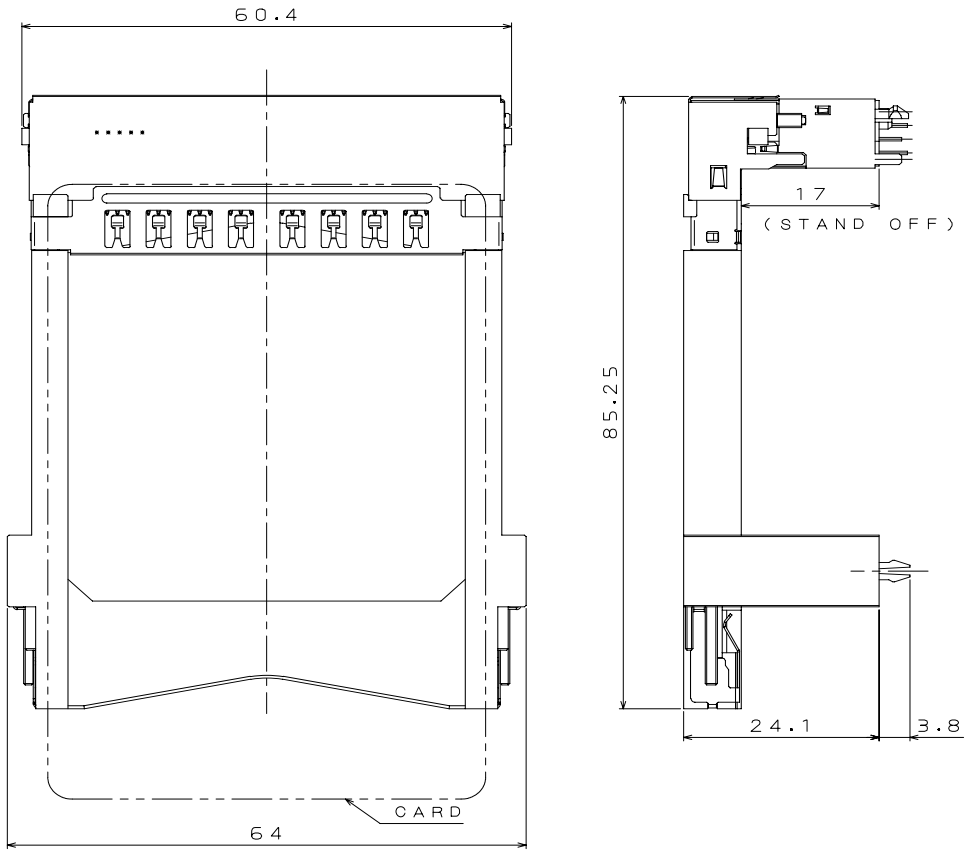
(Stand-off 5mm type, without ground plate, without shell)



Product Drawing

■JC22-S17D

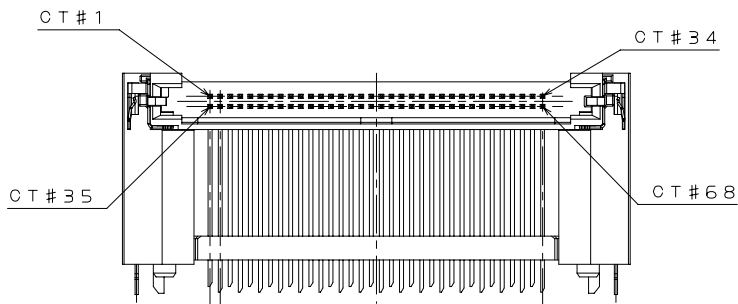
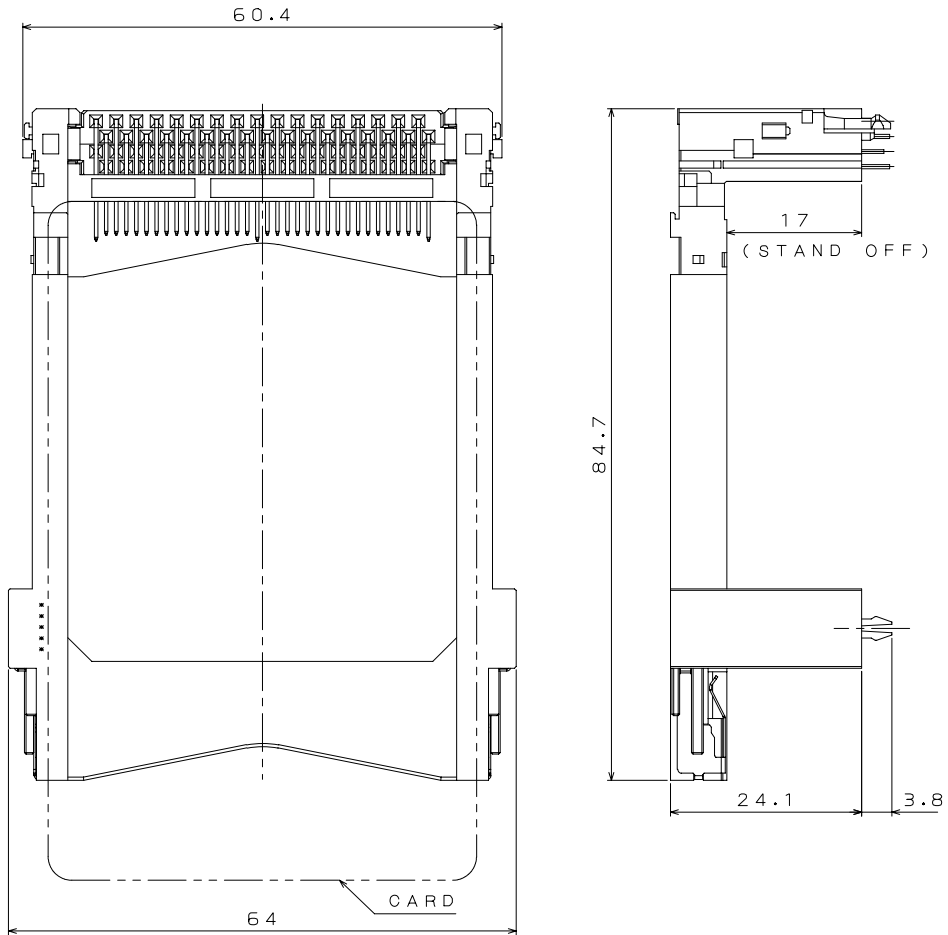
(Stand-off 17mm type, with ground plate, with shell)



Product Drawing

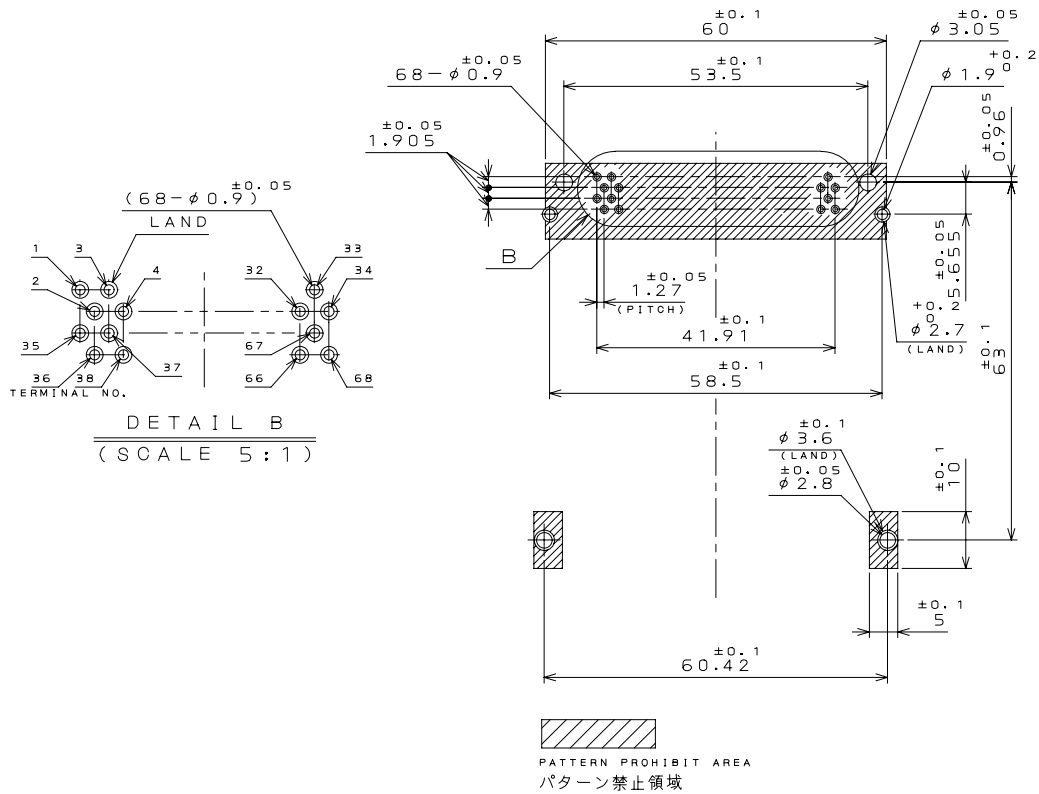
■JC22-S17N

(Stand-off 17mm type, without ground plate, without shell)



<Applicable Board Dimension>

■JC22-S5, JC22-S17D



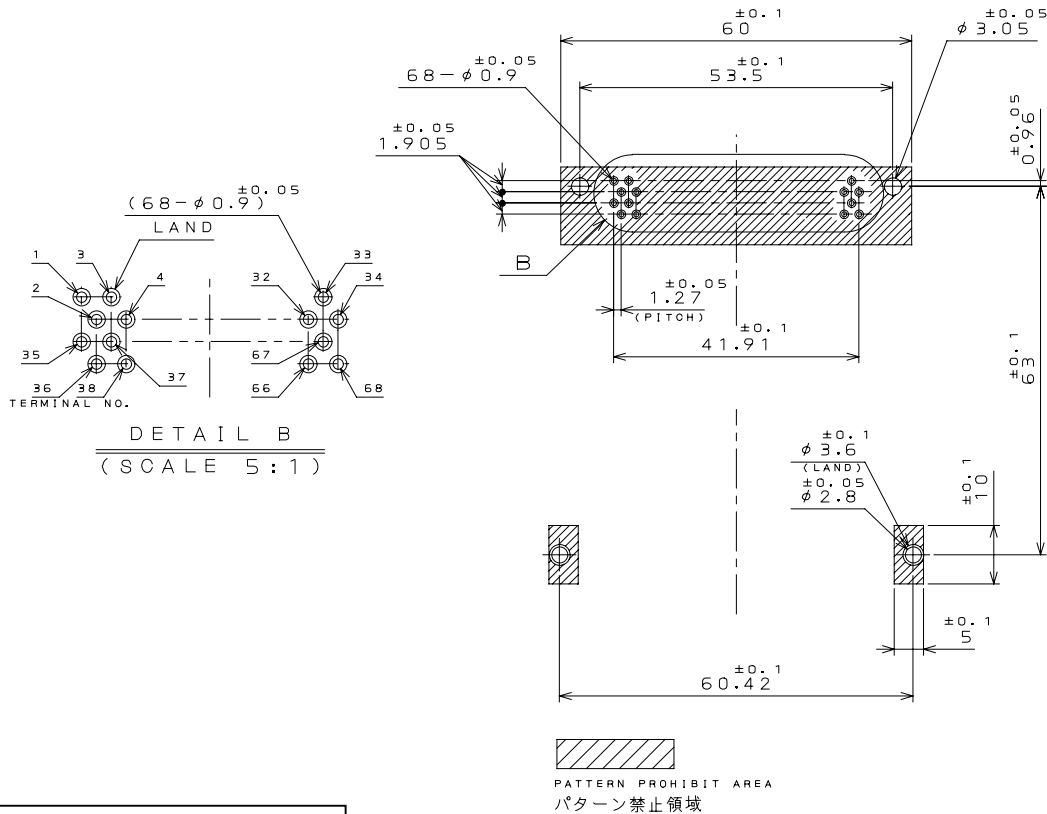
Drawing Number

| Part Number | Drawing Number | Specification |
|-------------|----------------|---------------|
| JC22-S5     | SJ104764       | JACS-10296    |
| JC22-S17D   | SJ104765       |               |

■Test report: SR-C-0583

<Applicable dimensions of board>

■JC22-S5N, JC22-S17N



Drawing Number

| Part Number | Drawing Number | Specification |
|-------------|----------------|---------------|
| JC22-S5N    | SJ107250       | JACS-10296    |
| JC22-S17N   | SJ107149       |               |

■Test report: SR-C-0583

**Notice:** Products shown in this leaflet are made for the applications listed below. However, if the above-mentioned products are to be used in aerospace devices, marine cable-connection devices, atomic power control systems, medical equipment for life-support systems, or any other specific application requiring extremely high reliability, please contact JAE for further information.

Recommended applications: Computers, Office machines, Measuring devices, Telecommunication devices (Terminals, Mobile devices), AV devices, Household applications, FA devices, etc.

Japan Aviation Electronics Industry, Limited

Product Marketing Division  
Aobadai Building, 3-1-19, Aobadai, Meguro-ku, Tokyo 153-8539  
Phone: +81-3-3780-2787 FAX: +81-3-3780-2946

\* The specifications in this brochure are subject to change without notice. Please contact JAE for information.



# Mouser Electronics

Authorized Distributor

Click to View Pricing, Inventory, Delivery & Lifecycle Information:

[JAE Electronics:](#)

[JC22-S17D](#) [JC22-S5](#) [JC22-S5N](#) [JC22-S17N](#)



Компания «ЭлектроПласт» предлагает заключение долгосрочных отношений при поставках импортных электронных компонентов на взаимовыгодных условиях!

Наши преимущества:

- Оперативные поставки широкого спектра электронных компонентов отечественного и импортного производства напрямую от производителей и с крупнейших мировых складов;
- Поставка более 17-ти миллионов наименований электронных компонентов;
- Поставка сложных, дефицитных, либо снятых с производства позиций;
- Оперативные сроки поставки под заказ (от 5 рабочих дней);
- Экспресс доставка в любую точку России;
- Техническая поддержка проекта, помощь в подборе аналогов, поставка прототипов;
- Система менеджмента качества сертифицирована по Международному стандарту ISO 9001;
- Лицензия ФСБ на осуществление работ с использованием сведений, составляющих государственную тайну;
- Поставка специализированных компонентов (Xilinx, Altera, Analog Devices, Intersil, Interpoint, Microsemi, Aeroflex, Peregrine, Syfer, Eurofarad, Texas Instrument, Miteq, Cobham, E2V, MA-COM, Hittite, Mini-Circuits, General Dynamics и др.);

Помимо этого, одним из направлений компании «ЭлектроПласт» является направление «Источники питания». Мы предлагаем Вам помощь Конструкторского отдела:

- Подбор оптимального решения, техническое обоснование при выборе компонента;
- Подбор аналогов;
- Консультации по применению компонента;
- Поставка образцов и прототипов;
- Техническая поддержка проекта;
- Защита от снятия компонента с производства.



#### Как с нами связаться

**Телефон:** 8 (812) 309 58 32 (многоканальный)

**Факс:** 8 (812) 320-02-42

**Электронная почта:** [org@eplast1.ru](mailto:org@eplast1.ru)

**Адрес:** 198099, г. Санкт-Петербург, ул. Калинина, дом 2, корпус 4, литера А.