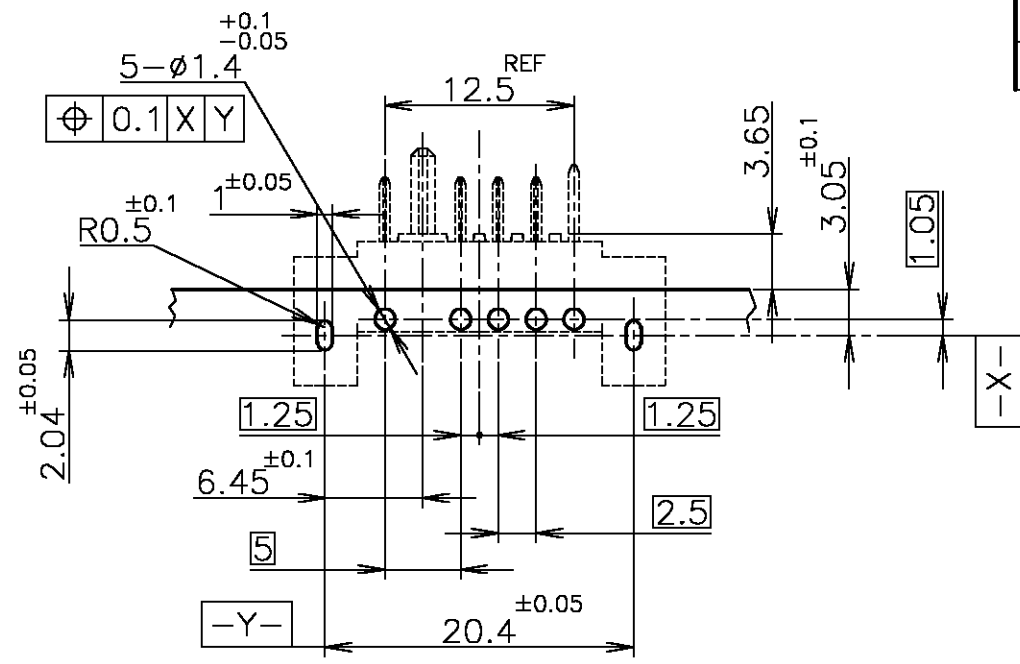
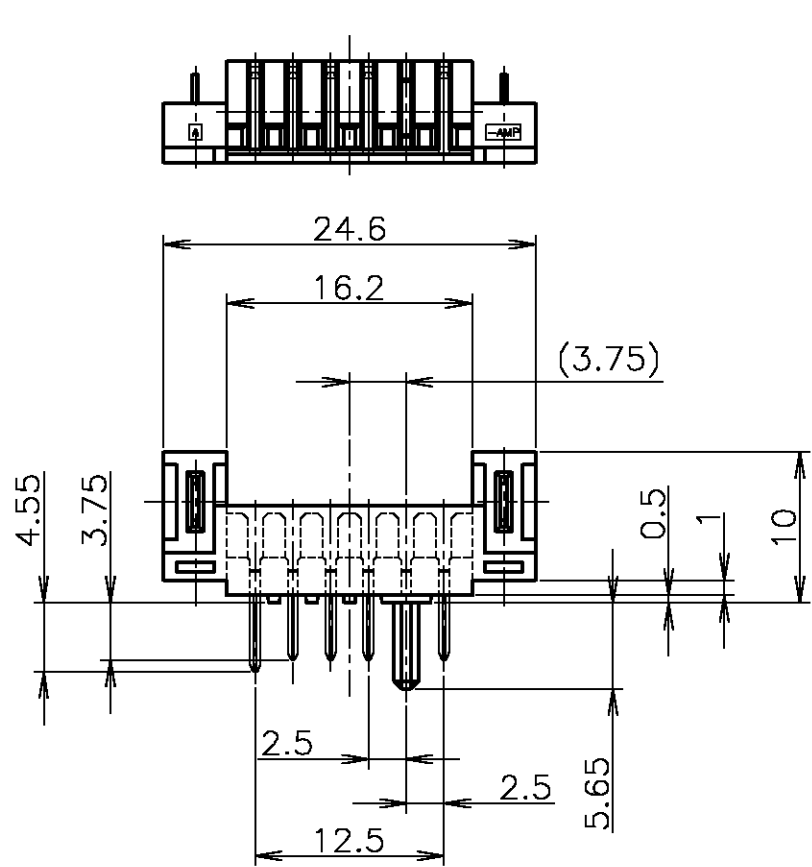


THIS DRAWING IS UNPUBLISHED. RELEASED FOR PUBLICATION JUL, 1998.
 © COPYRIGHT 1998 BY TYCO ELECTRONICS CORPORATION. ALL RIGHTS RESERVED.

| LOC | DIST | REVISIONS | | | | | | |
|-----|------|-----------|-----|-------------|--------------|---------|------|-----|
| | | P | LTR | DESCRIPTION | DATE | DWN | APVD | |
| J | | O | | RELEASED | FJ00-1154-99 | 02JUL99 | N.S | H.S |
| | | A | | REVISED | FJ00-1892-02 | 13SEP02 | M.I | K.K |

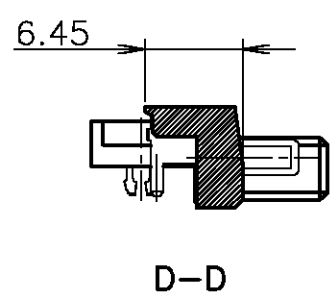
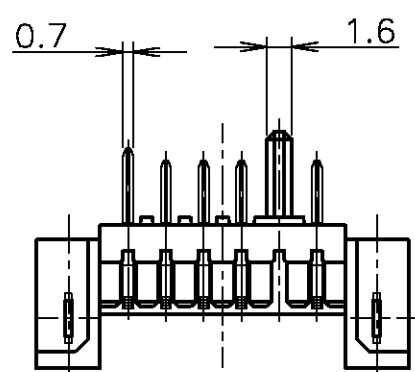
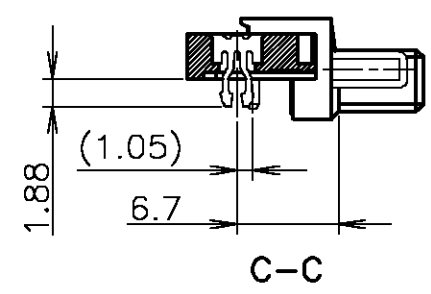
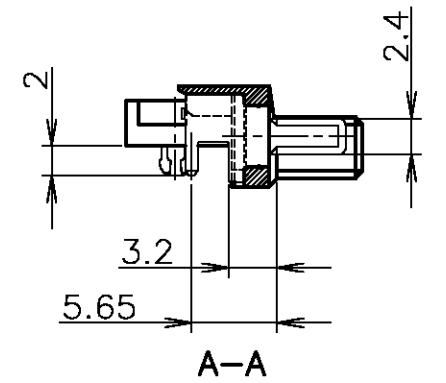
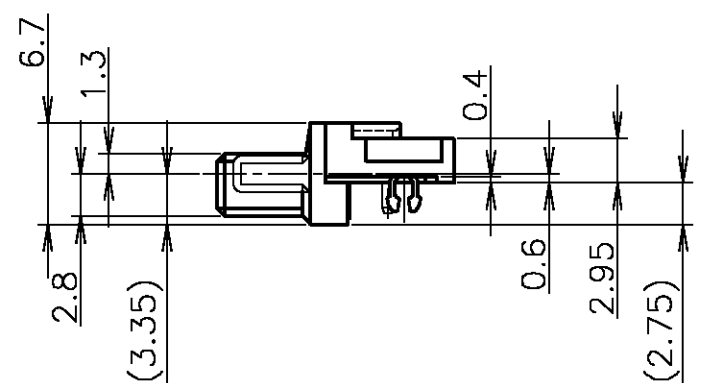
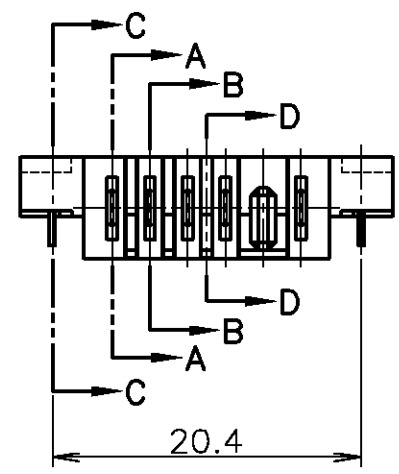


基板取付推奨寸法
 RECOMMENDED P.C.BOARD LAYOUT
 P.C.BOARD THK 0.8~1.2
 (VIEW FROM CONNECTOR MOUNTING SIDE)

| | |
|-------------|-----------------------|
| 1-1318792-1 | FOR AUTO CHIP MOUNTER |
| 1318792-1 | NORMAL |
| PART NUMBER | TRAY TYPE |

- △ 材料 ハウジング：熱可塑性樹脂 UL94V-0
色：黒
- △ コンタクト：銅合金
- △ リテンションレグ：銅合金
- △ 仕上げ コンタクト：Ni 下地メッキ
接触部 Pd-Niメッキ
接触部 Au フラッシュメッキ
半田付け部 Sn-Pbメッキ
- △ リテンションレグ：Sn-Pbメッキ

- △ MATERIAL HOUSING : THERMOPLASTIC RESIN, UL94V-0
COLOR ; BLACK
- △ CONTACT : COPPER ALLOY
- △ RETENTION LEG : COPPER ALLOY
- △ FINISH CONTACT : Ni ALL OVER UNDER PL
Pd-Ni PL. AT CONTACT AREA
Au FLASH PL. AT CONTACT AREA
TIN-LEAD PL. AT LEAD AREA
- △ RETENTION LEG : TIN-LEAD PL.



| | | | | | | |
|---|--|----------------------------|---------|----------------------------|--|---|
| THIS DRAWING IS A CONTROLLED DOCUMENT. | | DWN N.SASAME | 02JUL99 | tyco Electronics | Tyco Electronics AMP K.K. Kawasaki, Japan | |
| DIMENSIONS: 単位：mm | | CHK H.SHIRAI | 02JUL99 | | NAME 名称 | PLUG ASSEMBLY 2.5mm PITCH BATTERY CONNECTOR 5POS. OFF SET TYPE (T2) |
| TOLERANCES UNLESS OTHERWISE SPECIFIED: 一般公差 | | APVD H.SHIRAI | 02JUL99 | PRODUCT SPEC 製品規格 | 108-5599 | |
| 0 PLC ± 0.2 | | APPLICATION SPEC 取付適用規格 | | SIZE | CAGE CODE | DRAWING NO 番号 |
| 1 PLC ± 0.2 | | MATERIAL 材料 | | A3 | 00779 | C-1318792 |
| 2 PLC ± 0.2 | | FINISH 仕上 | | CUSTOMER DRAWING | | |
| 3 PLC ± 0.2 | | △ | | SCALE 尺度 2:1 | | |
| 4 PLC ± 0.2 | | △ | | SHEET 1 OF 1 | | |
| ANGLES ± 0.3 | | △ | | REV A | | |



Компания «ЭлектроПласт» предлагает заключение долгосрочных отношений при поставках импортных электронных компонентов на взаимовыгодных условиях!

Наши преимущества:

- Оперативные поставки широкого спектра электронных компонентов отечественного и импортного производства напрямую от производителей и с крупнейших мировых складов;
- Поставка более 17-ти миллионов наименований электронных компонентов;
- Поставка сложных, дефицитных, либо снятых с производства позиций;
- Оперативные сроки поставки под заказ (от 5 рабочих дней);
- Экспресс доставка в любую точку России;
- Техническая поддержка проекта, помощь в подборе аналогов, поставка прототипов;
- Система менеджмента качества сертифицирована по Международному стандарту ISO 9001;
- Лицензия ФСБ на осуществление работ с использованием сведений, составляющих государственную тайну;
- Поставка специализированных компонентов (Xilinx, Altera, Analog Devices, Intersil, Interpoint, Microsemi, Aeroflex, Peregrine, Syfer, Eurofarad, Texas Instrument, Miteq, Cobham, E2V, MA-COM, Hittite, Mini-Circuits, General Dynamics и др.);

Помимо этого, одним из направлений компании «ЭлектроПласт» является направление «Источники питания». Мы предлагаем Вам помощь Конструкторского отдела:

- Подбор оптимального решения, техническое обоснование при выборе компонента;
- Подбор аналогов;
- Консультации по применению компонента;
- Поставка образцов и прототипов;
- Техническая поддержка проекта;
- Защита от снятия компонента с производства.



Как с нами связаться

Телефон: 8 (812) 309 58 32 (многоканальный)

Факс: 8 (812) 320-02-42

Электронная почта: org@eplast1.ru

Адрес: 198099, г. Санкт-Петербург, ул. Калинина, дом 2, корпус 4, литера А.