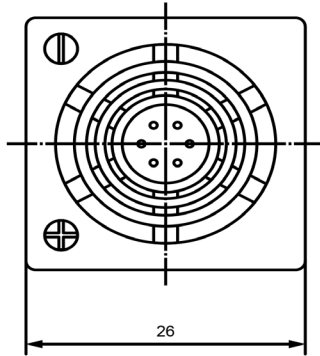
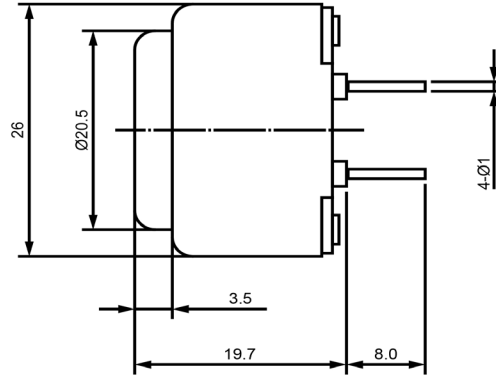


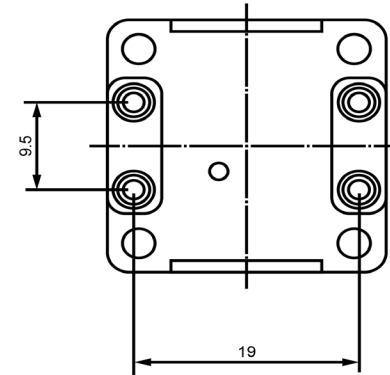
TOP VIEW





SIDE VIEW



BOTTOM VIEW



| Specifications | | | Notes | Revision History | | | | | | | | | | | | | | | | |
|--|--------------------|-------|--|------------------|---------------------------|---|----------|------------|------------|-------------|-------------|------|------|------------|------|------------|-----|------------|-------------------|--|
| Description | Value | Unit | | Version | Description | Date | Approved | | | | | | | | | | | | | |
| Technology | Electro-Mechanical | | 1) All dimensions are in mm unless otherwise noted 2) All parts meet RoHS | 1 | Released from Engineering | 10/21/2013 | J.S | | | | | | | | | | | | | |
| Resonant Frequency | 400 | (Hz) | | | | | | | | | | | | | | | | | | |
| Rated Voltage | 6 | (V) | | | | | | | | | | | | | | | | | | |
| SPL @ 10cm | 95 | (dBA) | | | | | | | | | | | | | | | | | | |
| Tone | Single | | | | | | | | | | | | | | | | | | | |
| Mount Type | Thru Hole | | | | | | | | | | | | | | | | | | | |
| Voltage Range | 4 ~ 8 | (V) | | | | | | | | | | | | | | | | | | |
| Max Rated Current | 50 | (mA) | | | | | | | | | | | | | | | | | | |
| Housing Material | ABS | | | | | | | | | | | | | | | | | | | |
| Operating Temperature | -20 ~ +60 | °C | | | | | | | | | | | | | | | | | | |
| Storage Temperature | -30 ~ +70 | °C | | | | | | | | | | | | | | | | | | |
| Weight | 17 | (g) | | | | | | | | | | | | | | | | | | |
|  | | |  | | | <table border="1"> <thead> <tr> <th>Drawn by</th> <th>Date</th> <th>Checked by</th> <th>Date</th> <th>Approved by</th> <th>Date</th> </tr> </thead> <tbody> <tr> <td>A.B.</td> <td>10/21/2013</td> <td>C.E.</td> <td>10/21/2013</td> <td>J.S</td> <td>10/21/2013</td> </tr> </tbody> </table> | Drawn by | Date | Checked by | Date | Approved by | Date | A.B. | 10/21/2013 | C.E. | 10/21/2013 | J.S | 10/21/2013 | IE260406-1 | |
| | | | | | | Drawn by | Date | Checked by | Date | Approved by | Date | | | | | | | | | |
| A.B. | 10/21/2013 | C.E. | 10/21/2013 | J.S | 10/21/2013 | | | | | | | | | | | | | | | |
| Electro-Mechanical Indicator | | | | | | | | | | | | | | | | | | | | |



Компания «ЭлектроПласт» предлагает заключение долгосрочных отношений при поставках импортных электронных компонентов на взаимовыгодных условиях!

Наши преимущества:

- Оперативные поставки широкого спектра электронных компонентов отечественного и импортного производства напрямую от производителей и с крупнейших мировых складов;
- Поставка более 17-ти миллионов наименований электронных компонентов;
- Поставка сложных, дефицитных, либо снятых с производства позиций;
- Оперативные сроки поставки под заказ (от 5 рабочих дней);
- Экспресс доставка в любую точку России;
- Техническая поддержка проекта, помощь в подборе аналогов, поставка прототипов;
- Система менеджмента качества сертифицирована по Международному стандарту ISO 9001;
- Лицензия ФСБ на осуществление работ с использованием сведений, составляющих государственную тайну;
- Поставка специализированных компонентов (Xilinx, Altera, Analog Devices, Intersil, Interpoint, Microsemi, Aeroflex, Peregrine, Syfer, Eurofarad, Texas Instrument, Miteq, Cobham, E2V, MA-COM, Hittite, Mini-Circuits, General Dynamics и др.);

Помимо этого, одним из направлений компании «ЭлектроПласт» является направление «Источники питания». Мы предлагаем Вам помощь Конструкторского отдела:

- Подбор оптимального решения, техническое обоснование при выборе компонента;
- Подбор аналогов;
- Консультации по применению компонента;
- Поставка образцов и прототипов;
- Техническая поддержка проекта;
- Защита от снятия компонента с производства.



Как с нами связаться

Телефон: 8 (812) 309 58 32 (многоканальный)

Факс: 8 (812) 320-02-42

Электронная почта: org@eplast1.ru

Адрес: 198099, г. Санкт-Петербург, ул. Калинина, дом 2, корпус 4, литера А.