

RACON 12 - Tactile switch SMT gullwing (Z) terminals**1.14.001.920/0000**

For keycaps, refer to RK 90.

**Dimensions**

| | |
|-------------------|-------------------------|
| Length of housing | 12 mm |
| Width of housing | 12 mm |
| Overall height | 4,95 ^{±0,1} mm |

Mechanical design

| | |
|---------------------|---------------------|
| Mounting | soldering |
| Terminals | SMT Gullwing (Z) |
| Contact system | snap-action contact |
| Contact arrangement | 1 NO |
| Contact materials | Au |
| Illumination | no |

Mechanical characteristics

| | |
|------------------|-------------------------|
| Operating force | 9.7 ^{±2,5} N |
| Switching travel | 0.73 ^{±0,1} mm |

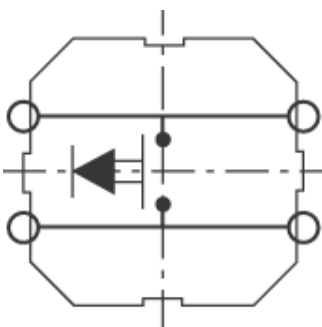
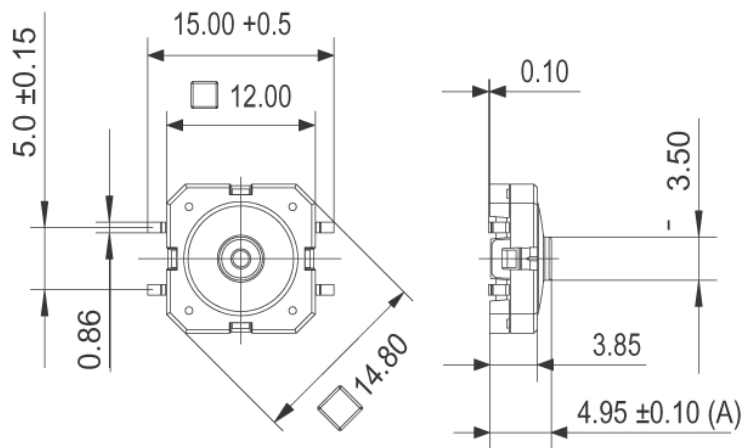
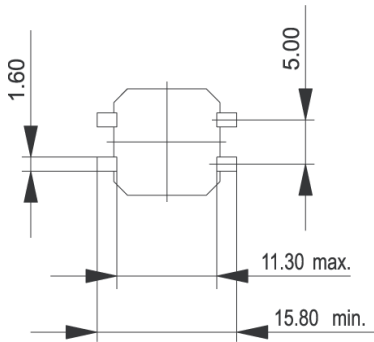
Electrical characteristics

| | |
|----------------------------------|-------------------|
| Rated voltage min. | 0.02 V |
| Rated voltage max. | 35 V |
| Rated current min. | 0.01 mA |
| Rated current max. | 100 mA |
| Rated power max. (ohmic load) | 1 W |
| Contact resistance when new max. | 100 mΩ |
| Insulation resistance | 10 ⁹ Ω |

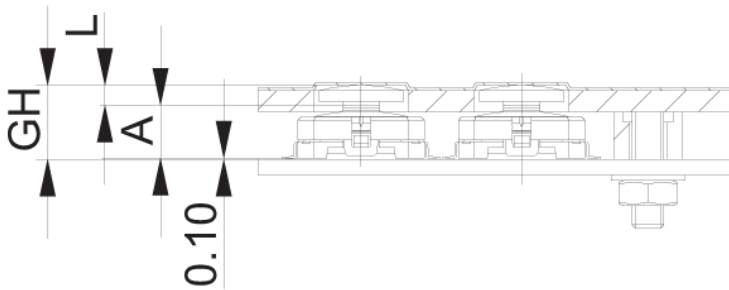
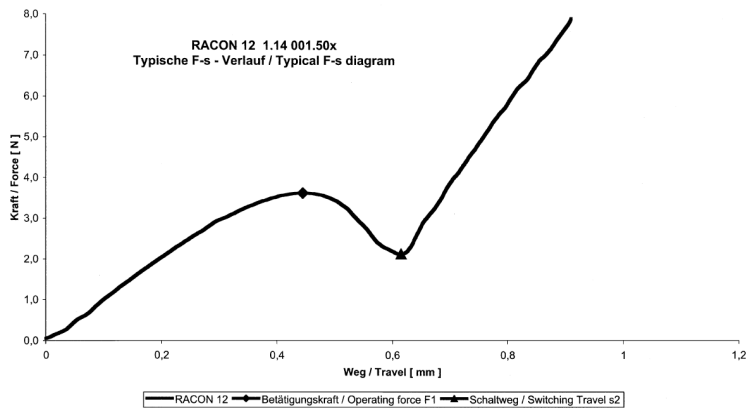
Other specifications

| | |
|--|------------------------------------|
| Ambient temp. operating min. | -40 °C |
| Ambient temp. operating max. | +90 °C |
| Resistance to environment | DIN EN 60068-2 -14,-30,-33 and -78 |
| Operating life | 65.000 cycle |
| Solderability / Solder heat resistance | DIN EN 60068-2-58 |
| Flammability of materials | UL 94 HB |
| Packing | tape and reel à 750 pieces |
| Produkt code | ZE |
| ROHS compliant | yes |
| REACH compliant | yes |

PCB footprint, view on component side



Technical data are approximate and intended solely for general orientation in the selection of a product. Subject to modifications and errors. Images and other graphics may only be similar. For more information, refer to www.rafi.de chapter Imprint / Data Protection.





Компания «ЭлектроПласт» предлагает заключение долгосрочных отношений при поставках импортных электронных компонентов на взаимовыгодных условиях!

Наши преимущества:

- Оперативные поставки широкого спектра электронных компонентов отечественного и импортного производства напрямую от производителей и с крупнейших мировых складов;
- Поставка более 17-ти миллионов наименований электронных компонентов;
- Поставка сложных, дефицитных, либо снятых с производства позиций;
- Оперативные сроки поставки под заказ (от 5 рабочих дней);
- Экспресс доставка в любую точку России;
- Техническая поддержка проекта, помощь в подборе аналогов, поставка прототипов;
- Система менеджмента качества сертифицирована по Международному стандарту ISO 9001;
- Лицензия ФСБ на осуществление работ с использованием сведений, составляющих государственную тайну;
- Поставка специализированных компонентов (Xilinx, Altera, Analog Devices, Intersil, Interpoint, Microsemi, Aeroflex, Peregrine, Syfer, Eurofarad, Texas Instrument, Miteq, Cobham, E2V, MA-COM, Hittite, Mini-Circuits, General Dynamics и др.);

Помимо этого, одним из направлений компании «ЭлектроПласт» является направление «Источники питания». Мы предлагаем Вам помощь Конструкторского отдела:

- Подбор оптимального решения, техническое обоснование при выборе компонента;
- Подбор аналогов;
- Консультации по применению компонента;
- Поставка образцов и прототипов;
- Техническая поддержка проекта;
- Защита от снятия компонента с производства.



Как с нами связаться

Телефон: 8 (812) 309 58 32 (многоканальный)

Факс: 8 (812) 320-02-42

Электронная почта: org@eplast1.ru

Адрес: 198099, г. Санкт-Петербург, ул. Калинина, дом 2, корпус 4, литера А.