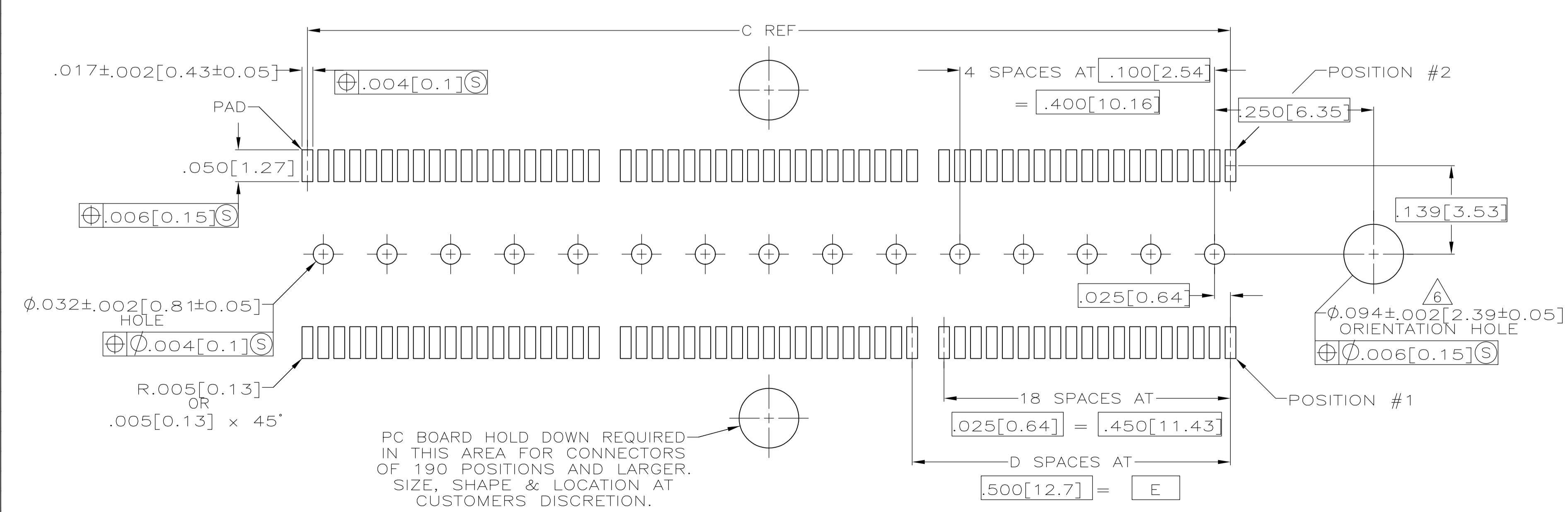
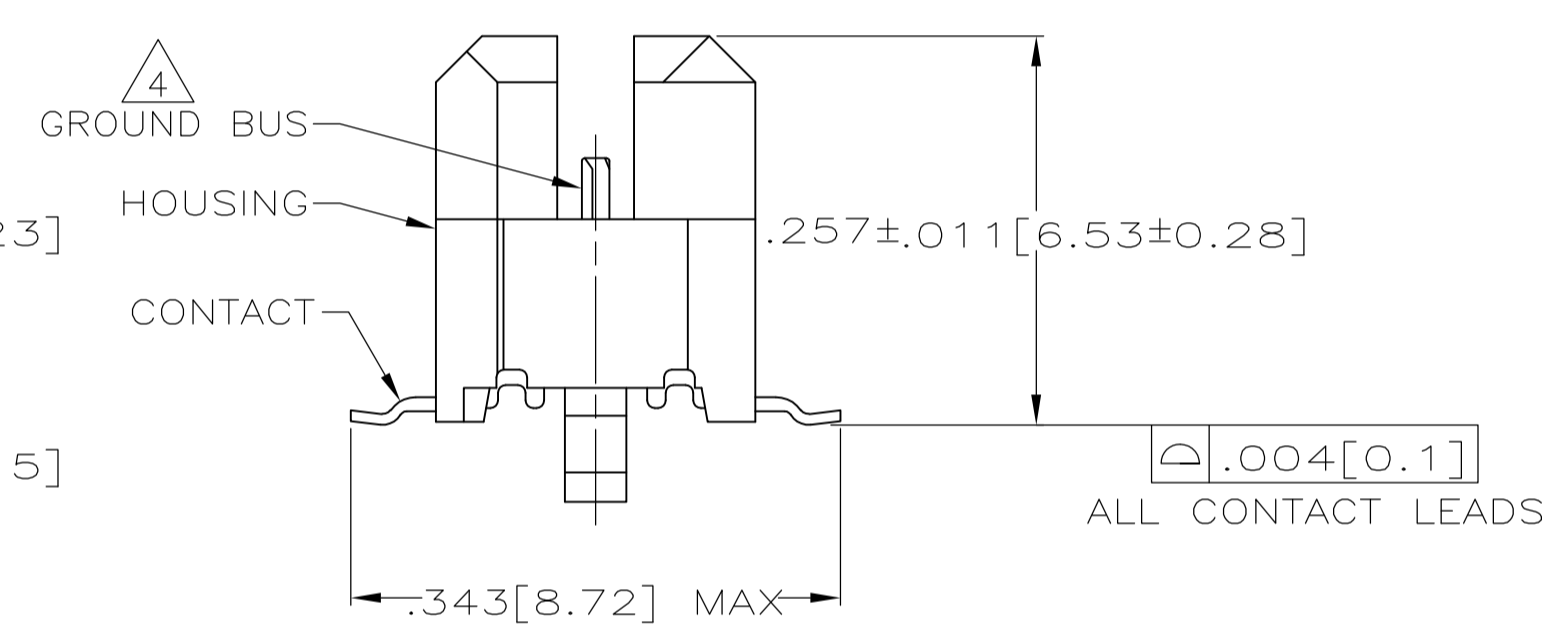
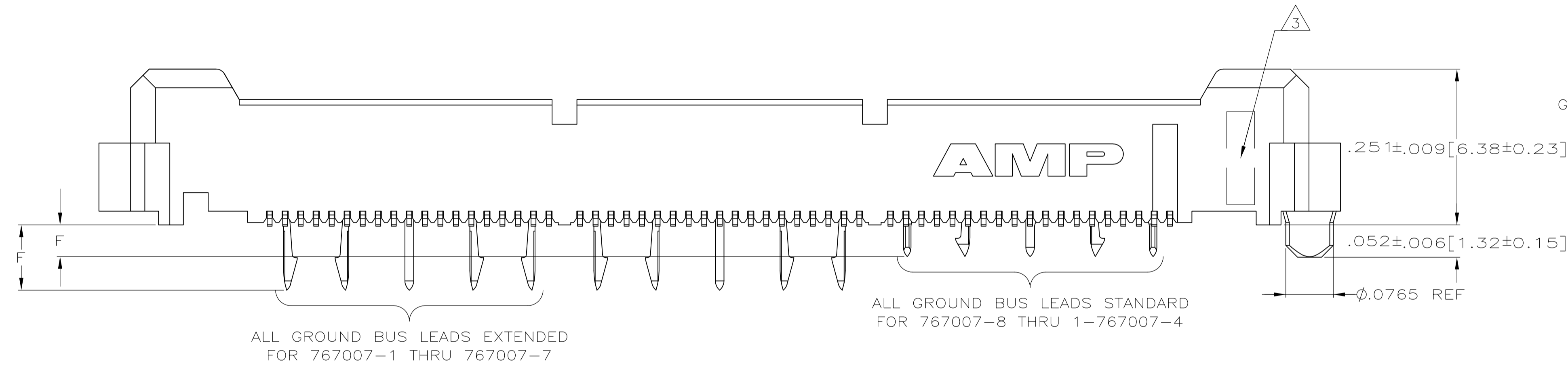


- 1 HOUSING: LIQUID CRYSTAL POLYMER, COLOR BLACK.
CONTACTS: HIGH RELIABILITY COPPER ALLOY.
GROUND BUSES: BRASS, UNS C26000
- 2 CONTACTS & GROUND BUSES: NICKEL UNDERPLATE ALL OVER,
MATING SURFACE PLATED TO MEET LEVEL 1 PERFORMANCE
REQUIREMENTS OF TE CONNECTIVITY PRODUCT SPECIFICATION
108-1422, SOLDER TAILS PLATED TIN-LEAD.
- 3 DATE CODE MARKED IN AREA INDICATED ON SAME SIDE AS POSTION #1.
- 4 ON GROUND BUS WITH 5 TAILS PER EACH MODULE.
- 5 TOLERANCE NON-ACCUMULATIVE.
- 6 FOR SLIP-FIR APPLICATIONS, ORIENTATION HOLE TO BE
Ø.079±.001[2.00±0.03].



PC BOARD HOLD DOWN REQUIRED IN THIS AREA FOR CONNECTORS OF 190 POSITIONS AND LARGER. SIZE, SHAPE & LOCATION AT CUSTOMERS DISCRETION.

RECOMMENDED PC BOARD LAYOUT (VIEWED FROM CONNECTOR SIDE)

BUS LEADS TYPE	F	E	D	C	B	A	NO OF POS	PART NUMBER
STANDARD	.053[1.35]	3.000[76.2]	6	3.450[87.63]	3.898[99]	4.000[101.6]	266	1-767007-4
STANDARD	.053[1.35]	2.500[63.5]	5	2.950[74.93]	3.398[86.31]	3.500[88.9]	228	1-767007-3
STANDARD	.053[1.35]	2.000[50.8]	4	2.450[62.23]	2.898[73.61]	3.000[76.2]	190	1-767007-2
STANDARD	.053[1.35]	1.500[38.1]	3	1.950[49.53]	2.398[60.91]	2.500[63.5]	152	1-767007-1
STANDARD	.053[1.35]	1.000[25.4]	2	1.450[36.83]	1.898[48.21]	2.000[50.8]	114	1-767007-0
STANDARD	.053[1.35]	.500[12.7]	1	.950[24.13]	1.398[35.51]	1.500[38.1]	76	767007-9
STANDARD	.053[1.35]	.000[0]	0	.450[11.43]	.898[22.81]	1.000[25.4]	38	767007-8
OBSOLETE EXTENDED	.107[2.72]	3.000[76.2]	6	3.450[87.63]	3.898[99]	4.000[101.6]	266	767007-7
OBSOLETE EXTENDED	.107[2.72]	2.500[63.5]	5	2.950[74.93]	3.398[86.31]	3.500[88.9]	228	767007-6
OBSOLETE EXTENDED	.107[2.72]	2.000[50.8]	4	2.450[62.23]	2.898[73.61]	3.000[76.2]	190	767007-5
OBSOLETE EXTENDED	.107[2.72]	1.500[38.1]	3	1.950[49.53]	2.398[60.91]	2.500[63.5]	152	767007-4
OBSOLETE EXTENDED	.107[2.72]	1.000[25.4]	2	1.450[36.83]	1.898[48.21]	2.000[50.8]	114	767007-3
OBSOLETE EXTENDED	.107[2.72]	.500[12.7]	1	.950[24.13]	1.398[35.51]	1.500[38.1]	76	767007-2
OBSOLETE EXTENDED	.107[2.72]	.000[0]	0	.450[11.43]	.898[22.81]	1.000[25.4]	38	767007-1

THIS DRAWING IS A CONTROLLED DOCUMENT.		DIN J GERACE 8-30-96		TE Connectivity	
DIMENSIONS: mm [INCHES]		TOLERANCES UNLESS OTHERWISE SPECIFIED:			
0 PLC ± - 1 PLC ± - 2 PLC ± - 3 PLC ± .005(0.13) 4 PLC ± - ANGLES ± -		8-30-96 P. MATAR APVD A. MONK 8-30-96 NAME PLUG ASSEMBLY, .260[6.6] VERTICAL, .025[0.64]CL, GULL WING LEADS, MICTOR PRODUCT SPEC 108-1422 APPLICATION SPEC 114-11004		SIZE CAGE CODE DRAWING NO RESTRICTED TO A1 00779 767007 - WEIGHT CUSTOMER DRAWING SCALE 8:1 SHEET 1 OF 1 REV AB2	



Компания «ЭлектроПласт» предлагает заключение долгосрочных отношений при поставках импортных электронных компонентов на взаимовыгодных условиях!

Наши преимущества:

- Оперативные поставки широкого спектра электронных компонентов отечественного и импортного производства напрямую от производителей и с крупнейших мировых складов;
- Поставка более 17-ти миллионов наименований электронных компонентов;
- Поставка сложных, дефицитных, либо снятых с производства позиций;
- Оперативные сроки поставки под заказ (от 5 рабочих дней);
- Экспресс доставка в любую точку России;
- Техническая поддержка проекта, помощь в подборе аналогов, поставка прототипов;
- Система менеджмента качества сертифицирована по Международному стандарту ISO 9001;
- Лицензия ФСБ на осуществление работ с использованием сведений, составляющих государственную тайну;
- Поставка специализированных компонентов (Xilinx, Altera, Analog Devices, Intersil, Interpoint, Microsemi, Aeroflex, Peregrine, Syfer, Eurofarad, Texas Instrument, Miteq, Cobham, E2V, MA-COM, Hittite, Mini-Circuits, General Dynamics и др.);

Помимо этого, одним из направлений компании «ЭлектроПласт» является направление «Источники питания». Мы предлагаем Вам помощь Конструкторского отдела:

- Подбор оптимального решения, техническое обоснование при выборе компонента;
- Подбор аналогов;
- Консультации по применению компонента;
- Поставка образцов и прототипов;
- Техническая поддержка проекта;
- Защита от снятия компонента с производства.



Как с нами связаться

Телефон: 8 (812) 309 58 32 (многоканальный)

Факс: 8 (812) 320-02-42

Электронная почта: org@eplast1.ru

Адрес: 198099, г. Санкт-Петербург, ул. Калинина, дом 2, корпус 4, литера А.