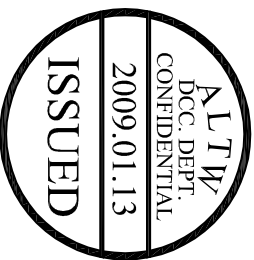
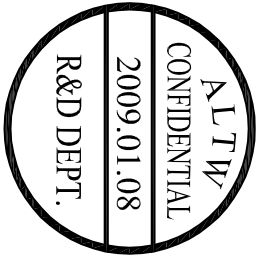
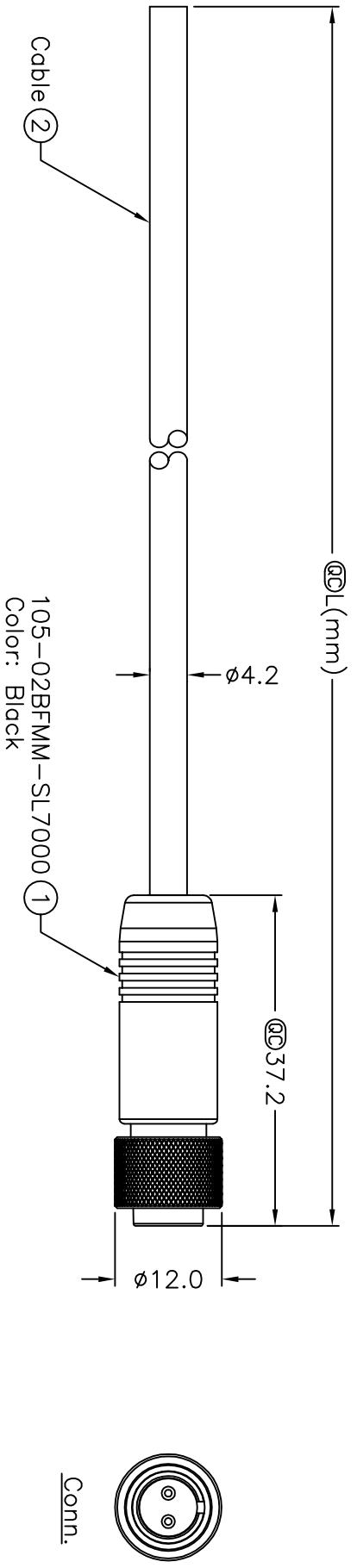


REV. B	EON NO. LEN-910066~69	DATE 2009/01/08	SIGN Vicky	DESCRIPTION Update the drawing.
--------	-----------------------	-----------------	------------	---------------------------------



105-02BFMM-SL7AXX

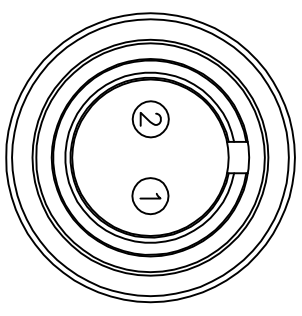
- XX:01~99Meters
- 01:01Meter
- 02:02Meters
- :
- :
- 99:99Meters

Cable Length(L):01~99Meters

- Notes:
- * @ Important Dimension.
 - * Waterproof Rate:IP67.
 - * Connector:Black,Nylon+GF.
 - * Male Pin:Copper Alloy,Gold Plated.
 - * Cable:UL2464 24AWG*2C+Talc,Black, PVC Jacket,UV Resistant,OD=4.2mm.
 - * Cable Length Tolerance: 01M:±40mm
02M~05M:±60mm
06M~10M:±100mm
11M~30M:±200mm
31M~99M:±500mm

2	Black	黑
1	Red	紅
Conn.	Wire Color	
	Pin Out	

Pin Assignments
Front View



UNIT:mm

TOLERANCE ±0.5 mm

TITLE Cable Screw 2P F Conn M Pin

SCALE F Free	SHEET 1	OF 1
REV. B	SIZE A4	@ Inspection Item

Amphenol LTW

安費諾亮泰企業股份有限公司

ITEM NO	DWG NO	CUSTOMER	DRAWN BY	CHECKED BY	APPROVED BY	DATE
	105-02BFMM-SL7AXX	ALTW	Vicky	IVON	Luke	2009/01/08



Компания «ЭлектроПласт» предлагает заключение долгосрочных отношений при поставках импортных электронных компонентов на взаимовыгодных условиях!

Наши преимущества:

- Оперативные поставки широкого спектра электронных компонентов отечественного и импортного производства напрямую от производителей и с крупнейших мировых складов;
- Поставка более 17-ти миллионов наименований электронных компонентов;
- Поставка сложных, дефицитных, либо снятых с производства позиций;
- Оперативные сроки поставки под заказ (от 5 рабочих дней);
- Экспресс доставка в любую точку России;
- Техническая поддержка проекта, помощь в подборе аналогов, поставка прототипов;
- Система менеджмента качества сертифицирована по Международному стандарту ISO 9001;
- Лицензия ФСБ на осуществление работ с использованием сведений, составляющих государственную тайну;
- Поставка специализированных компонентов (Xilinx, Altera, Analog Devices, Intersil, Interpoint, Microsemi, Aeroflex, Peregrine, Syfer, Eurofarad, Texas Instrument, Miteq, Cobham, E2V, MA-COM, Hittite, Mini-Circuits, General Dynamics и др.);

Помимо этого, одним из направлений компании «ЭлектроПласт» является направление «Источники питания». Мы предлагаем Вам помощь Конструкторского отдела:

- Подбор оптимального решения, техническое обоснование при выборе компонента;
- Подбор аналогов;
- Консультации по применению компонента;
- Поставка образцов и прототипов;
- Техническая поддержка проекта;
- Защита от снятия компонента с производства.



Как с нами связаться

Телефон: 8 (812) 309 58 32 (многоканальный)

Факс: 8 (812) 320-02-42

Электронная почта: org@eplast1.ru

Адрес: 198099, г. Санкт-Петербург, ул. Калинина, дом 2, корпус 4, литера А.