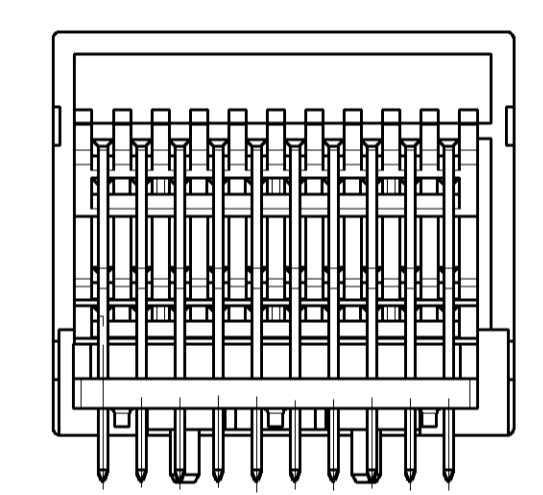
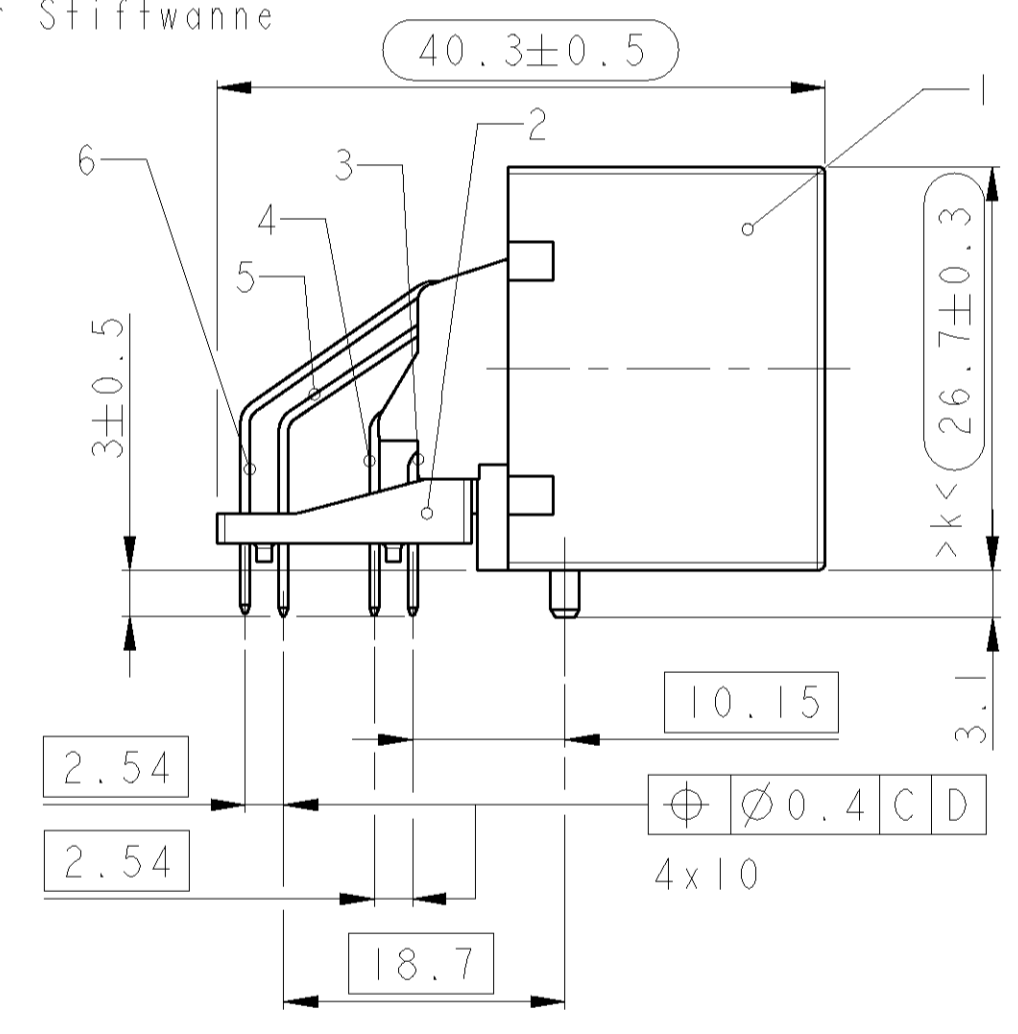
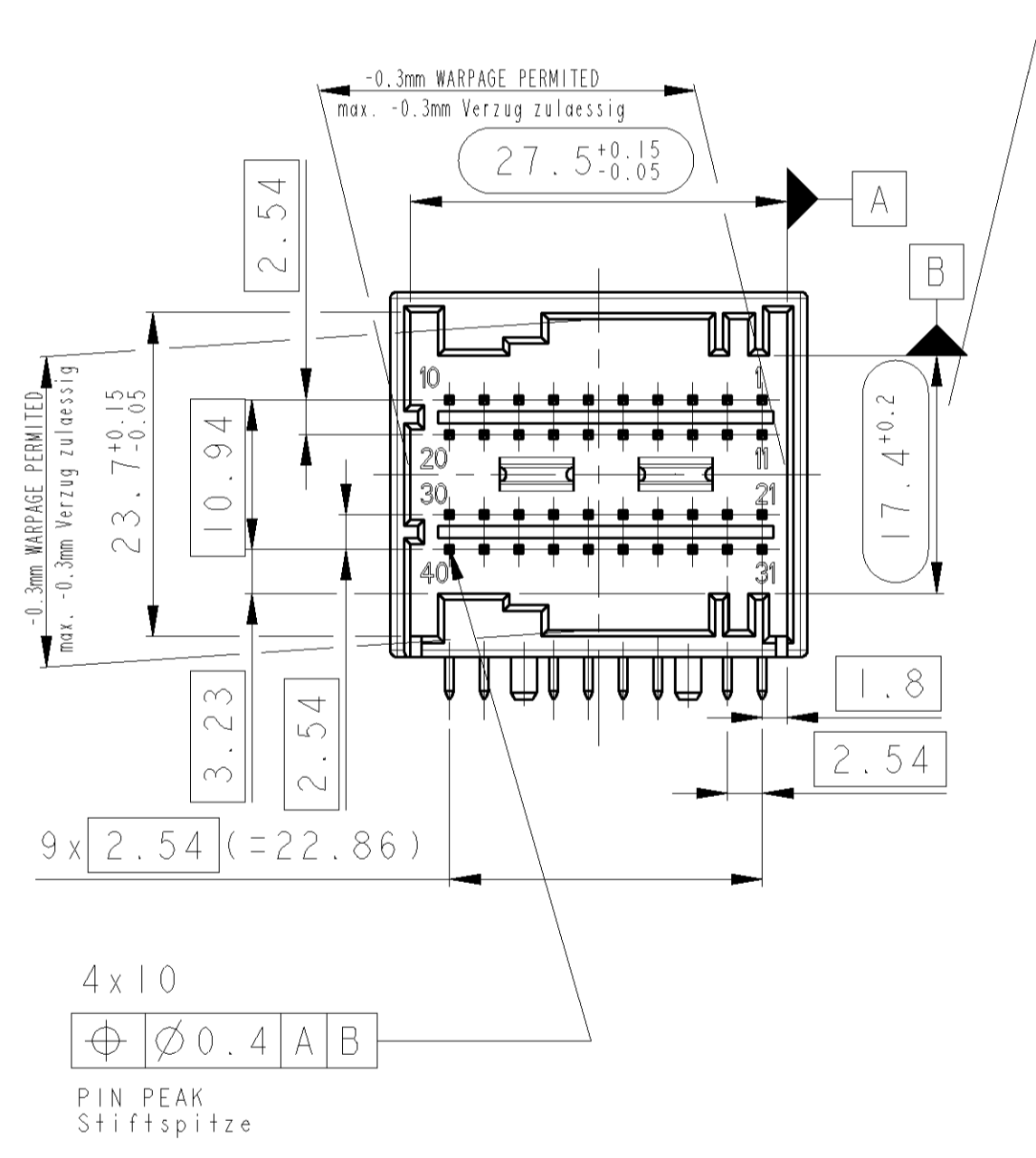
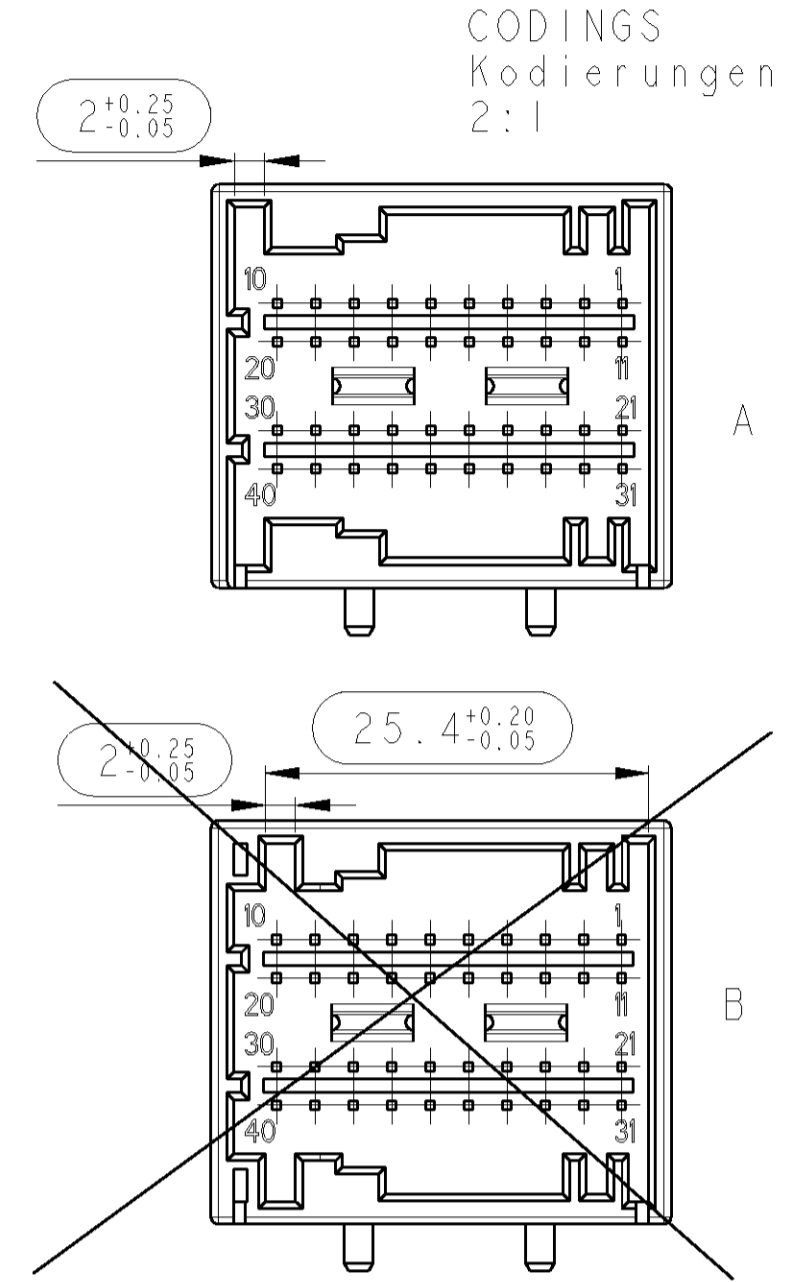
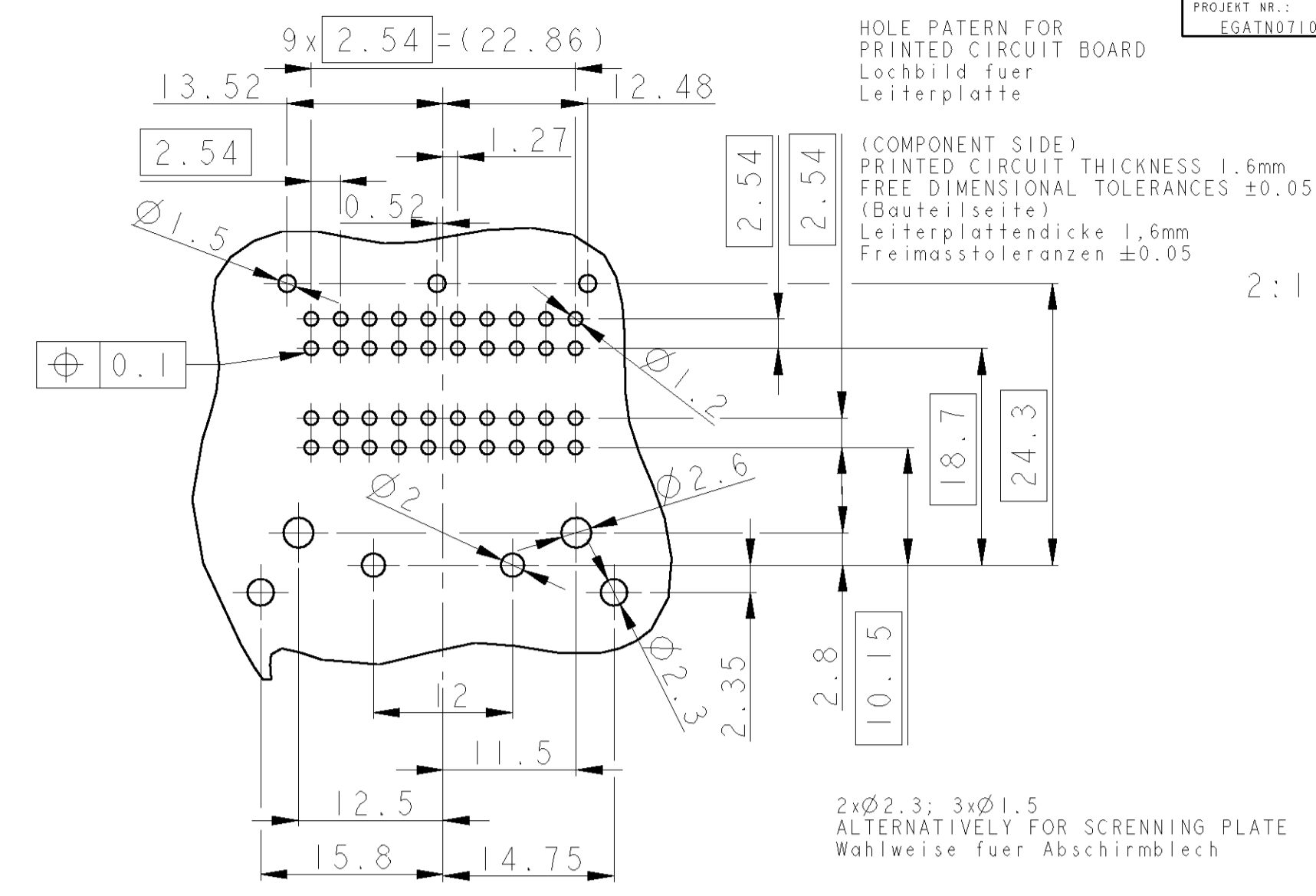
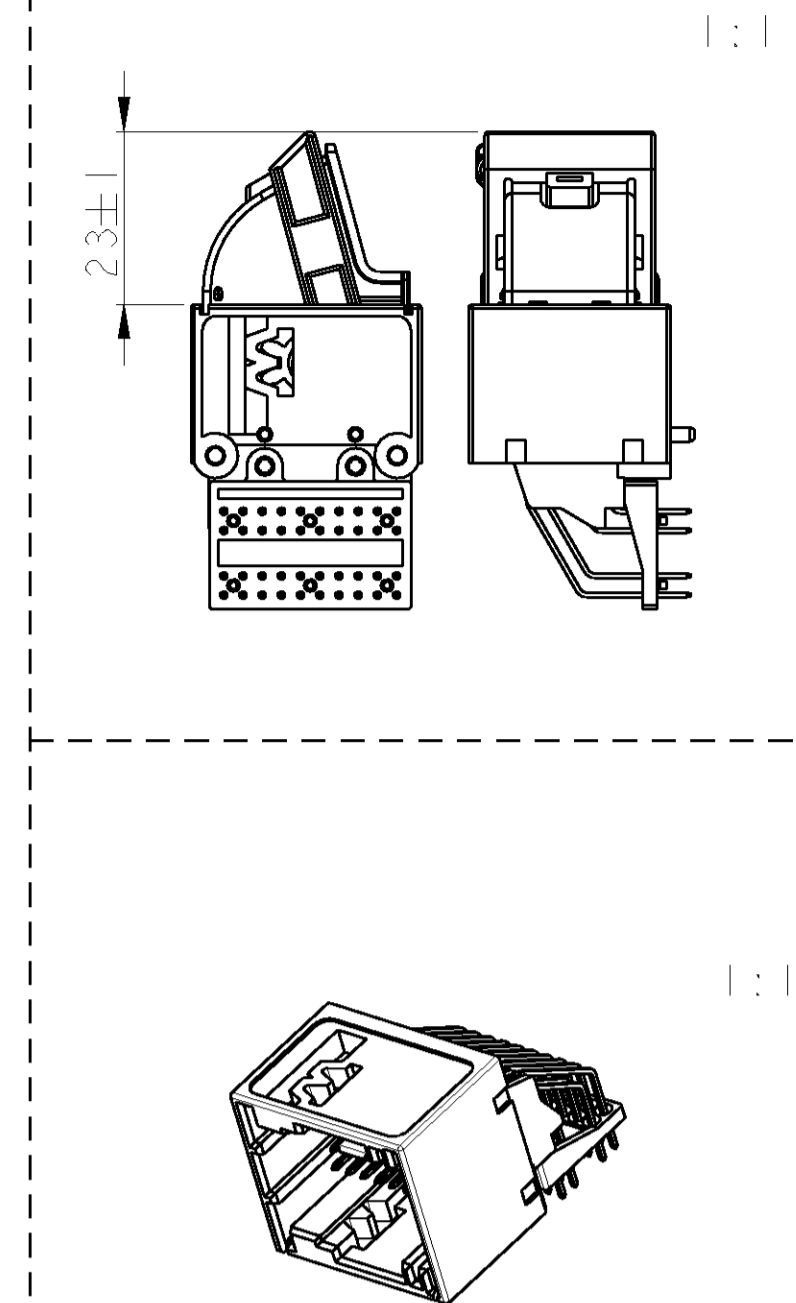
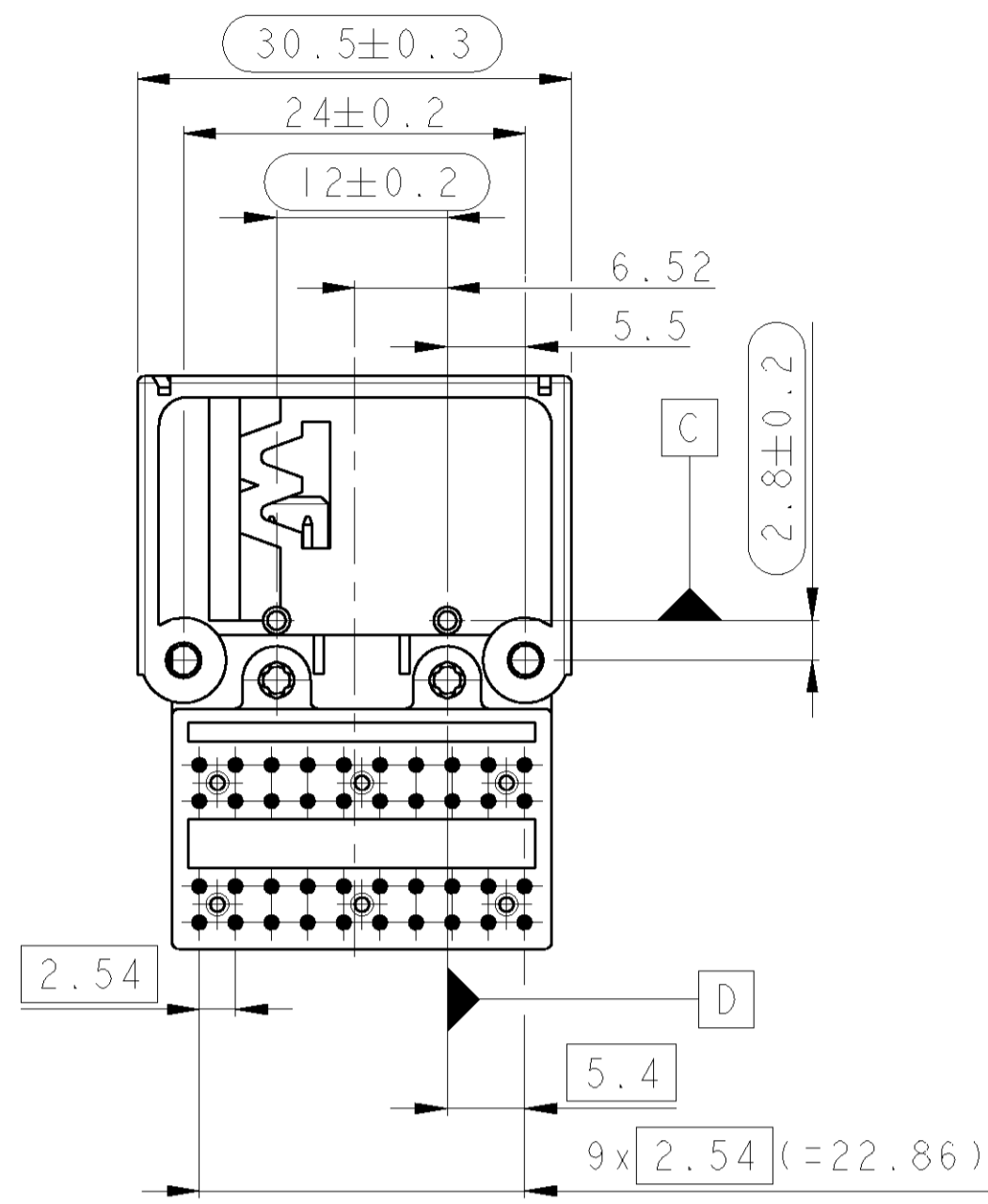
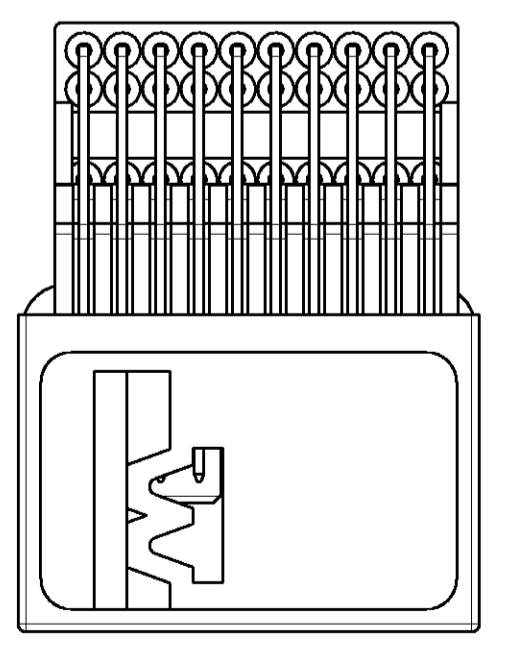


LOC	DIST	REV	DATE	DWN	APVD
A1	-	1	06DEC2006	KS	BL



- NOTES:**
 Bemerkungen:
- FUNCTIONALLY MEASUREMENTS MARKED WITH ARE DOCUMENTED IN THE EMPB. NOT MARKED MEASUREMENTS ARE MEASURED BUT NOT DOCUMENTED IN THE EMPB. DEVIATIONS HAVE TO BE CORRECTED. Funktionsbestimmende Masse, die mit gekennzeichnet sind, werden im EMPB dokumentiert. Nicht gekennzeichnete Masse werden ebenfalls ausgemessen, aber nicht im EMPB dokumentiert. Abweichungen sind zu korrigieren.
 - MEASUREMENTS MARKED WITH >k< HAVE TO BE USED FOR MACHINE CAPABILITY STUDIES IN THE EMPB. Masse, die mit >k< gekennzeichnet sind, werden fuer Maschinenfähigkeitsnachweise im Rahmen des EMPB herangezogen.
 - MATED WITH SOCKET HOUSING CONSISTING OF TYCO NO. 968321, 1-968322-1 AND 2-968322-1 Passend zu Kupplung bestehend aus TYCO Nr. 968321, 1-968322-1 und 2-968322-1
 - ONLY THE GERMAN-LANGUAGE VERSION SHALL BE BINDING Massgebend ist der deutsche Text
 - CODING A AS SHOW Kodierung A gezeichnet



AMP ASS'Y NO.	REV.	COD.	WEIGHT	ITEM NO.	QTY	DESCRIPTION	MATERIAL	SURFACE COLOUR
2-1394155-4	B	B	15.9g	6	10	PIN ∅0.63 LG44.3	Cu-ALLOY Cu-Legierung	Sn PRETINNED vorverzinkt
				5	10	PIN ∅0.63 LG40.1	Cu-ALLOY Cu-Legierung	Sn PRETINNED vorverzinkt
				4	10	PIN ∅0.63 LG32.2	Cu-ALLOY Cu-Legierung	Sn PRETINNED vorverzinkt
				3	10	PIN ∅0.63 LG27.8	Cu-ALLOY Cu-Legierung	Sn PRETINNED vorverzinkt
				2	1	CENTER PLATE 40POS.	PA6/GT-GF30	BLACK/schwarz RAL 9011
				1	1	PIN HEADER 40POS.	PA6/GT-GF30	NATURAL
1-1394155-4	B	A	15.9g	6	10	PIN ∅0.63 LG44.3	Cu-ALLOY Cu-Legierung	Sn PRETINNED vorverzinkt
				5	10	PIN ∅0.63 LG40.1	Cu-ALLOY Cu-Legierung	Sn PRETINNED vorverzinkt
				4	10	PIN ∅0.63 LG32.2	Cu-ALLOY Cu-Legierung	Sn PRETINNED vorverzinkt
				3	10	PIN ∅0.63 LG27.8	Cu-ALLOY Cu-Legierung	Sn PRETINNED vorverzinkt
				2	1	CENTER PLATE 40POS.	PA6/GT-GF30	BLACK/schwarz RAL 9011
				1	1	PIN HEADER 40POS.	PA6/GT-GF30	BLACK/schwarz RAL 9011

TYCO ELECTRONICS CORPORATION
 THIS DRAWING IS UNCLASSIFIED AND RELEASED FOR PUBLICATION
 DATE: 06DEC2006
 DRAWN: KS
 APPROVED: BL

06DEC2006
 Selten
 B. Leonhardt

AMP Tyco Electronics AMP GmbH
 D - 64625 Bensheim

PIN HEADER 40 POS.
 Stiftheiste 40 pos.

00779 1394155

SCALE 2:1



Компания «ЭлектроПласт» предлагает заключение долгосрочных отношений при поставках импортных электронных компонентов на взаимовыгодных условиях!

Наши преимущества:

- Оперативные поставки широкого спектра электронных компонентов отечественного и импортного производства напрямую от производителей и с крупнейших мировых складов;
- Поставка более 17-ти миллионов наименований электронных компонентов;
- Поставка сложных, дефицитных, либо снятых с производства позиций;
- Оперативные сроки поставки под заказ (от 5 рабочих дней);
- Экспресс доставка в любую точку России;
- Техническая поддержка проекта, помощь в подборе аналогов, поставка прототипов;
- Система менеджмента качества сертифицирована по Международному стандарту ISO 9001;
- Лицензия ФСБ на осуществление работ с использованием сведений, составляющих государственную тайну;
- Поставка специализированных компонентов (Xilinx, Altera, Analog Devices, Intersil, Interpoint, Microsemi, Aeroflex, Peregrine, Syfer, Eurofarad, Texas Instrument, Miteq, Cobham, E2V, MA-COM, Hittite, Mini-Circuits, General Dynamics и др.);

Помимо этого, одним из направлений компании «ЭлектроПласт» является направление «Источники питания». Мы предлагаем Вам помощь Конструкторского отдела:

- Подбор оптимального решения, техническое обоснование при выборе компонента;
- Подбор аналогов;
- Консультации по применению компонента;
- Поставка образцов и прототипов;
- Техническая поддержка проекта;
- Защита от снятия компонента с производства.



Как с нами связаться

Телефон: 8 (812) 309 58 32 (многоканальный)

Факс: 8 (812) 320-02-42

Электронная почта: org@eplast1.ru

Адрес: 198099, г. Санкт-Петербург, ул. Калинина, дом 2, корпус 4, литера А.