

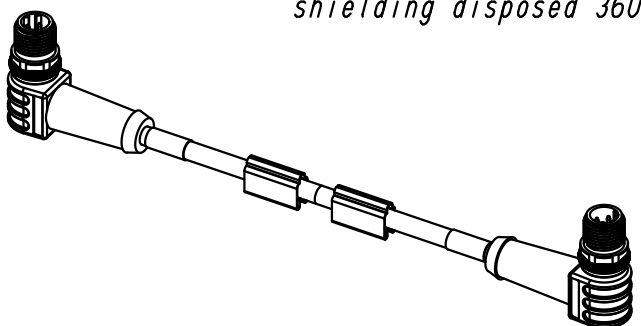
Stromlaufplan/schematic diagram



Abschirmung auf M12 Rändelschraube 360°aufgelegt
shielding disposed 360° on M12 knurled screw

PUR-Leitung 2x2xAWG22/7 in grün
PUR-conductor 2x2xAWG22/7 in green

21 03 485 3440	40,0m
21 03 485 3425	25,0m
21 03 485 3415	15,0m
21 03 485 3410	10,0m
21 03 485 3408	8,0m
21 03 485 3405	5,0m
21 03 485 3403	3,0m
21 03 485 3401	1,0m
Artikelnr.	Nennlänge (L)



⚠ All Dimensions in mm
Original Size DIN A 4

Techn. Character.		Maßstab/Scale
Dat.	Name	
Detail.	29.01.07 DY	1:1
Insp.	WELL	
Stand.		

Nicht tolerierte Maß/Free size tolerances

M12-Rundsteckverbinder / M12-circular connector
Stift, gewinkelt, 4polig, AWG 22, D-kodiert, umspritzt / male, angular, 4poles, AWG 22, D-coded, cable extrusion

413513	11.12.07	Ho
413025	04.07.07	DY
412673		
Mod.	Dat.	Name

HARTING Electric GmbH & Co. KG
D-32339 Espelkamp



TB 21 03 485 3400
Sub. Blatt/ page



Компания «ЭлектроПласт» предлагает заключение долгосрочных отношений при поставках импортных электронных компонентов на взаимовыгодных условиях!

Наши преимущества:

- Оперативные поставки широкого спектра электронных компонентов отечественного и импортного производства напрямую от производителей и с крупнейших мировых складов;
- Поставка более 17-ти миллионов наименований электронных компонентов;
- Поставка сложных, дефицитных, либо снятых с производства позиций;
- Оперативные сроки поставки под заказ (от 5 рабочих дней);
- Экспресс доставка в любую точку России;
- Техническая поддержка проекта, помощь в подборе аналогов, поставка прототипов;
- Система менеджмента качества сертифицирована по Международному стандарту ISO 9001;
- Лицензия ФСБ на осуществление работ с использованием сведений, составляющих государственную тайну;
- Поставка специализированных компонентов (Xilinx, Altera, Analog Devices, Intersil, Interpoint, Microsemi, Aeroflex, Peregrine, Syfer, Eurofarad, Texas Instrument, Miteq, Cobham, E2V, MA-COM, Hittite, Mini-Circuits, General Dynamics и др.);

Помимо этого, одним из направлений компании «ЭлектроПласт» является направление «Источники питания». Мы предлагаем Вам помощь Конструкторского отдела:

- Подбор оптимального решения, техническое обоснование при выборе компонента;
- Подбор аналогов;
- Консультации по применению компонента;
- Поставка образцов и прототипов;
- Техническая поддержка проекта;
- Защита от снятия компонента с производства.



Как с нами связаться

Телефон: 8 (812) 309 58 32 (многоканальный)

Факс: 8 (812) 320-02-42

Электронная почта: org@eplast1.ru

Адрес: 198099, г. Санкт-Петербург, ул. Калинина, дом 2, корпус 4, литера А.