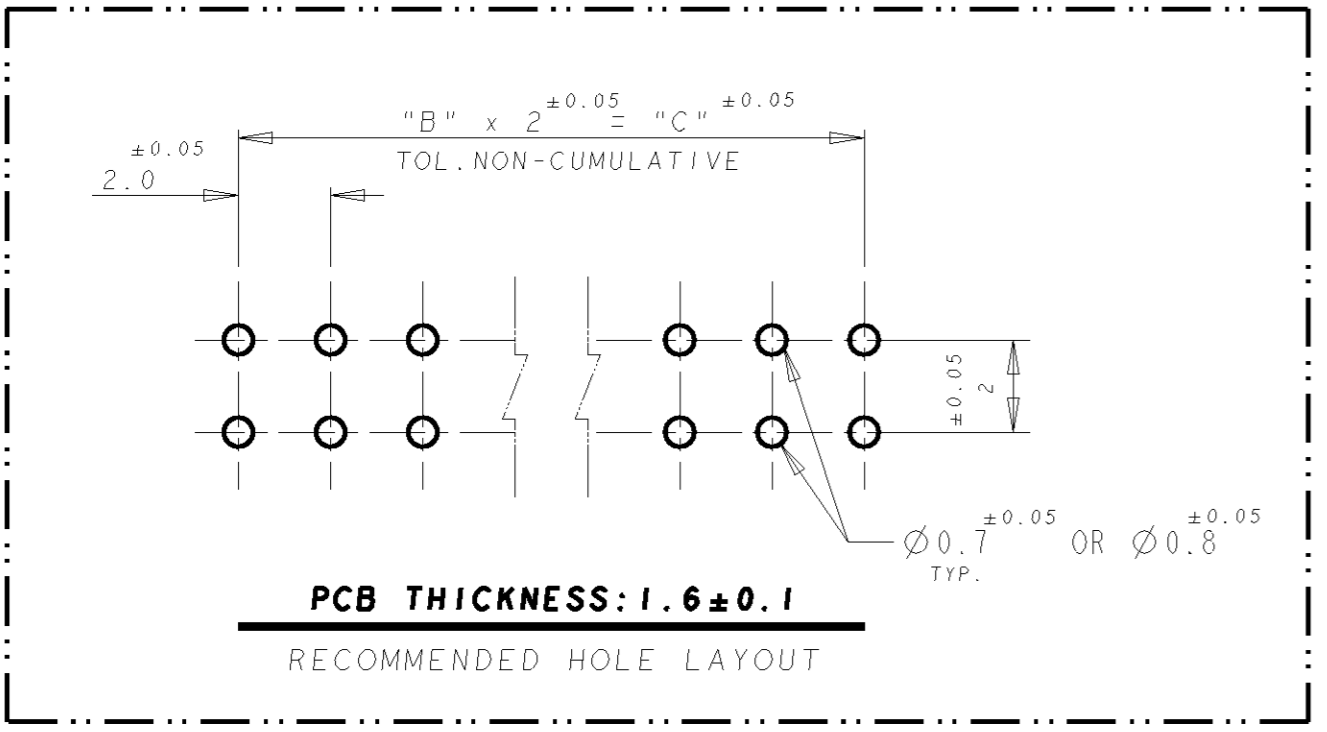
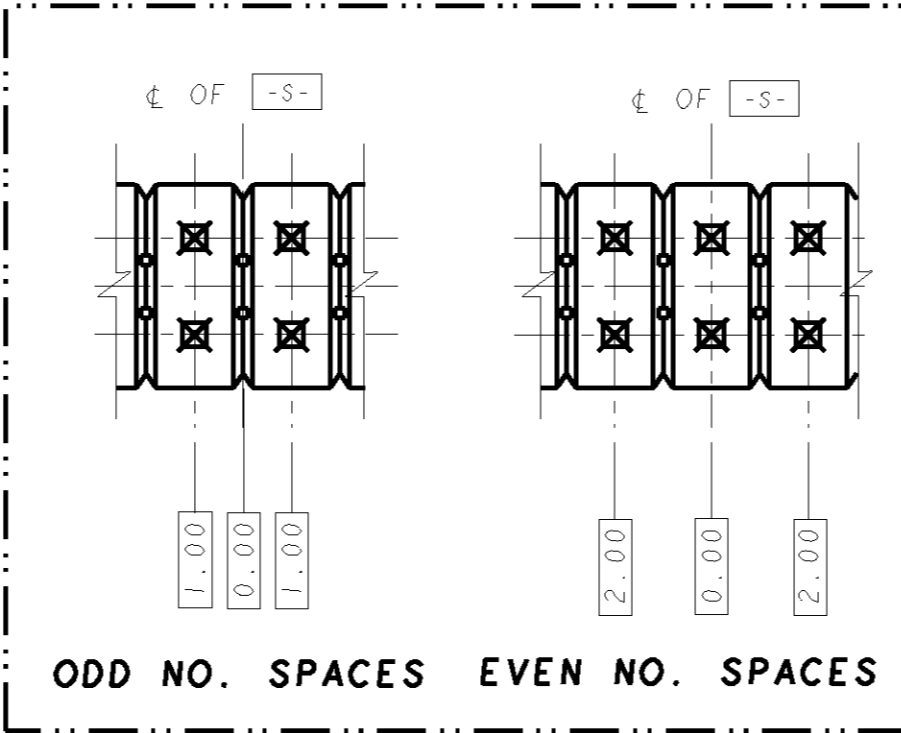
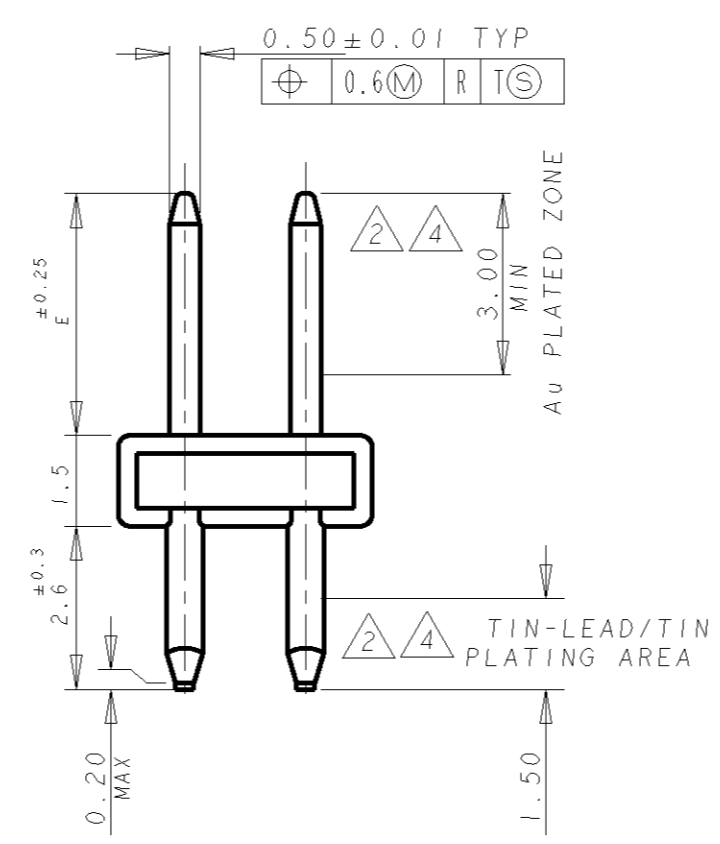
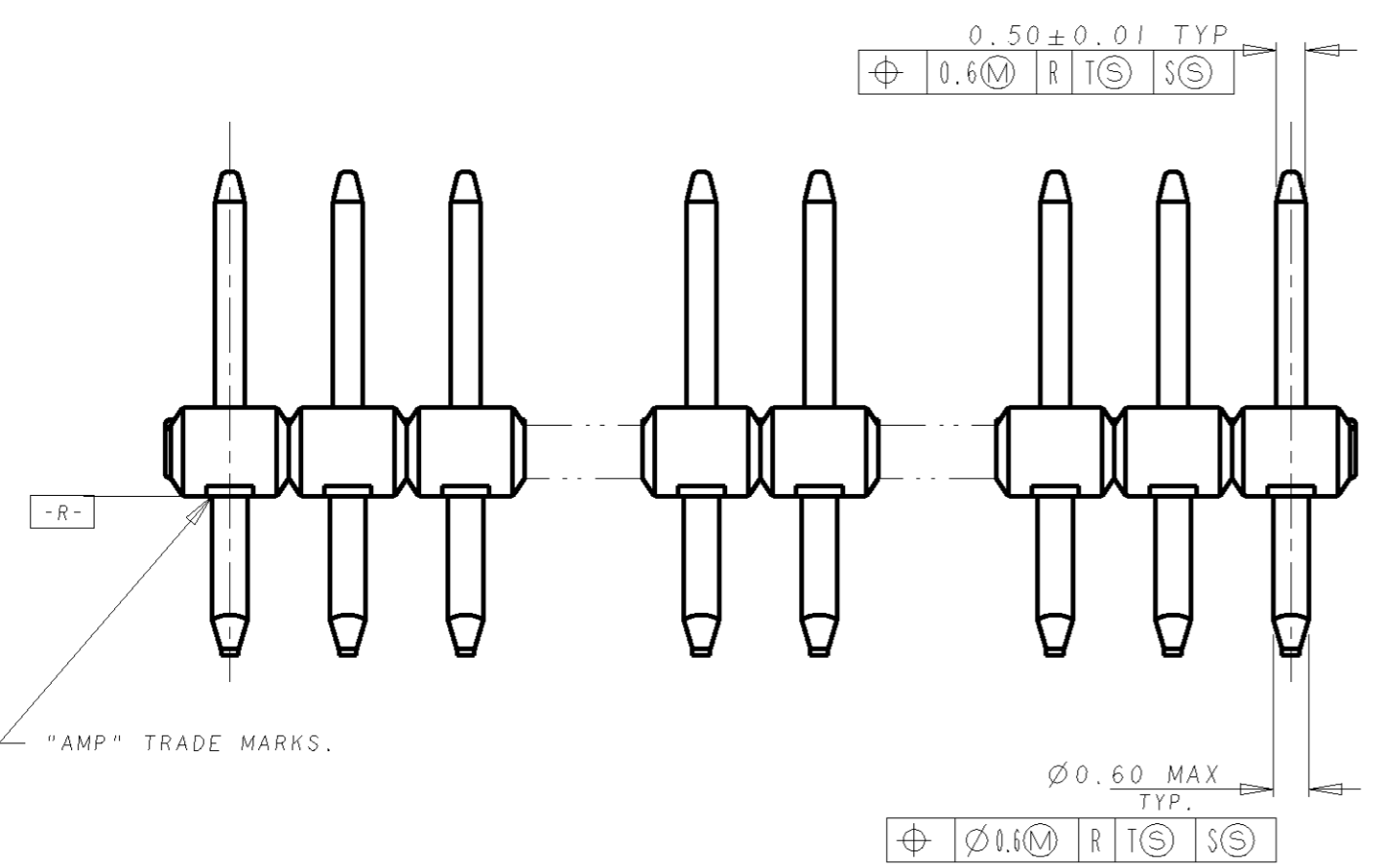
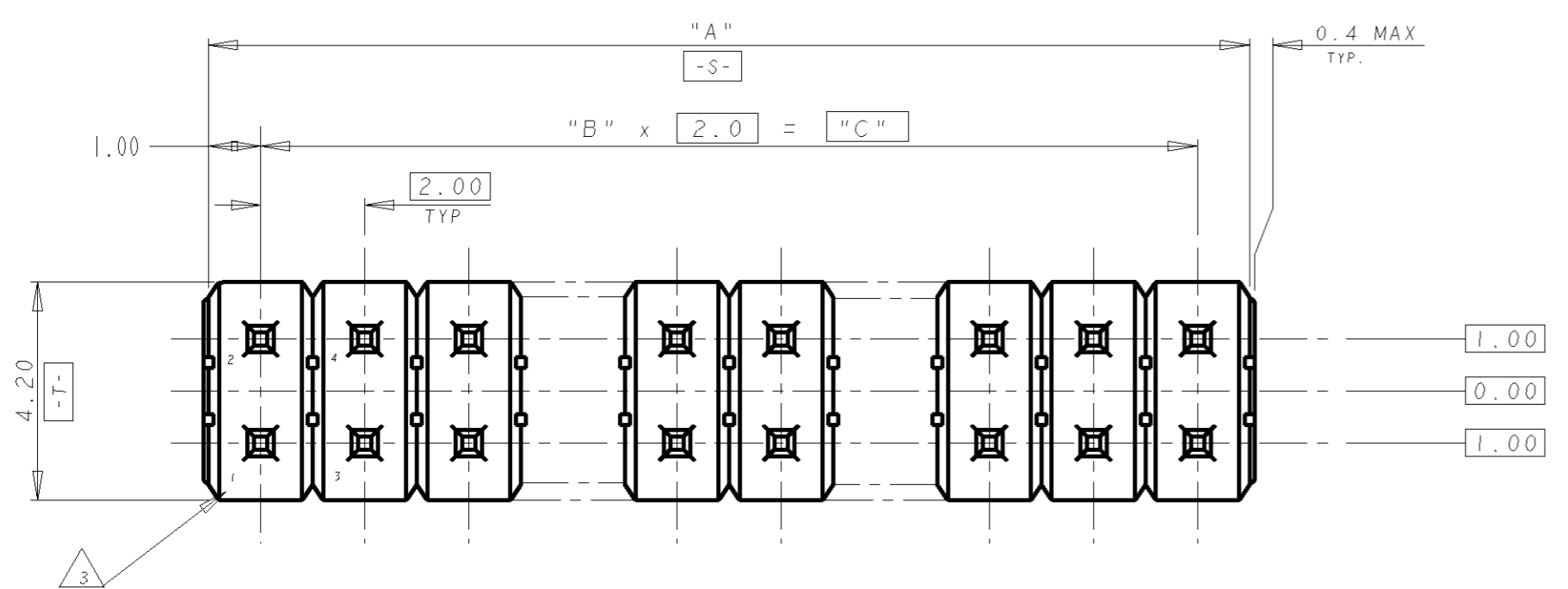


THIS DRAWING IS UNPUBLISHED. RELEASED FOR PUBLICATION
 COPYRIGHT BY ALL RIGHTS RESERVED.

| LOC | | DIST | | REVISIONS | | | |
|-----|-----|---------------------------|---------|-----------|------|--|--|
| P | LTR | DESCRIPTION | DATE | DWN | APVD | | |
| P | | REVISED PER ECO-11-005139 | 19MAR11 | RK | HMR | | |

- NOTES:
- 1 MATERIAL HOUSING: THERMOPLASTIC, UL 94V-0.
POST : BRASS
 - 2 FINISH CONTACT AREA, "D" MIN Au
ON NICKEL 0.0013 MIN ALL OVER
POST TINE: 0.002 MIN MATTE TIN
 - 3 POST POSITION NUMBERS FOR REFERENCE ONLY.



GENERAL TOLERANCE

| | |
|-----------|---------|
| 0 <= 10 | : ±0.2 |
| 10 <= 30 | : ±0.25 |
| 30 <= 100 | : ±0.3 |
| ANGLES | : ±3° |

| | | | | | | | | |
|--------|-------------|---------|-----|-----|------------|-----|-----|-----------|
| NIL | 4.00 | 0.0002 | 4 | 2 | 6 | 6 | 5- | -8 |
| 17 | 4.00 | 0.00076 | 24 | 12 | 26 | 26 | 5- | -7 |
| 9, 10 | 5.00 | 0.00076 | 24 | 12 | 26 | 26 | 5- | -6 |
| 1, 14 | | 0.00076 | 14 | 7 | 16 | 16 | 5- | -5 |
| 1, 12 | | 0.00076 | 10 | 5 | 12 | 12 | 5- | -4 |
| NIL | | 0.00076 | -- | -- | 2 | 2 | 5- | -3 |
| 25 | | 0.00076 | 48 | 24 | 50 | 50 | 5- | -2 |
| 25 | | 0.0002 | 48 | 24 | 50 | 50 | 5- | -1 |
| | | | 48 | 24 | 50 | 50 | 4- | -8 |
| | | | 46 | 23 | 48 | 48 | 4- | -7 |
| | | | 44 | 22 | 46 | 46 | 4- | -6 |
| | | | 42 | 21 | 44 | 44 | 4- | -5 |
| | | 0.00076 | 34 | 17 | 36 | 36 | 4- | -1 |
| | | | 48 | 24 | 50 | 50 | 3- | -9 |
| | | | 42 | 21 | 44 | 44 | 3- | -6 |
| | | 0.0002 | 34 | 17 | 36 | 36 | 3- | -2 |
| | | | 28 | 14 | 30 | 30 | 2- | -9 |
| | | | 22 | 11 | 24 | 24 | 2- | -6 |
| | | | 20 | 10 | 22 | 22 | 2- | -5 |
| | | | 18 | 9 | 20 | 20 | 2- | -4 |
| | | | 16 | 8 | 18 | 18 | 2- | -3 |
| | | | 14 | 7 | 16 | 16 | 2- | -2 |
| | | | 12 | 6 | 14 | 14 | 2- | -1 |
| | | | 10 | 5 | 12 | 12 | 2- | -0 |
| | | | 8 | 4 | 10 | 10 | 1- | -9 |
| | | | 6 | 3 | 8 | 8 | 1- | -8 |
| | | | 4 | 2 | 6 | 6 | 1- | -7 |
| | | 0.00076 | 2 | 1 | 4 | 4 | 1- | -6 |
| | | | 30 | 15 | 32 | 32 | 1- | -5 |
| | | | 28 | 14 | 30 | 30 | 1- | -4 |
| | | | 26 | 13 | 28 | 28 | 1- | -3 |
| | | | 22 | 11 | 24 | 24 | 1- | -1 |
| | | | 20 | 10 | 22 | 22 | 1- | -0 |
| | | | 18 | 9 | 20 | 20 | | -9 |
| | | | 16 | 8 | 18 | 18 | | -8 |
| | | | 14 | 7 | 16 | 16 | | -7 |
| | | | 12 | 6 | 14 | 14 | | -6 |
| | | | 10 | 5 | 12 | 12 | | -5 |
| | | | 8 | 4 | 10 | 10 | | -4 |
| | | | 6 | 3 | 8 | 8 | | -3 |
| | | | 2 | 1 | 4 | 4 | | -1 |
| FINISH | PIN OMITTED | "E" | "D" | "C" | "B" SPACES | "A" | POS | P/N |
| | | | | | | | | 5176264-1 |

| | | | | | | | |
|------------------|--|----------------------------------------|--|---------------------|--|------------------------------------------------------|--|
| DIMENSIONS: mm | | TOLERANCES UNLESS OTHERWISE SPECIFIED: | | DWN WYLEE 07MAR2005 | | TE Connectivity | |
| MATERIAL | | FINISH | | CHK VINCENT TAN | | NAME AMPMODU 2mm PITCH POST HDR, VERTICAL MOUNT TYPE | |
| 0 PLC ± | | 1 PLC ± | | APVD SF LEONG | | SIZE A2 | |
| 2 PLC ± | | 3 PLC ± | | PRODUCT SPEC - | | CAGE CODE 00779 | |
| 4 PLC ± | | ANGLES ± | | APPLICATION SPEC - | | DRAWING NO. 5176264 | |
| MATERIAL | | FINISH | | WEIGHT - | | SCALE 8:1 | |
| CUSTOMER DRAWING | | | | | | SHEET OF REV P | |

5176264



Компания «ЭлектроПласт» предлагает заключение долгосрочных отношений при поставках импортных электронных компонентов на взаимовыгодных условиях!

Наши преимущества:

- Оперативные поставки широкого спектра электронных компонентов отечественного и импортного производства напрямую от производителей и с крупнейших мировых складов;
- Поставка более 17-ти миллионов наименований электронных компонентов;
- Поставка сложных, дефицитных, либо снятых с производства позиций;
- Оперативные сроки поставки под заказ (от 5 рабочих дней);
- Экспресс доставка в любую точку России;
- Техническая поддержка проекта, помощь в подборе аналогов, поставка прототипов;
- Система менеджмента качества сертифицирована по Международному стандарту ISO 9001;
- Лицензия ФСБ на осуществление работ с использованием сведений, составляющих государственную тайну;
- Поставка специализированных компонентов (Xilinx, Altera, Analog Devices, Intersil, Interpoint, Microsemi, Aeroflex, Peregrine, Syfer, Eurofarad, Texas Instrument, Miteq, Cobham, E2V, MA-COM, Hittite, Mini-Circuits, General Dynamics и др.);

Помимо этого, одним из направлений компании «ЭлектроПласт» является направление «Источники питания». Мы предлагаем Вам помощь Конструкторского отдела:

- Подбор оптимального решения, техническое обоснование при выборе компонента;
- Подбор аналогов;
- Консультации по применению компонента;
- Поставка образцов и прототипов;
- Техническая поддержка проекта;
- Защита от снятия компонента с производства.



Как с нами связаться

Телефон: 8 (812) 309 58 32 (многоканальный)

Факс: 8 (812) 320-02-42

Электронная почта: org@eplast1.ru

Адрес: 198099, г. Санкт-Петербург, ул. Калинина, дом 2, корпус 4, литера А.