

**ATOF™ 插片式保险丝 - 32 伏 / ATOF™ Blade Fuse Rated 32V**

RoHS



**规格 Specifications**

**电流额定值:** 1A、2A、3A、4A、5A、7.5A、10A、15A、20A、25A、30A、35A、40A

**工作电压:** 32VDC

**分断额定值:** 1000 安培, 32VDC

**工作温度范围:** -40°C 至 +105°C

符合 ISO 8820-3 标准

**Voltage Rating:** 32 VDC  
**Interrupting Ratings:** 1000A @ 32 VDC  
**Operating Temperature Range:** -40°C to +105°C

Complies with ISO 8820-3.

Littelfuse 开发用于汽车行业的 ATOF™ 保险丝已成为汽车, 工程机械, 农用机械, 卡车及客车的独创的设备电路保护标准。此保险丝便于识别, 容易更换, 可指定用于各种低电压电气设备

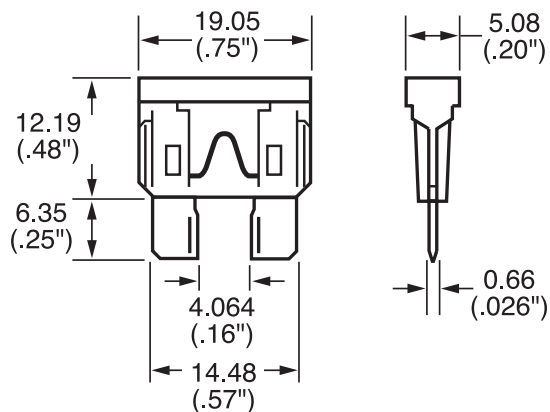
Developed by Littelfuse specifically for Off-Road Truck & Bus vehicles, the ATOF™ style fuse has become the circuit protection standard for original equipment manufacturers. Readily identifiable and easily replaced, this fuse can be specified for a variety of low voltage electronic applications. It is designed to meet the harsh vibration, temperature and chemical exposure requirements in the Off-Road Truck & Bus market.

**时间-电流特性曲线 /Time-Current Characteristics**

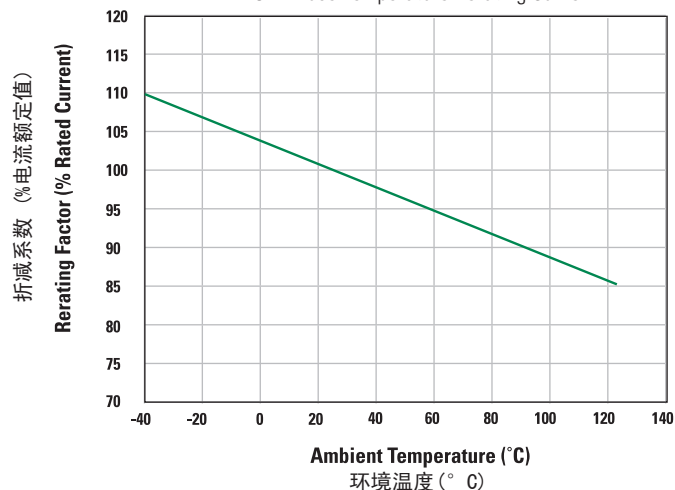
% 额定值 % of Rating	电流额定值 Current Rating	熔断时间 Opening Time Min / Max (s)
100	35-40	100 hrs / -
110	1-30	100 hrs / -
135	1-2	500 ms / 600 s
	3-40	750 ms / 600 s
200	1-2	100 ms / 5.0 s
	3-40	150 ms / 5.0 s
350	1-2	20 ms / 500 ms
	3-40	80 ms / 500 ms
600	1-30	- / 100 ms
	35-40	- / 150 ms

## ATOF™ 插片式保险丝 - 32 伏 / ATOF™ Blade Fuse Rated 32V

尺寸 (mm) / Dimensions in mm



ATOF™ 保险丝温度折减曲线  
ATOF™ Fuse Temperature Rerating Curve



产品料号 Part Number	电流额定值 Current Rating	外壳颜色 Housing Color	标准电压降 Typ. Voltage Drop	冷电阻 Cold Resistance	I <sup>2</sup> t
0287001_	1 A	■	176 mV	123 mΩ	0.4 A <sup>2</sup> s
0287002_	2 A	■	141 mV	53.5 mΩ	1.4 A <sup>2</sup> s
0287003_	3 A	■	137 mV	31.1 mΩ	7.4 A <sup>2</sup> s
0287004_	4 A	■	136 mV	22.8 mΩ	14 A <sup>2</sup> s
0287005_	5 A	■	128 mV	17.85 mΩ	26 A <sup>2</sup> s
028707.5_	7.5 A	■	116 mV	10.91 mΩ	60 A <sup>2</sup> s
0287010_	10 A	■	109 mV	7.70 mΩ	115 A <sup>2</sup> s
0287015_	15 A	■	102 mV	4.80 mΩ	340 A <sup>2</sup> s
0287020_	20 A	■	98 mV	3.38 mΩ	520 A <sup>2</sup> s
0287025_	25 A	■	92 mV	2.52 mΩ	1080 A <sup>2</sup> s
0287030_	30 A	■	84 mV	1.97 mΩ	1510 A <sup>2</sup> s
0287035_	35 A	■	87 mV	1.61 mΩ	2280 A <sup>2</sup> s
0287040_	40 A	■	96 mV	1.44 mΩ	3310 A <sup>2</sup> s



Компания «ЭлектроПласт» предлагает заключение долгосрочных отношений при поставках импортных электронных компонентов на взаимовыгодных условиях!

Наши преимущества:

- Оперативные поставки широкого спектра электронных компонентов отечественного и импортного производства напрямую от производителей и с крупнейших мировых складов;
- Поставка более 17-ти миллионов наименований электронных компонентов;
- Поставка сложных, дефицитных, либо снятых с производства позиций;
- Оперативные сроки поставки под заказ (от 5 рабочих дней);
- Экспресс доставка в любую точку России;
- Техническая поддержка проекта, помощь в подборе аналогов, поставка прототипов;
- Система менеджмента качества сертифицирована по Международному стандарту ISO 9001;
- Лицензия ФСБ на осуществление работ с использованием сведений, составляющих государственную тайну;
- Поставка специализированных компонентов (Xilinx, Altera, Analog Devices, Intersil, Interpoint, Microsemi, Aeroflex, Peregrine, Syfer, Eurofarad, Texas Instrument, Miteq, Cobham, E2V, MA-COM, Hittite, Mini-Circuits, General Dynamics и др.);

Помимо этого, одним из направлений компании «ЭлектроПласт» является направление «Источники питания». Мы предлагаем Вам помощь Конструкторского отдела:

- Подбор оптимального решения, техническое обоснование при выборе компонента;
- Подбор аналогов;
- Консультации по применению компонента;
- Поставка образцов и прототипов;
- Техническая поддержка проекта;
- Защита от снятия компонента с производства.



#### Как с нами связаться

**Телефон:** 8 (812) 309 58 32 (многоканальный)

**Факс:** 8 (812) 320-02-42

**Электронная почта:** [org@eplast1.ru](mailto:org@eplast1.ru)

**Адрес:** 198099, г. Санкт-Петербург, ул. Калинина, дом 2, корпус 4, литера А.