

PRODUCT DATA DRAWING

CAD
GENERATED
DRAWING

DCN
CONTROLLED
DOCUMENT

DWG. NO.

2975-6200

ENG. FILE COPY

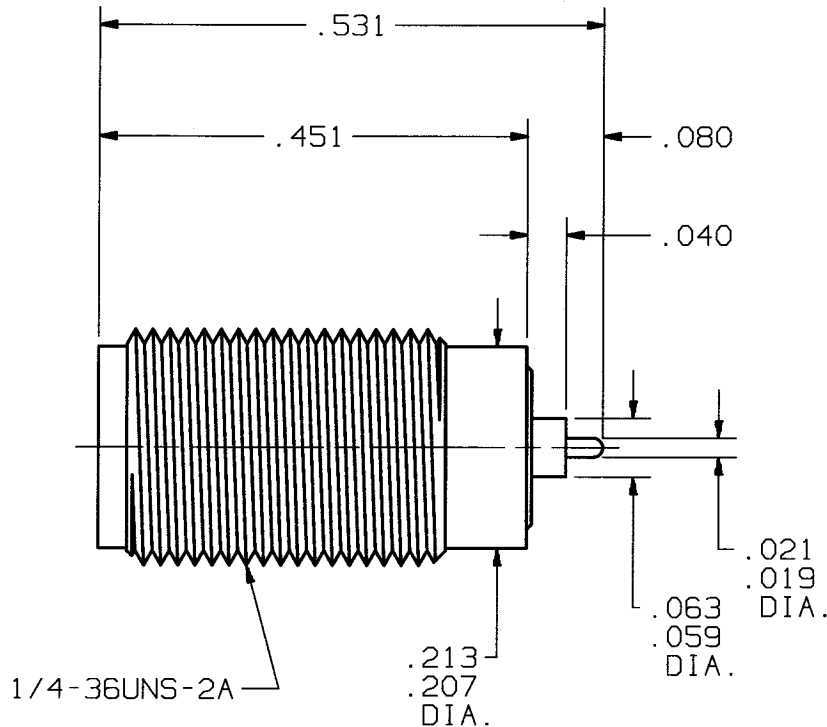
MATERIAL:

BODY: STAINLESS STEEL PER AMS-5640,
UNS S30300, TYPE I.
CONTACT: BERYLLIUM COPPER PER ASTM-B-196,
ALLOY C17300, COND. TD04.
PIN: KOVAR PER ASTM-F15-61P.
GLASS BEAD: EN1.
INSULATOR: TEFLON PER ASTM-D-1457.

FINISH:

BODY &
PIN: GOLD PER MIL-G-45204, TYPE I,
GRADE C, CLASS 0; OVER NICKEL
PER QQ-N-290, CLASS 2.
CONTACT: GOLD PER MIL-G-45204, TYPE I,
GRADE C, CLASS 1; OVER NICKEL
PER QQ-N-290, CLASS 1.

IMPEDANCE: 50 OHMS
FREQ. RANGE: DC-18.0 GHz
D.W.V.: 1000 VRMS
INSUL. RES.: 5000 MEGOHMS MIN.



SYM.	DESCRIPTION	DATE	APPR.	UNLESS OTHERWISE SPECIFIED:	DIMENSIONS ARE IN INCHES TOLERANCES:			Solitron Vector Microwave 3301 ELECTRONICS WAY WEST PALM BEACH, FL. 33407
K	REV.DCN F11719	1/80	RG	1) ALL DIMENSIONS ARE AFTER PLATING. 2) BREAK CORNERS & EDGES .005 R. MAX. 3) CHAM. 1st & LAST THDS. 4) SURFACE ROUGHNESS 63 J MIL-STD-10. 5) DIAS. ON COMMON CENTERS TO BE CONCENTRIC WITHIN .005 T.I.R. 6) REMOVE ALL BURRS.	DECIMALS .X ±.030 .XX ±.015 .XXX ±.005	FRACTIONAL ±1/64	ANGULAR X° ±1'0" X°X' ±15'	
L	REV.DCN 23354	4/97	[Signature]	REDRAWN: BRT 4/03/97	MATERIAL: SEE ABOVE			DWG. NO. 2975-6200
				CHECKED:	FINISH: SEE ABOVE		AREA: N/A	
				APPROVED: DGG 12/19/75	SIZE A	CAGE NO. 95077	SCALE 4X	



Компания «ЭлектроПласт» предлагает заключение долгосрочных отношений при поставках импортных электронных компонентов на взаимовыгодных условиях!

Наши преимущества:

- Оперативные поставки широкого спектра электронных компонентов отечественного и импортного производства напрямую от производителей и с крупнейших мировых складов;
- Поставка более 17-ти миллионов наименований электронных компонентов;
- Поставка сложных, дефицитных, либо снятых с производства позиций;
- Оперативные сроки поставки под заказ (от 5 рабочих дней);
- Экспресс доставка в любую точку России;
- Техническая поддержка проекта, помощь в подборе аналогов, поставка прототипов;
- Система менеджмента качества сертифицирована по Международному стандарту ISO 9001;
- Лицензия ФСБ на осуществление работ с использованием сведений, составляющих государственную тайну;
- Поставка специализированных компонентов (Xilinx, Altera, Analog Devices, Intersil, Interpoint, Microsemi, Aeroflex, Peregrine, Syfer, Eurofarad, Texas Instrument, Miteq, Cobham, E2V, MA-COM, Hittite, Mini-Circuits, General Dynamics и др.);

Помимо этого, одним из направлений компании «ЭлектроПласт» является направление «Источники питания». Мы предлагаем Вам помощь Конструкторского отдела:

- Подбор оптимального решения, техническое обоснование при выборе компонента;
- Подбор аналогов;
- Консультации по применению компонента;
- Поставка образцов и прототипов;
- Техническая поддержка проекта;
- Защита от снятия компонента с производства.



Как с нами связаться

Телефон: 8 (812) 309 58 32 (многоканальный)

Факс: 8 (812) 320-02-42

Электронная почта: org@eplast1.ru

Адрес: 198099, г. Санкт-Петербург, ул. Калинина, дом 2, корпус 4, литера А.