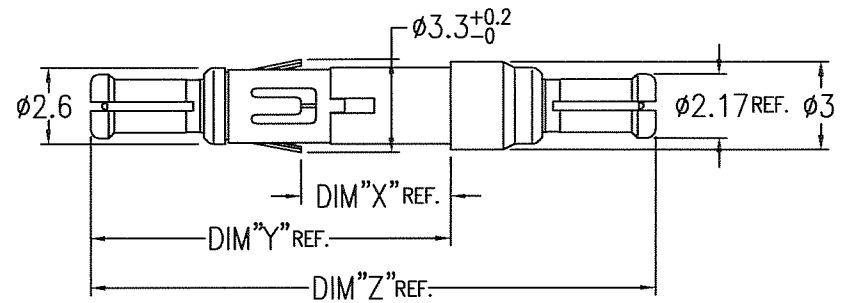
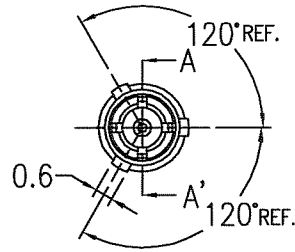
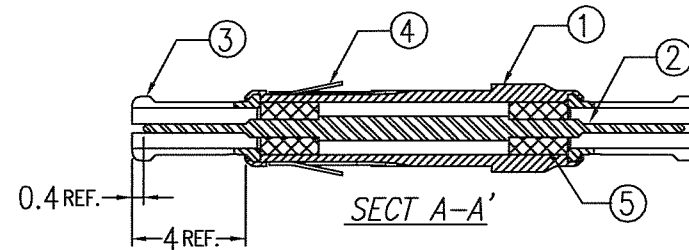


	DIM"X"	DIM"Y"	DIM"Z"	PCB THICKNESS
61439-001	5.05	12.5	20	3.2mm
-001LF				
-002	4.25	11.7	19.2	2.4mm
-002LF				
-003	4.55	11.8	18.8	2.7mm MAX.
-003LF				
-004	5.35	12.6	19.6	3.5mm MAX.
-004LF				
-005	6.1	13.35	20.35	4±0.25 mm
-005LF				



No.	DESCRIPTION	MATERIAL	FINISH
1	SHELL	BRASS	Au 0.05um MIN.
2	INNER CONTACT	BERYLLIUM COPPER	Au 1.27um MIN.
3	OUTER CONTACT	BERYLLIUM COPPER	Au 1.27um MIN.
4	SPRING CLIP	BERYLLIUM COPPER	Ni 1.27um MIN.
5	INSULATOR	PTFE	



NOTE
 1. FOR LEAD FREE P/N, THE PRODUCT MEET EUROPEAN UNION DIRECTIVES AND OTHER COUNTRY REGULATIONS AS DESCRIBED IN GS-22-008
 2. THE PRODUCT IS NOT INTENDED TO BE EXPOSED TO A MANUFACTURING SOLDER PROCESS.

mat'l. code				surface		tolerance		projection		product family		CODE	
---				ISO 1302		ISO 406		MM		METRAL		JP	
---				tolerances unless otherwise specified		tolerances unless otherwise specified		MM		title		sheet 1 of 1 size	
F	REVISED	J90046	YK	2/8/99	angles	linear	0.X	±0.2		METRAL MINI COAX			
G	REVISED	J90084	YK	3/10/99			0.XX	±0.2		MALE W/B COUPLER LONG WIPE TYPE			
H	REVISED	J00063	YK	1/19/00	0'±3"		0.XXX	±0.2	scale N.S	dwg no		sheet 1 of 1 size	
J	REVISED	J00296	YK	4/13/00	dr	M.NAGASE		12/5/96		61439		A4	
K	REVISED	J10309	YK	5/9/01	engr	S.OKUDAIRA		1/18/07		type		Rev.	
L	REVISED	J05-0665	T.S	10/21/05	chr	R. Zhouji		1/18/07		Customer Drawing		M	
M	REVISED	J07-0030	SJ	1/18/07	appd	P. Choudhary		1/18/07					
sheet	revision	M											
index	sheet	1											



Компания «ЭлектроПласт» предлагает заключение долгосрочных отношений при поставках импортных электронных компонентов на взаимовыгодных условиях!

Наши преимущества:

- Оперативные поставки широкого спектра электронных компонентов отечественного и импортного производства напрямую от производителей и с крупнейших мировых складов;
- Поставка более 17-ти миллионов наименований электронных компонентов;
- Поставка сложных, дефицитных, либо снятых с производства позиций;
- Оперативные сроки поставки под заказ (от 5 рабочих дней);
- Экспресс доставка в любую точку России;
- Техническая поддержка проекта, помощь в подборе аналогов, поставка прототипов;
- Система менеджмента качества сертифицирована по Международному стандарту ISO 9001;
- Лицензия ФСБ на осуществление работ с использованием сведений, составляющих государственную тайну;
- Поставка специализированных компонентов (Xilinx, Altera, Analog Devices, Intersil, Interpoint, Microsemi, Aeroflex, Peregrine, Syfer, Eurofarad, Texas Instrument, Miteq, Cobham, E2V, MA-COM, Hittite, Mini-Circuits, General Dynamics и др.);

Помимо этого, одним из направлений компании «ЭлектроПласт» является направление «Источники питания». Мы предлагаем Вам помощь Конструкторского отдела:

- Подбор оптимального решения, техническое обоснование при выборе компонента;
- Подбор аналогов;
- Консультации по применению компонента;
- Поставка образцов и прототипов;
- Техническая поддержка проекта;
- Защита от снятия компонента с производства.



Как с нами связаться

Телефон: 8 (812) 309 58 32 (многоканальный)

Факс: 8 (812) 320-02-42

Электронная почта: org@eplast1.ru

Адрес: 198099, г. Санкт-Петербург, ул. Калинина, дом 2, корпус 4, литера А.