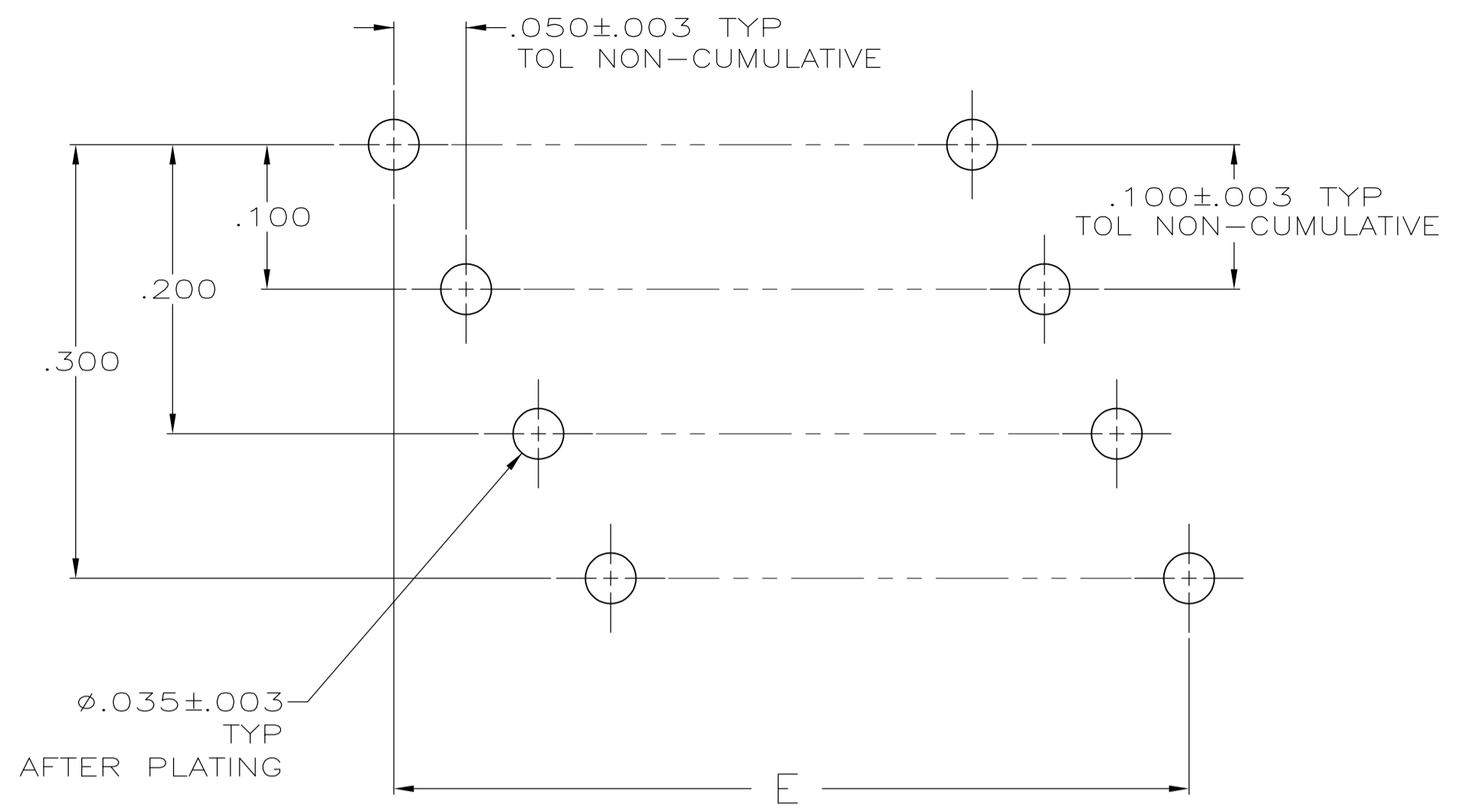
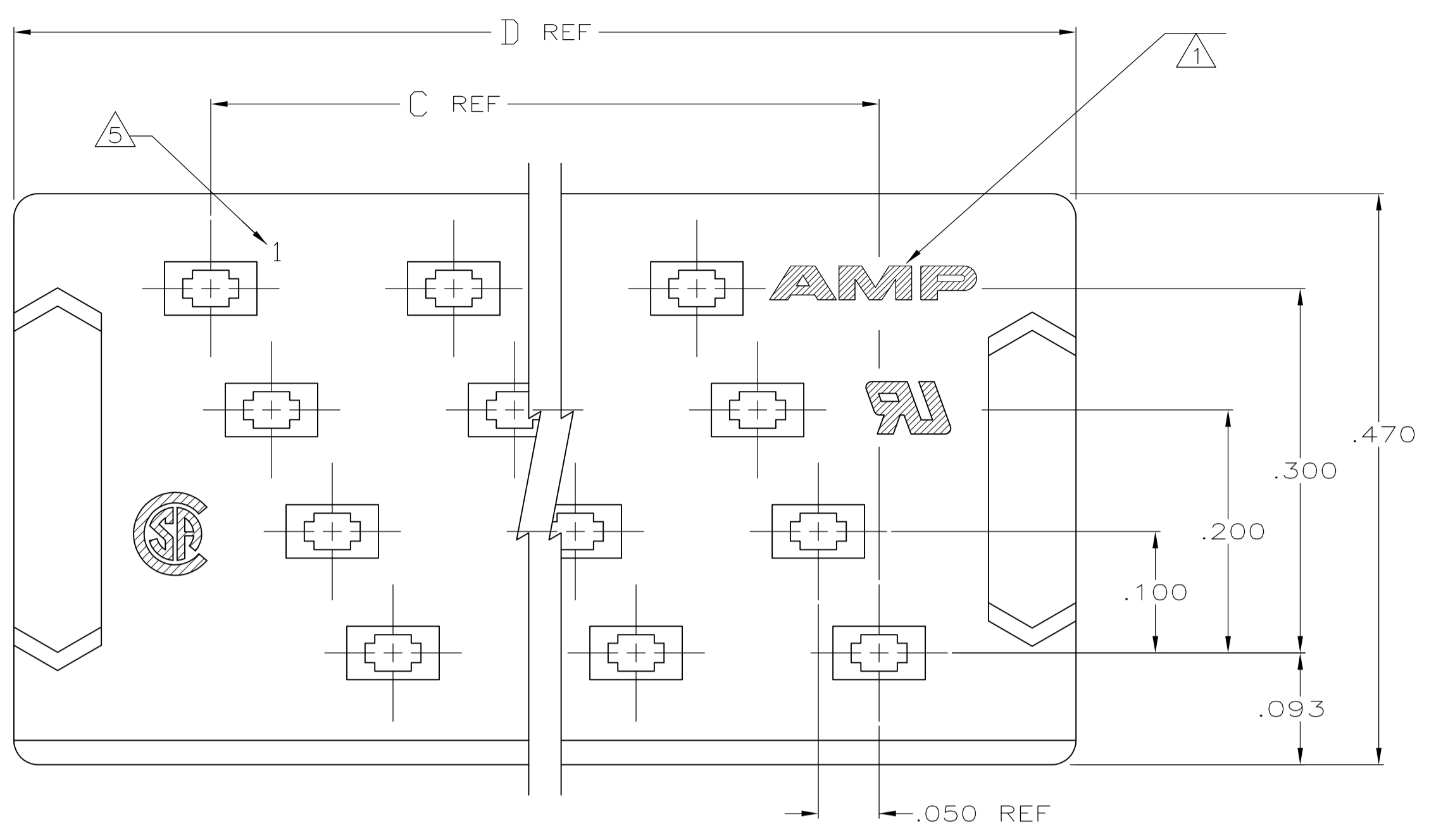
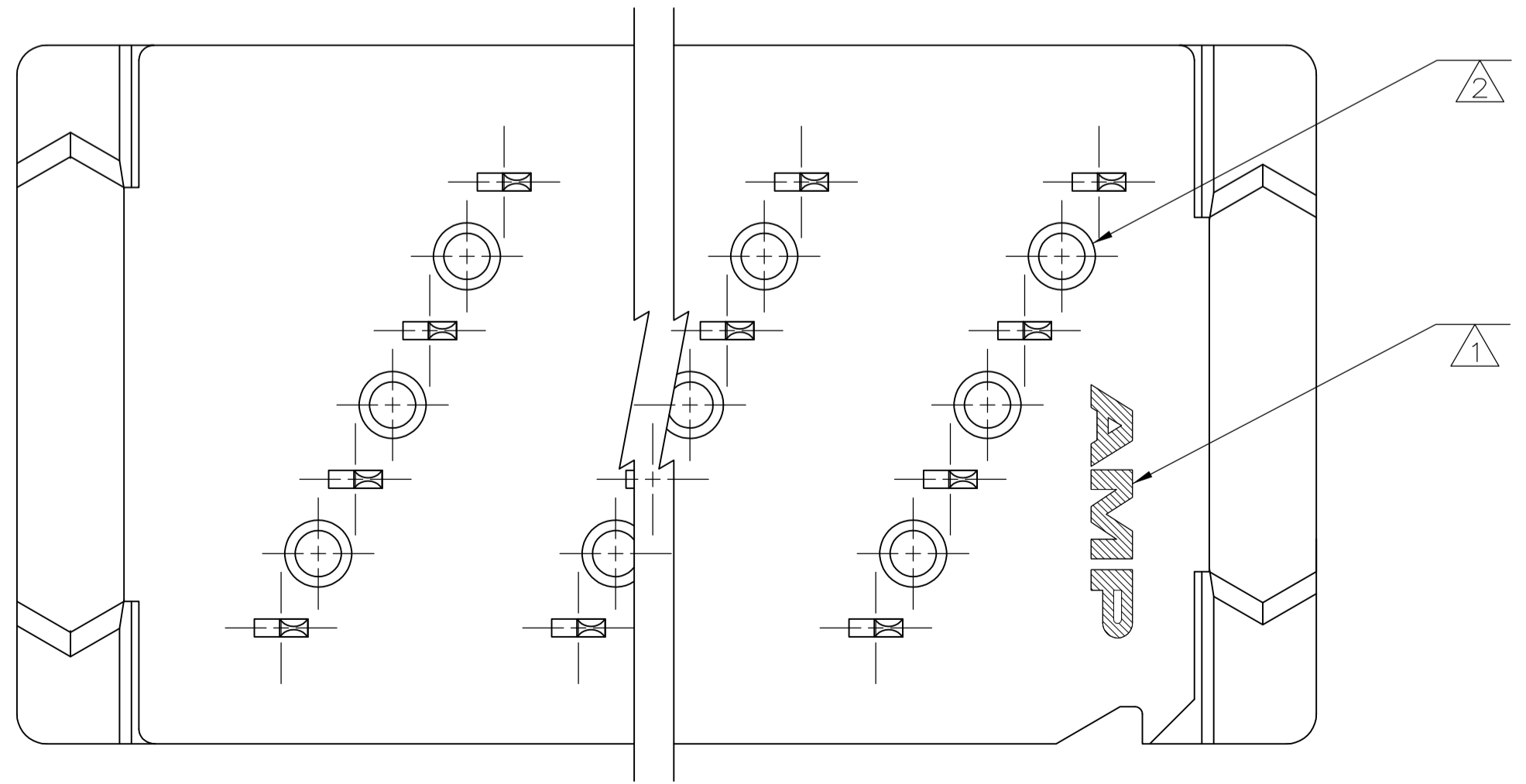
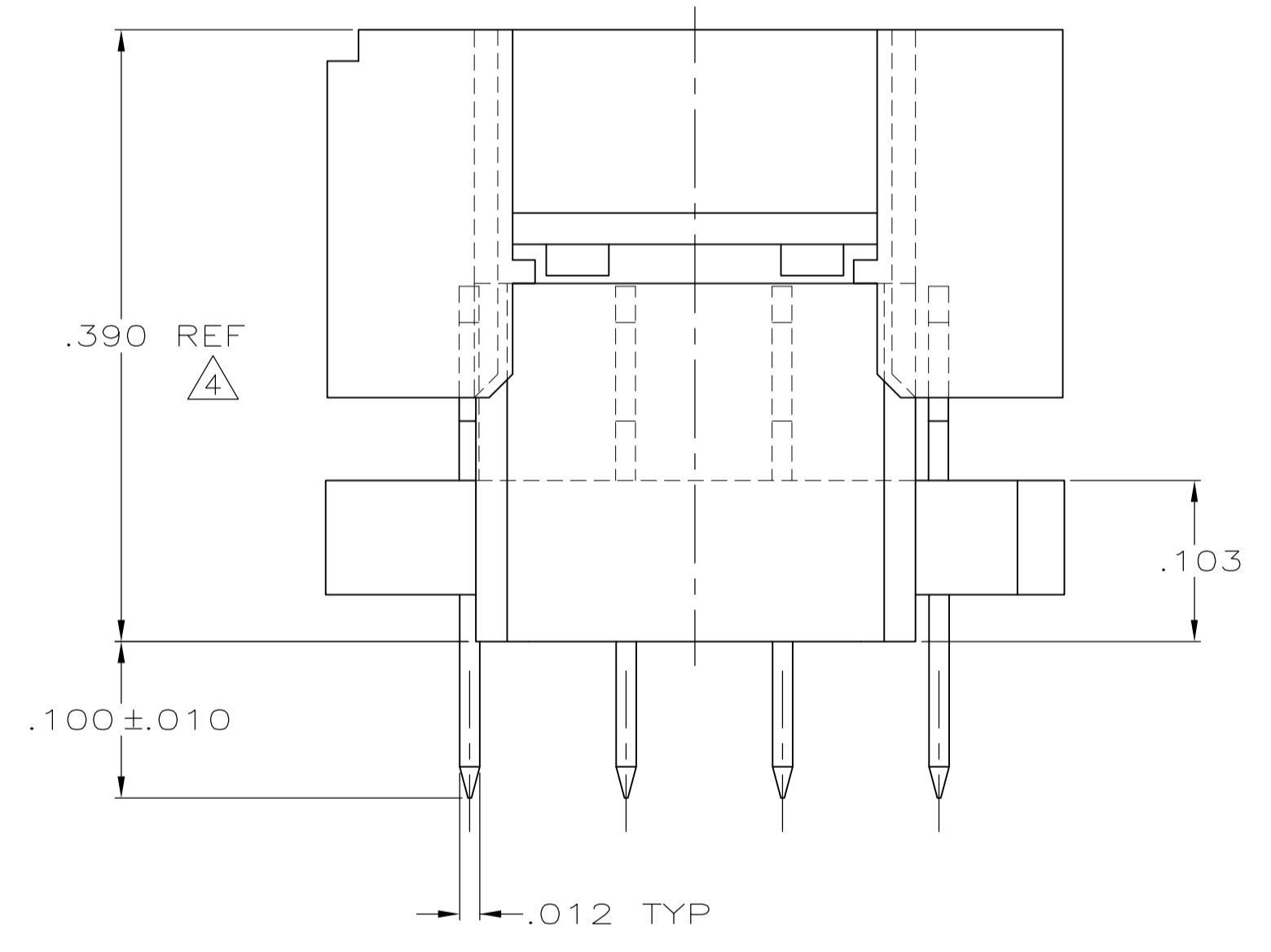
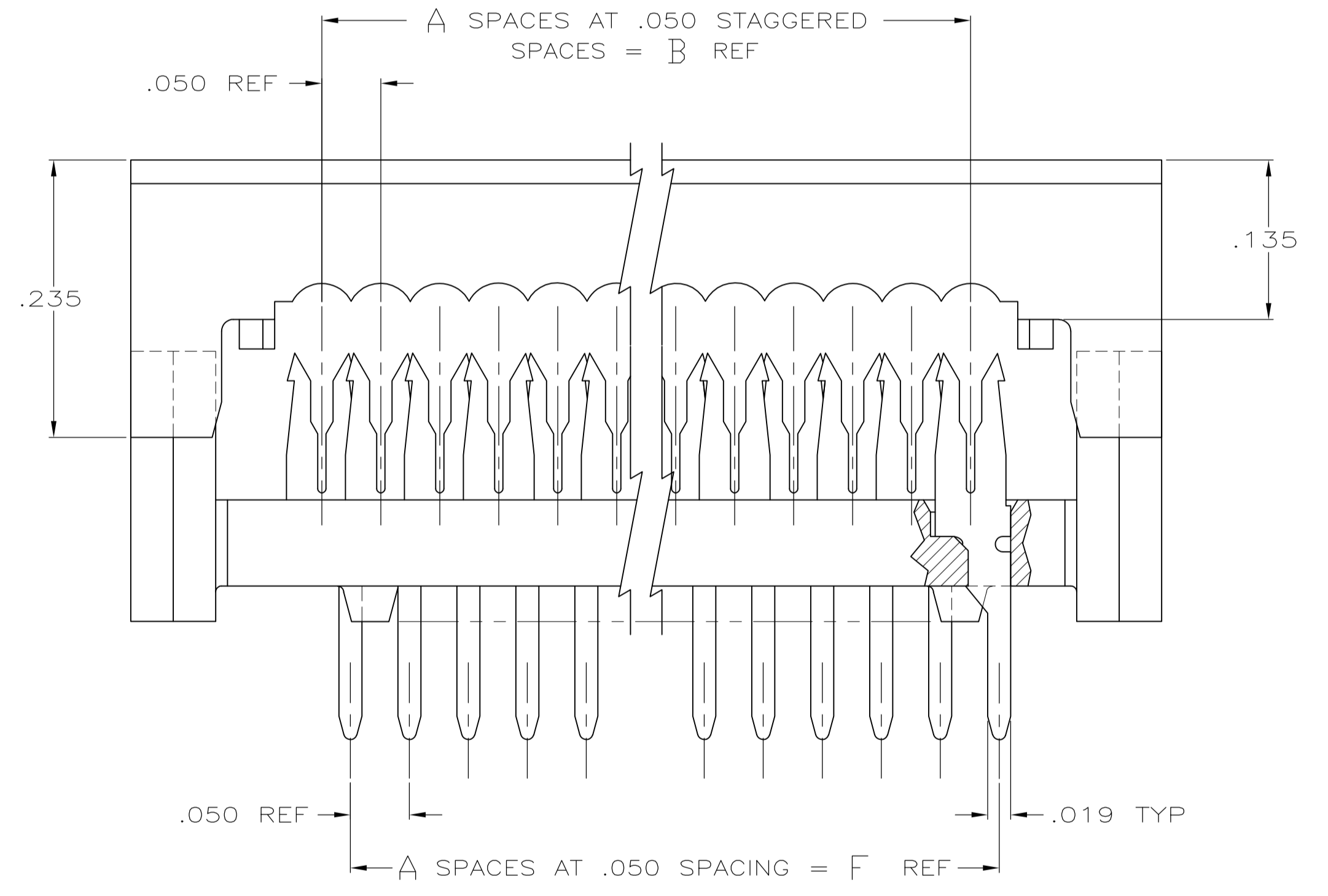


LOC		DIST		REVISIONS			
DF	FO	F	LTR	DESCRIPTION	DATE	DN	APVD
J				TYCO LOGO REPLACED WITH THE AMP BRAND LOGO	28APR11	CT	DH



- 1 AMP TRADEMARK LOCATED IN APPROX AREA SHOWN.
- 2 STANDOFFS: POSN 12 (9) STANDOFFS AS SHOWN.  
 POSN 16 (12) STANDOFFS, 3 PER DIAGONAL ROW.  
 POSN 20 (15) STANDOFFS, 3 PER DIAGONAL ROW.  
 POSN 24 (18) STANDOFFS, 3 PER DIAGONAL ROW.  
 POSN 28 (21) STANDOFFS, 3 PER DIAGONAL ROW.  
 POSN 32 (24) STANDOFFS, 3 PER DIAGONAL ROW.  
 POSN 36 (27) STANDOFFS, 3 PER DIAGONAL ROW.  
 POSN 40 (30) STANDOFFS, 3 PER DIAGONAL ROW.  
 POSN 44 (33) STANDOFFS, 3 PER DIAGONAL ROW.  
 POSN 48 (36) STANDOFFS, 3 PER DIAGONAL ROW.  
 POSN 52 (39) STANDOFFS, 3 PER DIAGONAL ROW.  
 POSN 56 (42) STANDOFFS, 3 PER DIAGONAL ROW.  
 POSN 60 (45) STANDOFFS, 3 PER DIAGONAL ROW.
- 3 FINISH: BRIGHT TIN-LEAD .000100-.000200 THK OVER NICKEL .000050 MIN THK.
- 4 HEIGHT AFTER TERMINATION IS .238 REF.
- 5 CAVITY IDENTIFICATION MOLDED IN THIS AREA.
- 6 FINISH: BRIGHT TIN .000100-.000200 THK OVER NICKEL .000050 MIN THK.

RECOMMENDED HOLE LAYOUT



6	2.950	2.950	3.274	2.950	2.950	59	60	6-111035-3	
6	2.150	2.150	2.474	2.150	2.150	43	44	5-111035-9	
6	1.950	1.950	2.274	1.950	1.950	39	40	5-111035-8	
6	1.750	1.750	2.074	1.750	1.750	35	36	5-111035-7	
6	1.550	1.550	1.874	1.550	1.550	31	32	5-111035-6	
6	1.150	1.150	1.474	1.150	1.150	23	24	5-111035-4	
6	.950	.950	1.274	.950	.950	19	20	5-111035-3	
6	.750	.750	1.074	.750	.750	15	16	5-111035-2	
3	2.950	2.950	3.274	2.950	2.950	59	60	1-111035-3	
OBSOLETE	3	2.750	2.750	3.074	2.750	2.750	55	56	1-111035-2
OBSOLETE	3	2.550	2.550	2.874	2.550	2.550	51	52	1-111035-1
OBSOLETE	3	2.350	2.350	2.674	2.350	2.350	47	48	1-111035-0
3	2.150	2.150	2.474	2.150	2.150	43	44	111035-9	
3	1.950	1.950	2.274	1.950	1.950	39	40	111035-8	
3	1.750	1.750	2.074	1.750	1.750	35	36	111035-7	
5	1.550	1.550	1.874	1.550	1.550	31	32	111035-6	
OBSOLETE	3	1.350	1.350	1.674	1.350	1.350	27	28	111035-5
3	1.150	1.150	1.474	1.150	1.150	23	24	111035-4	
5	.950	.950	1.274	.950	.950	19	20	111035-3	
3	.750	.750	1.074	.750	.750	15	16	111035-2	
OBSOLETE	3	.550	.550	.874	.550	.550	11	12	111035-1
FINISH	F	E	D	C	B	A	NO OF POSN	PART NUMBER	

THIS DRAWING IS A CONTROLLED DOCUMENT. **STE** TE Connectivity

DIMENSIONS: INCHES 0 PLC ± - 1 PLC ± - 2 PLC ± - 3 PLC ± .005 4 PLC ± - ANGLES ± -	TOLERANCES UNLESS OTHERWISE SPECIFIED: 0 PLC ± - 1 PLC ± - 2 PLC ± - 3 PLC ± .005 4 PLC ± - ANGLES ± -	FINISH: CONTACTS 3	THIS DRAWING IS A CONTROLLED DOCUMENT. DWG: J. PEACHEY 05-MAR-86 CHK: M. SCULLY 23-MAY-86 APVD: D. HOFFMAN 23-MAY-86 NAME: PRODUCT SPEC APPLICATION SPEC 114-40005 WEIGHT: - CUSTOMER DRAWING	KIT, AMP-LATCH PADDLEBOARD PREASSEMBLED, .100 LONG POSTS FULL ROW, FULL TIN PLATED CONTACTS SIZE: A1 CAGE CODE: 00779 DRAWING NO: 111035 SCALE: 10:1 SHEET 1 OF 1 REV J
--	--	-----------------------	---	---



Компания «ЭлектроПласт» предлагает заключение долгосрочных отношений при поставках импортных электронных компонентов на взаимовыгодных условиях!

Наши преимущества:

- Оперативные поставки широкого спектра электронных компонентов отечественного и импортного производства напрямую от производителей и с крупнейших мировых складов;
- Поставка более 17-ти миллионов наименований электронных компонентов;
- Поставка сложных, дефицитных, либо снятых с производства позиций;
- Оперативные сроки поставки под заказ (от 5 рабочих дней);
- Экспресс доставка в любую точку России;
- Техническая поддержка проекта, помощь в подборе аналогов, поставка прототипов;
- Система менеджмента качества сертифицирована по Международному стандарту ISO 9001;
- Лицензия ФСБ на осуществление работ с использованием сведений, составляющих государственную тайну;
- Поставка специализированных компонентов (Xilinx, Altera, Analog Devices, Intersil, Interpoint, Microsemi, Aeroflex, Peregrine, Syfer, Eurofarad, Texas Instrument, Miteq, Cobham, E2V, MA-COM, Hittite, Mini-Circuits, General Dynamics и др.);

Помимо этого, одним из направлений компании «ЭлектроПласт» является направление «Источники питания». Мы предлагаем Вам помощь Конструкторского отдела:

- Подбор оптимального решения, техническое обоснование при выборе компонента;
- Подбор аналогов;
- Консультации по применению компонента;
- Поставка образцов и прототипов;
- Техническая поддержка проекта;
- Защита от снятия компонента с производства.



#### Как с нами связаться

**Телефон:** 8 (812) 309 58 32 (многоканальный)

**Факс:** 8 (812) 320-02-42

**Электронная почта:** [org@eplast1.ru](mailto:org@eplast1.ru)

**Адрес:** 198099, г. Санкт-Петербург, ул. Калинина, дом 2, корпус 4, литера А.