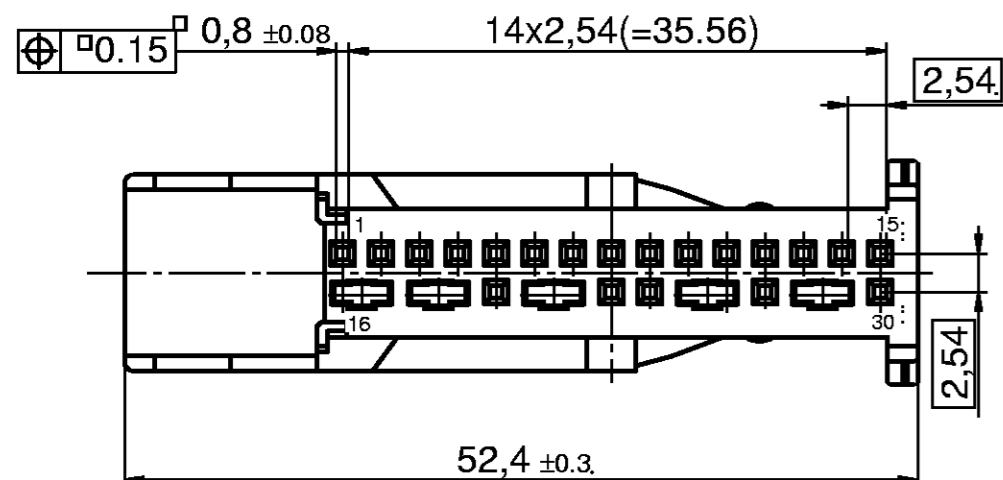


LOC	DIST.	REVISIONS						
		P	LTR	DATE	DWN	APVD		
AI	-	PROJEKT NR.: 01				15.02.95	Sm	
		02				06.03.95	Sm	
		03				14.02.96	rvh	
		04				26.06.96	rvh	
		05				14.10.96	gw	
		06				23.05.97	BK	
		06a				23.10.00	Abr	Zitz
		A				15.01.03	Abr	Zitz
		A1				13.01.04	Abr	Zitz
		A2				26.09.06	Abr	Zitz

Maßgebend ist der deutsche Text .  
 ONLY THE GERMAN-LANGUAGE VERSION  
 SHALL BE BINDING .

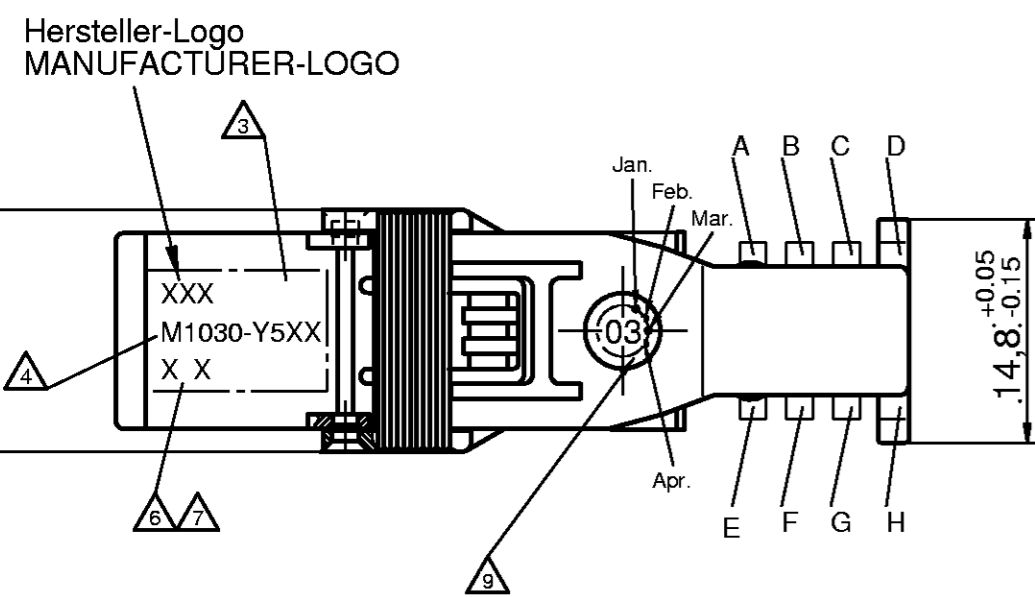
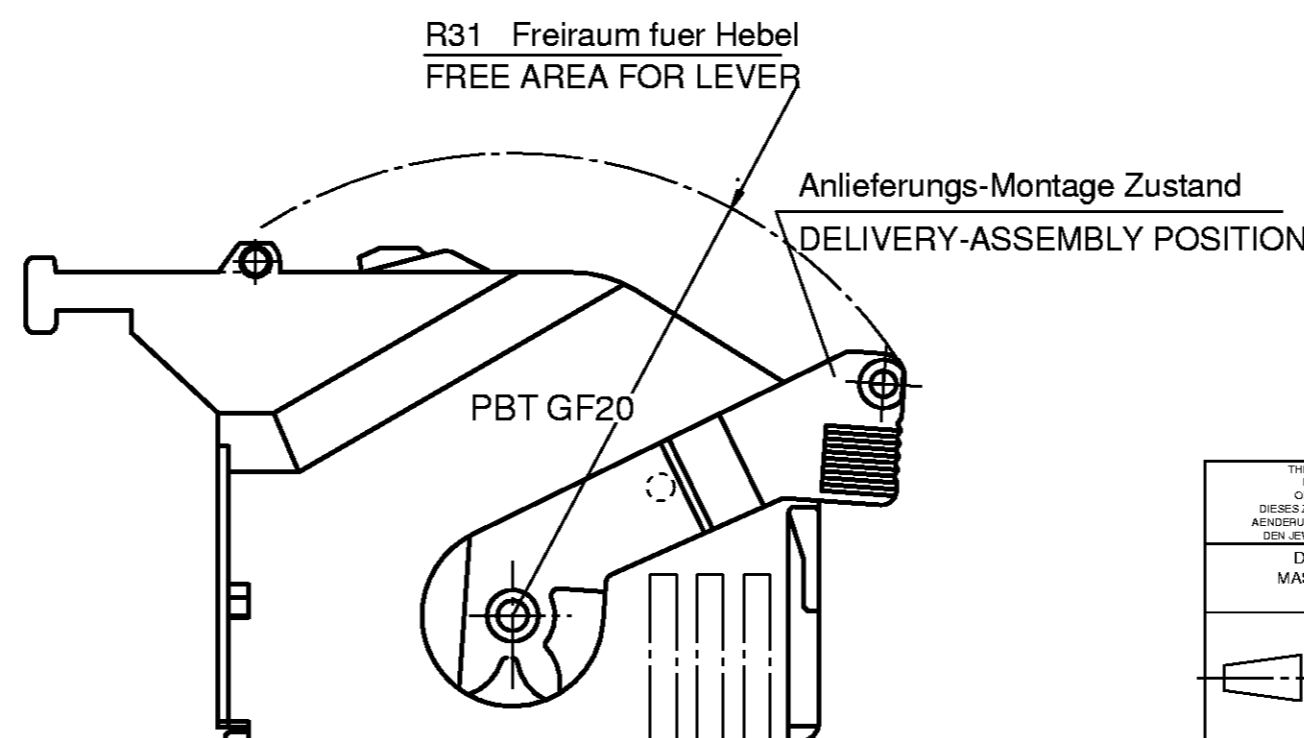
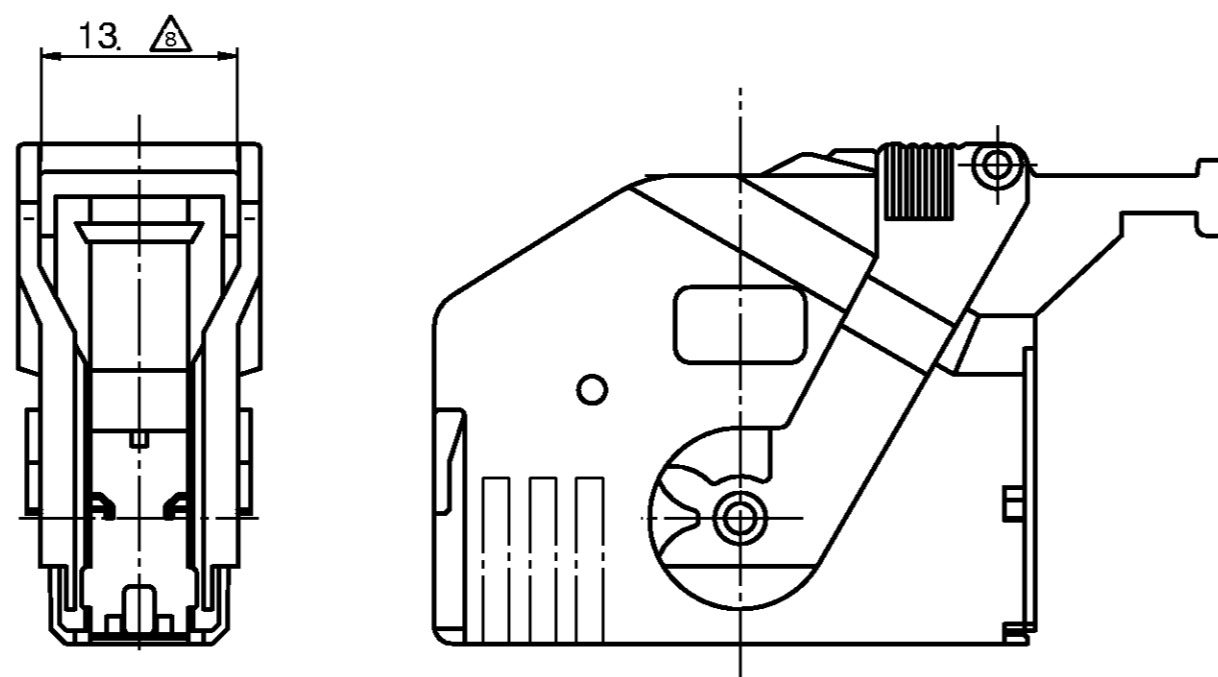
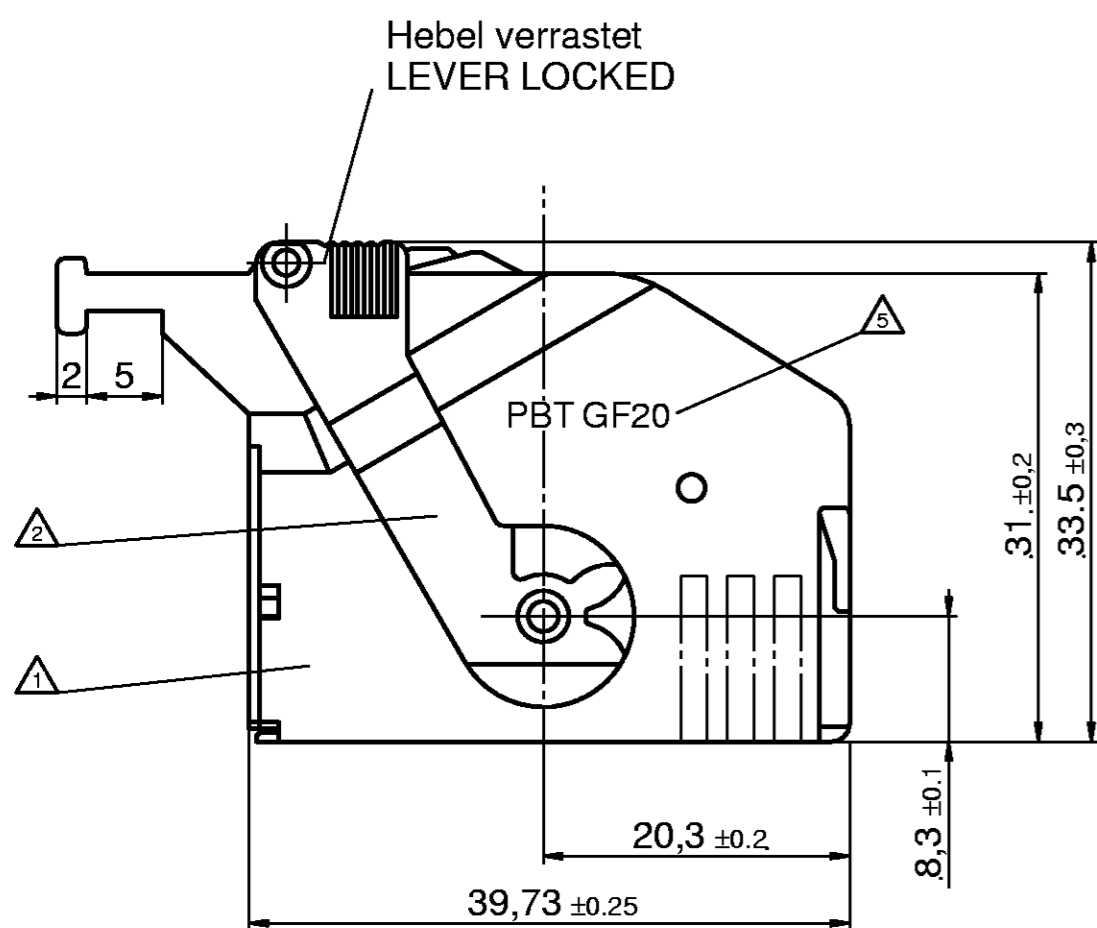
ohne Hebel gezeichnet  
 DRAWN WITHOUT LEVER



Y	Rev.	Tyco PN	Rev.	Geometrie	Farbe / COLOR	ÄHNL. RAL-NR.
Y554				A - F	gelb / yellow	1028
Y551	2	3-1393440-3	A	C - F	gelb / yellow	1028
Y549				D - E	gelb / yellow	1028
Y547				D - F	gelb / yellow	1028
Y546				B - H	gelb / yellow	1028
Y544	2	3-1393440-2	A	C - H	gelb / yellow	1028
Y541	2	3-1393440-1	A	C - G	gelb / yellow	1028
Y515	2	1-1393440-4	A	B - E	rosa / pink	3015
Y513				C - E	violett / violet	4003
Y512	2	1-1393440-3	A	A - G	weiss / white	9002
Y510				B - G	curry / curry	1027
Y508				A - H	beige / beige	1001
Y502				B - F	natur / natural	--
Y500	2	1-1393440-2	A	D - H	orange / orange	2004
V23540-M1030-Sachnr./CODE NO. Siemens		Tyco PN		Geometrie	Farbe / COLOR	ÄHNL. RAL-NR.
				Kodierung / CODING		

Bemerkung / NOTES

- 1 Abdeckkappe / COVER, Material/MATERIAL: PBTGF20  
Farbe: sh. Tabelle / COLOR: SEE TABLE
- 2 Hebel / LEVER, Material/MATERIAL: POM  
Farbe: natur / COLOR: NATURAL
- 3 Zeichnungsausgabe / DRAWING ISSUE
- 4 Sach-Nr. / CODE-NO.
- 5 Werkstoffkennzeichnung / MATERIAL SYMBOL
- 6 Werkzeugkennung / MOLD SYMBOL
- 7 Nestkennung / NEST SYMBOL
- 8 Abdeckkappenmaß im Hebelbereich  
COVER DIMENSION IN LEVER AREA
- 9 Herstellungsdatum (Kennz. der Monate im Uhrzeigersinn)  
MANUFACTURING DATE (MARKING OF MONTH CLOCKWISE)
- 10 Längen: DIN 16901-130; Winkel, Form und Lage: DIN ISO 2768-mH  
LENGTH: DIN 16901-130; ANGLES, FORM AND POS.: DIN ISO 2768-mH
- 11 Ersetzt Zeichnungs-Nr. V23540-M1030-Y500 / Y520-\*-7427  
REPLACED DRAWING NO. V23540-M1030-Y500 / Y520-\*-7427

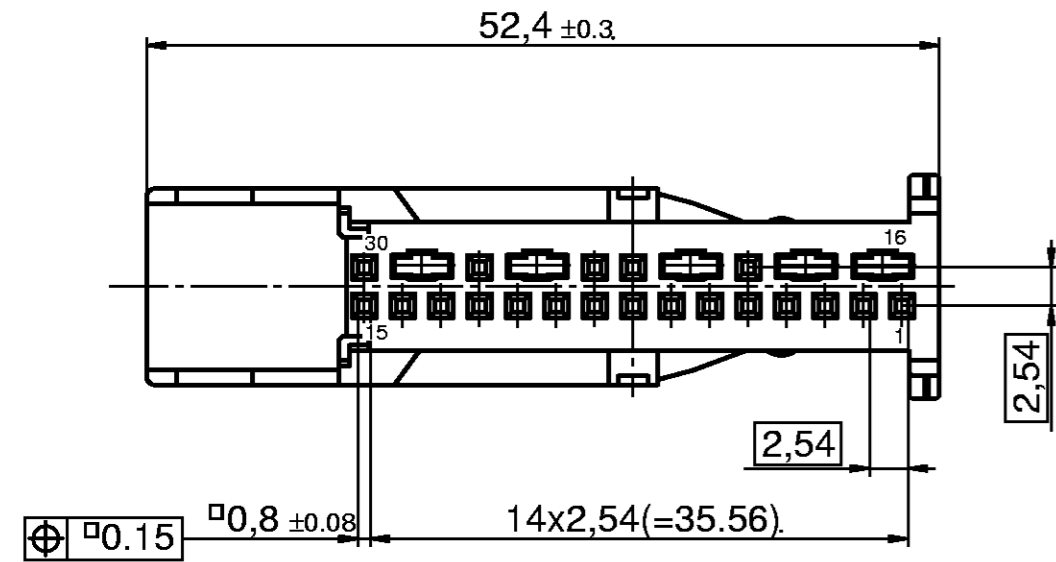


Kabelabgang rechts

THIS DRAWING IS A CONTROLLED DOCUMENT FOR AMP INCORPORATED. IT IS SUBJECT TO CHANGE AND THE CONTROLLING ENGINEERING ORGANIZATION SHOULD BE CONTACTED FOR THE LATEST REVISION. DIESER ZEICHNUNGS-DOKUMENT WIRD DURCH AMP INCORPORATED KONTROLLIERT. ANDERUNGEN, DIE DEM TECHNISCHEN FORTSCHRITT DIENTEN, SIND VORBEHALTEN. DEN JEWEILS LETZTGÜLTIGEN ÄNDERUNGSSTAND ERFAHREN SIE AUF ANFRAGE.		DWN Abraham.G. 17.01.03	tyco Electronics AMP GmbH D - 64625 Bensheim	
DIMENSIONS: MASSENHEITEN: (MM)		CHK Zitz.A. 20.01.03	NAME Adeckkappe Maßbild	
TOLERANCES UNLESS OTHERWISE SPECIFIED: ALL GEMEINTOLERANZEN		APVD Bleicher.M. 21.01.03	COVER DIMENS: DRAWING	
0 PLC 1 PLC 2 PLC 3 PLC 4 PLC ANGLES / WINKEL ±		PRODUCT SPEC PRODUKTSPEZ -	SIZE A2	RESTRICTED TO NUR FÜR
MATERIAL		APPLICATION SPEC VERARBEITUNGSSPEZ. -	DRAWING NO ZEICHNUNGS-NR. 1393440	REVISION
FINISH / OBERFLÄCHE/FARBE		WEIGHT GEWICHT 6.3 g	SCALE MASSSTAB 2/1	SHEET BLATT 1 OF VON 2
CUSTOMER DRAWING / KUNDENZEICHNUNG		REV A2		

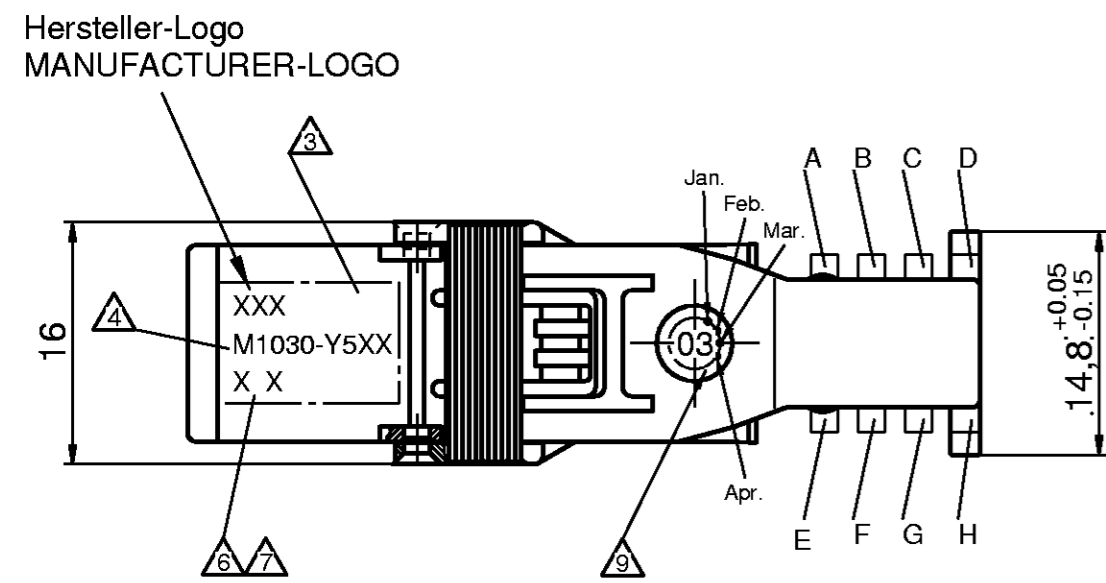
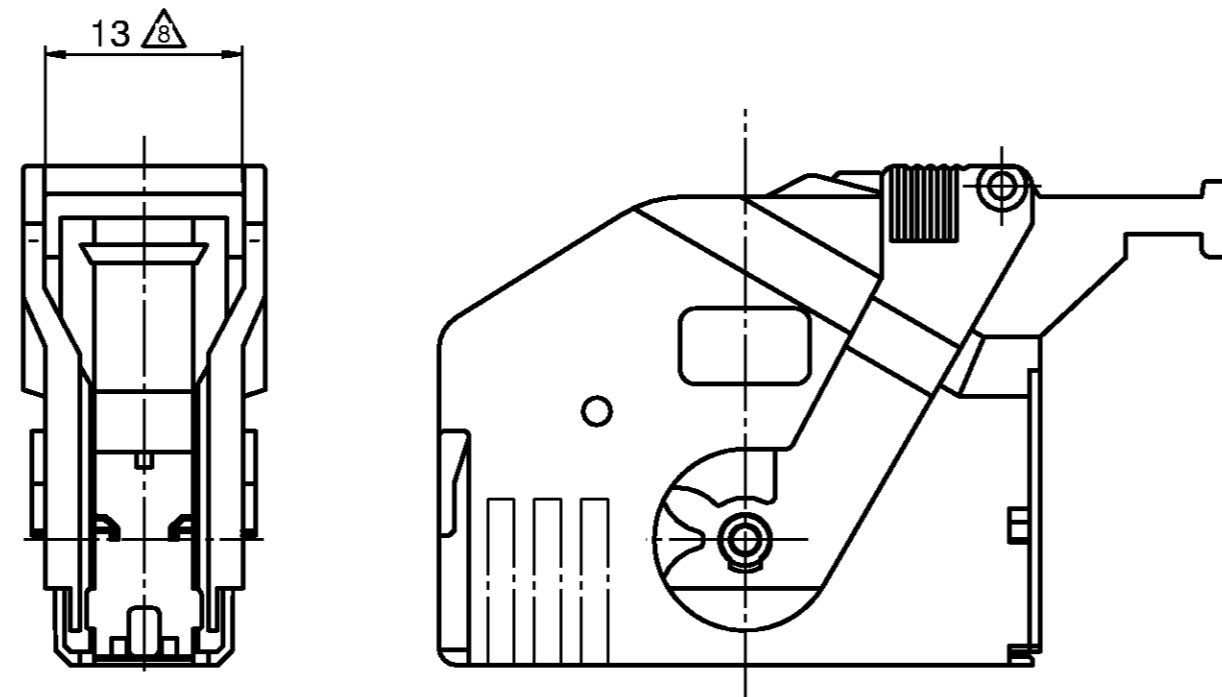
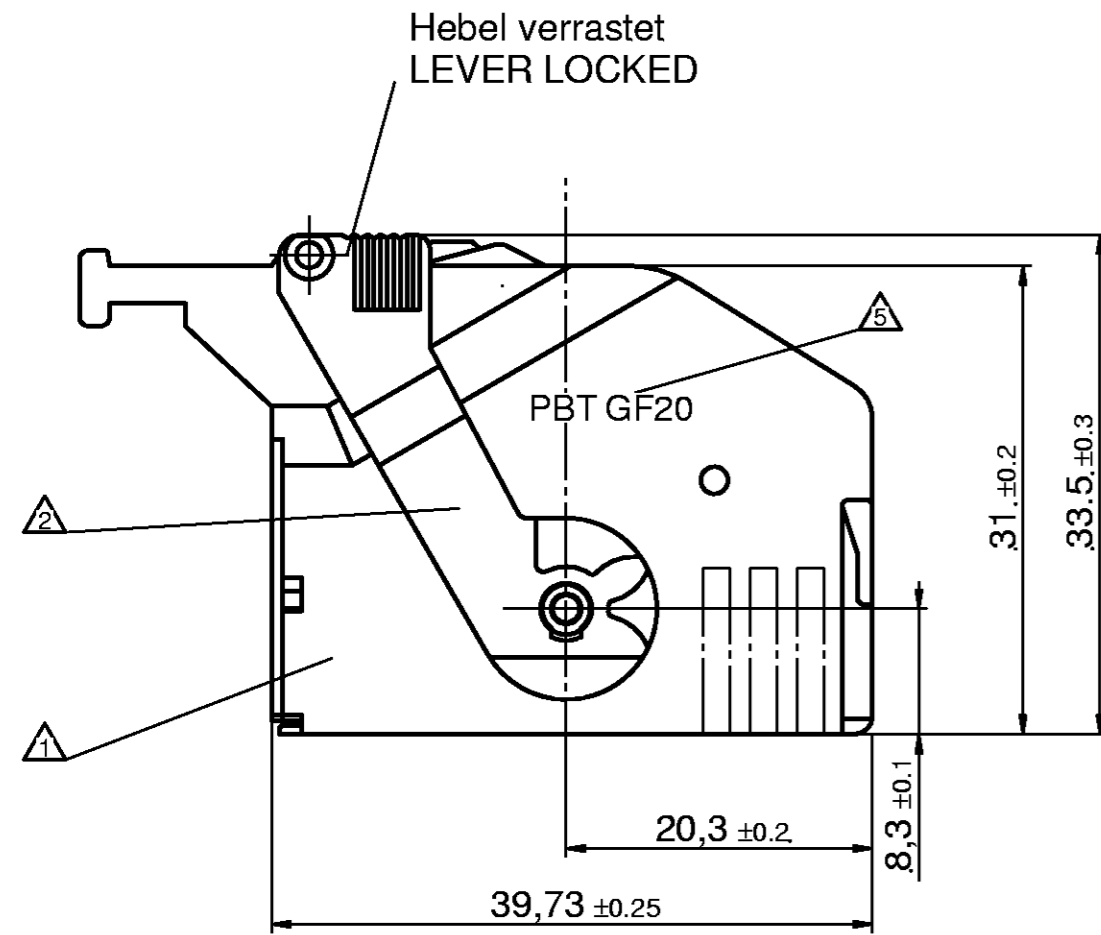
LOC	DST	REVISIONS			DATE	DWN	APVD
AI		ÄNDERUNGEN					
		P	LTR	BESCHREIBUNG			
PROJEKT NR.:		siehe Blatt 1 / SEE SHEET 1					

ohne Hebel gezeichnet  
DRAWING WITHOUT LEVER

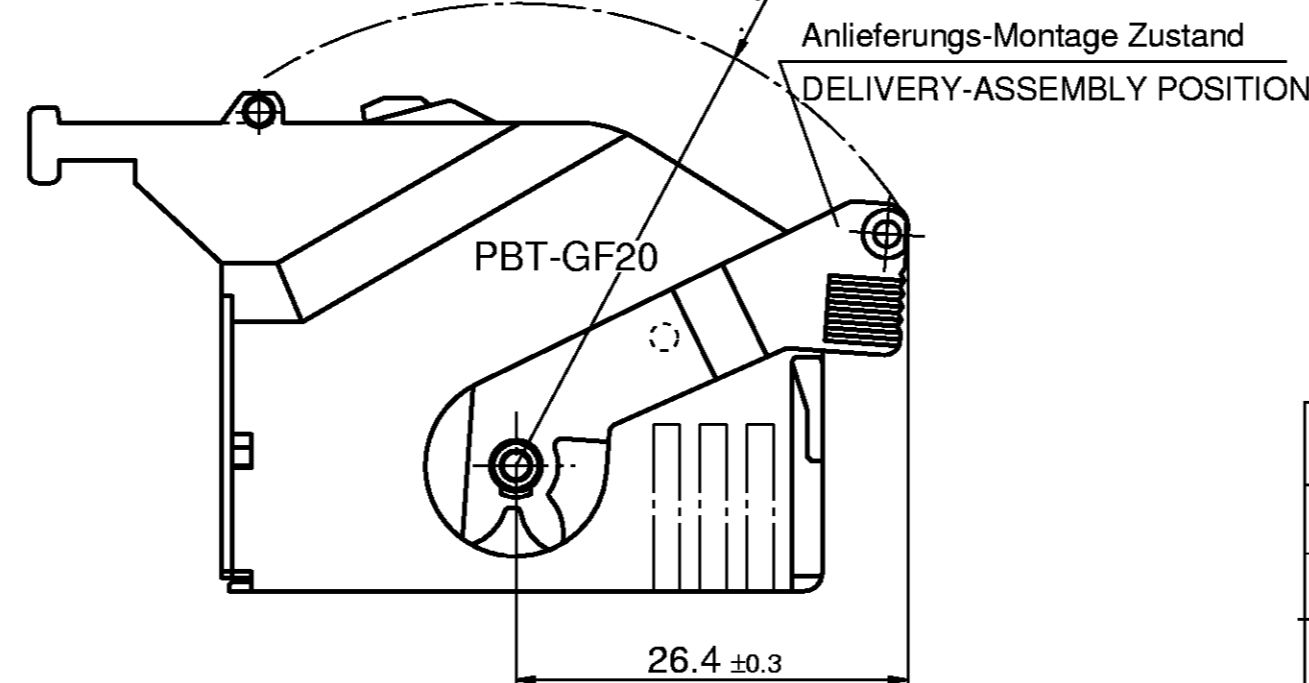


Bemerkung / NOTES

siehe Blatt 1  
SEE SHEET 1



R31 Freiraum fuer Hebel  
FREE AREA FOR LEVER



Y588				F - H	hellelfenbein / LIGHT IVORY	1015
Y587	6	3-1393440-6.	A	E - H	nußbraun / NUT BROWN	8011
Y586	6	3-1393440-5	A	E - G	hellrosa / LIGHT PINK	3015
Y575	6	3-1393440-4	A	D - G	gelb / YELLOW	1028
Y574				C - H	gelb / YELLOW	1028
Y539				A - C	rosé/ROSE	3017
Y538	6	3-1393440-0	A	B - D	weinrot/WINE RED	3005
Y537	6	2-1393440-9	A	A - D	lichtgrau/LIGHT GREY	7035
Y535				B - E	rosa / PINK	3015
Y534	6	2-1393440-8	A	A - F	lila / LILAC	4005
Y533	6	2-1393440-7	A	C - E	violett / VIOLET	4003
Y532				A - G	weiß / WHITE	9002
Y531	6	2-1393440-6	A	C - F	grün / GREEN	6002
Y530	6	2-1393440-5	A	B - G	gelb / YELLOW	1027
Y529	6	2-1393440-4	A	D - E	blau / BLUE	5018
Y528	6	2-1393440-3	A	A - H	beige / BEIGE	1001
Y527	6	2-1393440-2	A	D - F	grau / GREY	7036
Y526	6	2-1393440-1	A	B - H	braun / BROWN	8003
Y525	6	2-1393440-0	A	D - G	grün / GREEN	6032
Y524	6	1-1393440-9	A	C - H	gelb / YELLOW	1023
Y523	6	1-1393440-8	A	A - E	blau / BLUE	5012
Y522	6	1-1393440-7	A	B - F	natur / NATURAL	--
Y521	6	1-1393440-6	A	C - G	schwarz / BLACK	9005
Y520	6	1-1393440-5	A	D - H	orange / ORANGE	2004
V23540-M1030-Sach-Nr. / CODE-NO. Siemens	Rev.	Tyco PN	Rev.	Geometrie	Farbe / COLOR	ähnl. RAL-Nr.
				Kodierung / CODING		

Kabelabgang links

Maßgebend ist der deutsche Text.  
ONLY THE GERMAN-LANGUAGE VERSION  
SHALL BE BINDING.

<small>THIS DRAWING IS A CONTROLLED DOCUMENT FOR AMP INCORPORATED. IT IS SUBJECT TO CHANGE AND THE CABELING ENGINEERING ORGANIZATION SHOULD BE CONTACTED FOR THE LATEST REVISION. DIESER ZEICHNUNGSSTATUS WIRD DURCH AMP INCORPORATED KONTROLLIERT. ÄNDERUNGEN, DIE DEN TECHNISCHEN FORTSCHRITT DIENTEN, SIND NACHBEHALTEN. DEN JEWELIG LITZTGEWÄLTIGEN ÄNDERUNGSSTAND ERFAHREN SIE AUF ANFRAGE.</small>		DWN Abraham,G. 17.01.03.	tyco Electronics AMP GmbH D - 64625 Bensheim	
<small>TOLERANCES UNLESS OTHERWISE SPECIFIED: ALLGEMEINTOLERANZEN</small>		CHK Zitz,A. 20.01.03	NAME Adeckkappe Maßbild	
<small>0 PLC 1 PLC 2 PLC 3 PLC 4 PLC</small>		APVD Bleicher,M. 21.01.03	COVER DIMENS: DRAWING	
<small>ANGLES / WINKEL ±</small>		PRODUCT SPEC PRODUKT SPEZ.	SIZE A2	CAGE CODE -
<small>FINISH OBERFLÄCHE/FARBE</small>		APPLICATION SPEC VERARBEITUNGSSPEZ.	DRAWING NO. ZEICHNUNGS-NR.	RESTRICTED TO NUR FÜR
MATERIAL		WEIGHT GEWICHT 6.3 g	1393440	
		CUSTOMER DRAWING / KUNDENZEICHNUNG	SCALE MASSSTAB 2/1	SHEET BLATT 2 OF 2
			REV A2	



Компания «ЭлектроПласт» предлагает заключение долгосрочных отношений при поставках импортных электронных компонентов на взаимовыгодных условиях!

Наши преимущества:

- Оперативные поставки широкого спектра электронных компонентов отечественного и импортного производства напрямую от производителей и с крупнейших мировых складов;
- Поставка более 17-ти миллионов наименований электронных компонентов;
- Поставка сложных, дефицитных, либо снятых с производства позиций;
- Оперативные сроки поставки под заказ (от 5 рабочих дней);
- Экспресс доставка в любую точку России;
- Техническая поддержка проекта, помощь в подборе аналогов, поставка прототипов;
- Система менеджмента качества сертифицирована по Международному стандарту ISO 9001;
- Лицензия ФСБ на осуществление работ с использованием сведений, составляющих государственную тайну;
- Поставка специализированных компонентов (Xilinx, Altera, Analog Devices, Intersil, Interpoint, Microsemi, Aeroflex, Peregrine, Syfer, Eurofarad, Texas Instrument, Miteq, Cobham, E2V, MA-COM, Hittite, Mini-Circuits, General Dynamics и др.);

Помимо этого, одним из направлений компании «ЭлектроПласт» является направление «Источники питания». Мы предлагаем Вам помощь Конструкторского отдела:

- Подбор оптимального решения, техническое обоснование при выборе компонента;
- Подбор аналогов;
- Консультации по применению компонента;
- Поставка образцов и прототипов;
- Техническая поддержка проекта;
- Защита от снятия компонента с производства.



#### Как с нами связаться

**Телефон:** 8 (812) 309 58 32 (многоканальный)

**Факс:** 8 (812) 320-02-42

**Электронная почта:** [org@eplast1.ru](mailto:org@eplast1.ru)

**Адрес:** 198099, г. Санкт-Петербург, ул. Калинина, дом 2, корпус 4, литера А.