

Warm Dimming LED Spot Module

Product Features

- Dim-to-warm control chip on metal PCB board
- High lumen density for directional lighting
- Enables system beam angles from 10 to 40 degrees
- Simplifies lamp and luminaire design
- High CRI and high efficacy
- 3000K to 1800K warm dimming for residential and hospitality lighting
- 4000K to 2700K warm dimming for commercial lighting
- Two dimming curve options: “halogen-like” -DW01 and “linear-style” -DW02
- Consistent white light <3 SDCM



Area of Applications

- Hospitality / hotel / restaurant lighting
- Residential lighting
- Museum and high-end retail lighting
- Public, commercial buildings
- Ceiling and wall mount light
- Multi-function space lighting

Products Families

- CDM-6-XXXX-YY-18-DW0x: Typical 5.5W
- CDM-9-XXXX-YY-36-DW0x: Typical 11W
- CDM-14-XXXX-YY-36-DW0x: Typical 21.5W
- CDM-18-XXXX-YY-36-DW0x: Typical 32.5W
 - XXXX: CCT range (“3018” = 3000K to 1800K)
 - YY: minimum CRI
 - “18” or “36” = nominal voltage
 - DW01 = standard configuration with “halogen-like” dimming curve
 - DW02= standard configuration with “linear-style” dimming curve

Technical Data

Electrical data

| Part number | Nominal wattage | Maximum wattage | Nominal current | Nominal voltage | Warm dimming CCT change range |
|------------------------|-----------------|-----------------|-----------------|-----------------|-------------------------------|
| CDM-6-3018-90-18-DW0x | 5.5W | 8.5W | 300mA | 18V | 80%~20% |
| CDM-6-4027-90-18-DW0x | 5.5W | 8.5W | 300mA | 18V | 80%~20% |
| CDM-9-3018-90-36-DW0x | 12W | 14.5W | 300mA | 36V | 80%~20% |
| CDM-9-4027-90-36-DW0x | 12W | 14.5W | 300mA | 36V | 80%~20% |
| CDM-14-3018-90-36-DW0x | 24W | 32.5W | 600mA | 36V | 80%~20% |
| CDM-14-4027-90-36-DW0x | 24W | 32.5W | 600mA | 36V | 80%~20% |
| CDM-18-3018-90-36-DW0x | 32.5W | 50W | 900mA | 36V | 80%~20% |
| CDM-18-4027-90-36-DW0x | 32.5W | 50W | 900mA | 36V | 80%~20% |

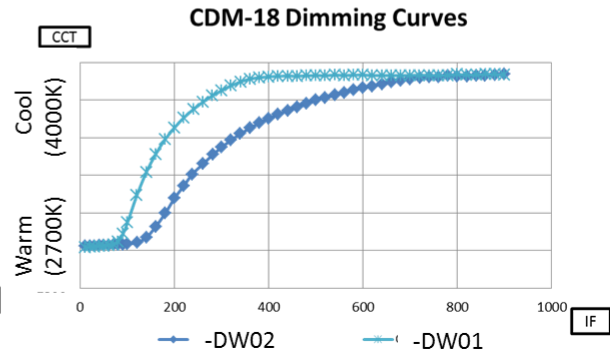
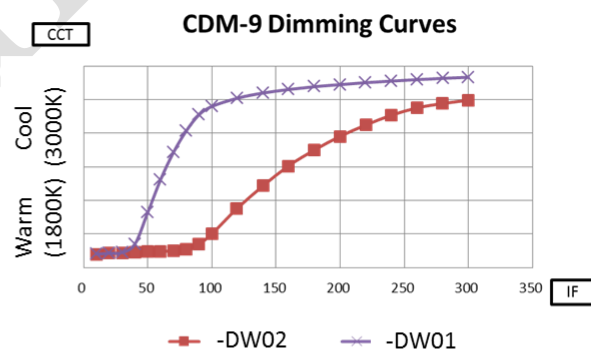
Photometric data

| Part number | Nominal lumens @25°C | Luminous efficacy @25°C | Nominal lumens @ T _j =85°C | CRI (min) | CCT at over 80% flux | CCT at below 20% flux |
|------------------------|----------------------|-------------------------|---------------------------------------|-----------|----------------------|-----------------------|
| CDM-6-3018-90-18-DW0x | 500lm | 90lm/W | 460lm | 90 | 3000K | 1800K |
| CDM-6-4027-90-18-DW0x | 575lm | 105lm/W | 530lm | 90 | 4000K | 2700K |
| CDM-9-3018-90-36-DW0x | 970lm | 90 lm/W | 880lm | 90 | 3000K | 1800K |
| CDM-9-4027-90-36-DW0x | 1130lm | 105 lm/W | 1000lm | 90 | 4000K | 2700K |
| CDM-14-3018-90-36-DW0x | 1935lm | 90 lm/W | 1780lm | 90 | 3000K | 1800K |
| CDM-14-4027-90-36-DW0x | 2260lm | 105lm/W | 2080lm | 90 | 4000K | 2700K |
| CDM-18-3018-90-36-DW0x | 2925lm | 90lm/W | 2690lm | 90 | 3000K | 1800K |
| CDM-18-4027-90-36-DW0x | 3415lm | 105lm/W | 3140lm | 90 | 4000K | 2700K |

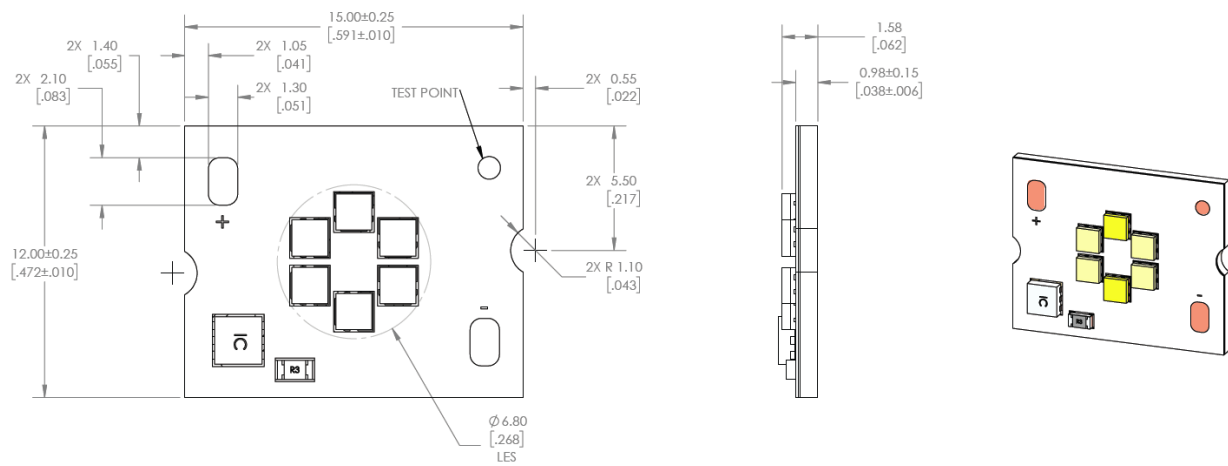
Mechanical Dimensions & Beam Angle

| Product Description | Light Emitting Surface Diameter | Board Size | Thickness | Beam Angle |
|------------------------|---------------------------------|------------|-----------|------------|
| CDM-6-3018-90-18-DW0x | 6.8mm | 12x15mm | 1mm | 130° |
| CDM-6-4027-90-18-DW0x | 6.8mm | 12x15mm | 1mm | 130° |
| CDM-9-3018-90-36-DW0x | 9.5mm | 12x15mm | 1mm | 130° |
| CDM-9-4027-90-36-DW0x | 9.5mm | 12x15mm | 1mm | 130° |
| CDM-14-3018-90-36-DW0x | 15.5mm | 20x24mm | 1mm | 130° |
| CDM-14-4027-90-36-DW0x | 15.5mm | 20x24mm | 1mm | 130° |
| CDM-18-3018-90-36-DW0x | 16.8mm | 20x24mm | 1mm | 130° |
| CDM-18-4027-90-36-DW0x | 16.8mm | 20x24mm | 1mm | 130° |

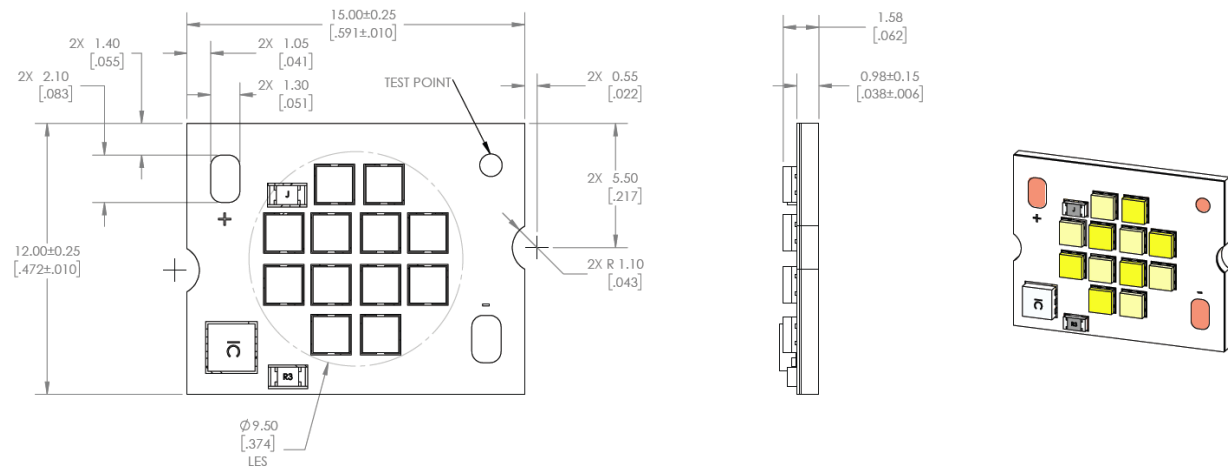
CCT Change Dimming Curves



CDM-6 Series Package Dimensions



CDM-9 Series Package Dimensions



CDM-14 Series Package Dimensions



CDM-18 Series Package Dimensions





Компания «ЭлектроПласт» предлагает заключение долгосрочных отношений при поставках импортных электронных компонентов на взаимовыгодных условиях!

Наши преимущества:

- Оперативные поставки широкого спектра электронных компонентов отечественного и импортного производства напрямую от производителей и с крупнейших мировых складов;
- Поставка более 17-ти миллионов наименований электронных компонентов;
- Поставка сложных, дефицитных, либо снятых с производства позиций;
- Оперативные сроки поставки под заказ (от 5 рабочих дней);
- Экспресс доставка в любую точку России;
- Техническая поддержка проекта, помощь в подборе аналогов, поставка прототипов;
- Система менеджмента качества сертифицирована по Международному стандарту ISO 9001;
- Лицензия ФСБ на осуществление работ с использованием сведений, составляющих государственную тайну;
- Поставка специализированных компонентов (Xilinx, Altera, Analog Devices, Intersil, Interpoint, Microsemi, Aeroflex, Peregrine, Syfer, Eurofarad, Texas Instrument, Miteq, Cobham, E2V, MA-COM, Hittite, Mini-Circuits, General Dynamics и др.);

Помимо этого, одним из направлений компании «ЭлектроПласт» является направление «Источники питания». Мы предлагаем Вам помощь Конструкторского отдела:

- Подбор оптимального решения, техническое обоснование при выборе компонента;
- Подбор аналогов;
- Консультации по применению компонента;
- Поставка образцов и прототипов;
- Техническая поддержка проекта;
- Защита от снятия компонента с производства.



Как с нами связаться

Телефон: 8 (812) 309 58 32 (многоканальный)

Факс: 8 (812) 320-02-42

Электронная почта: org@eplast1.ru

Адрес: 198099, г. Санкт-Петербург, ул. Калинина, дом 2, корпус 4, литера А.