

# CN-LAMBDA/4-0.47-...

## COAXTRAB Surge Voltage Protection for Mobile Phone and Radio Relay Systems

TRABTECH

Data Sheet  
2618\_en\_B

© PHOENIX CONTACT - 4/2009



### 1 Description

The CN-LAMBDA/4-0.47-... with N-type connector protects radio devices against surge voltage. Placed on both sides of the device being protected, transient voltages are prevented from damaging equipment. With its high energy-absorbing capacity, the CN-LAMBDA/4-0.47-... greatly reduces system failure when using exposed antenna systems.

The Lambda/4 technology provides excellent protection with limited signal degradation. Compatible with 0.38 to 0.47 GHz signals, the adapter is ideal for protecting mobile and cordless phones and satellite location systems.

For maximum protection, install a CN-LAMBDA/4-0.47-... at each coaxial input and output connection to a device to protect against both lightning strikes and transient voltage picked up by the cable. The adapter includes a seal for mounting through a 16 mm diameter hole in a bulkhead. An optional mounting bracket allows mounting to a plate. Grounding is through the bulkhead or optional bracket.

Phoenix Contact offers a full line of surge protection products. For additional information, visit our website at [www.phoenixcon.com/trabtech](http://www.phoenixcon.com/trabtech).

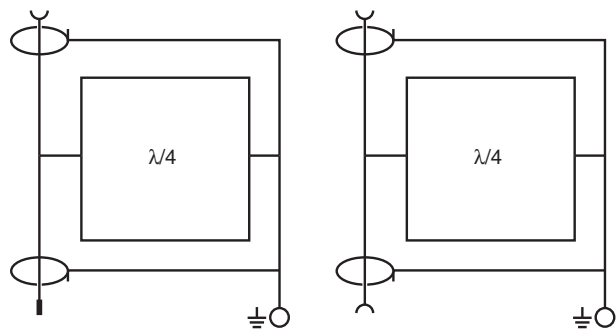


Figure 1 Function Diagrams

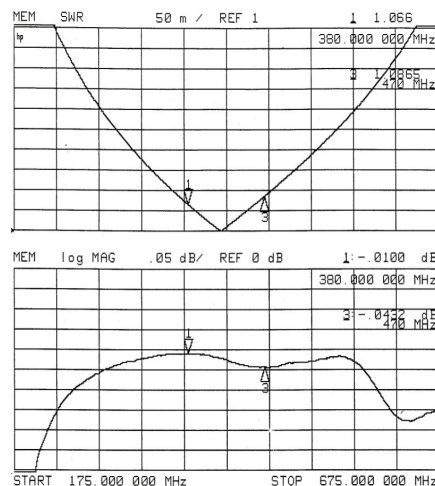


Figure 2 Typical VSWR and Insertion Loss



Make sure you always use the latest documentation. It can be downloaded at [www.phoenixcontact.net/download](http://www.phoenixcontact.net/download).



This data sheet is valid for all products listed on the following page:

## 2 Ordering Data

### Products

| Description  | Type                | Order No. | Pcs./Pkt |
|--|---------------------|-----------|----------|
| COAXTRAB, Protective adapter for antenna connection, socket-socket connector | CN-LAMBDA/4-0.47-BB | 2800021   | 1        |
| COAXTRAB, Protective adapter for antenna connection, plug-socket connector   | CN-LAMBDA/4-0.47-SB | 2800022   | 1        |

### Accessories

| Description                        | Type              | Order No. | Pcs./Pkt |
|------------------------------------|-------------------|-----------|----------|
| CN-UB Assembly Bracket, 90°, 50 mm | CN-UB/MP-90DEG-50 | 2803137   | 1        |

## 3 Technical Data

### General Data

|                      |                  |
|----------------------|------------------|
| Weight               | 140 g (0.31 lb.) |
| Degree of protection | IP 68            |

### RF Specifications

|                                  |   |
|----------------------------------|---|
| Frequency                        | 0.38-0.47 GHz                             |
| VSWR (typical/maximum)           | 1.05/1.15                                 |
| Insertion loss (typical/maximum) | 0.05/0.10 dB                              |
| Return loss (typical/maximum)    | -32.2/-23.1 dB                            |
| RF Power                         | 0.8 kW <sub>AVG</sub> /4 kW <sub>PK</sub> |

### Surge Protection

|   |                              |
|---|------------------------------|
| Maximum discharge surge current $I_{max}$ (8/20 $\mu$ s waveform) | 30 kA <sub>PK</sub>          |
| Nominal discharge surge current $I_n$ (8/20 $\mu$ s waveform)     | 20 kA                        |
| Let-through $V_{PK}/\mu$ J (8/20 $\mu$ s waveform)                | 55 V/250 $\mu$ J @ 6 kV/3 kA |
| $I_{imp}$ (10/350 $\mu$ s waveform)                               | 15 kA                        |

### Approvals

|    |    |
|----|----|
| CE | EN |
|----|----|

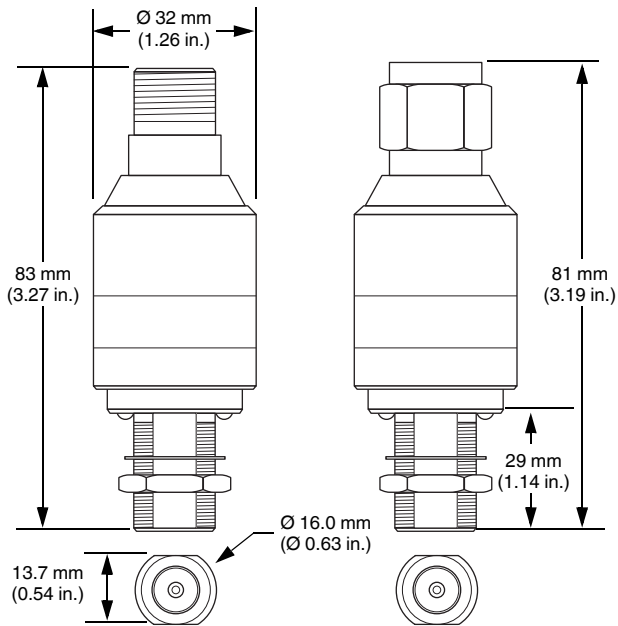


Figure 3 CN-LAMBDA/4-0.47-... dimensions

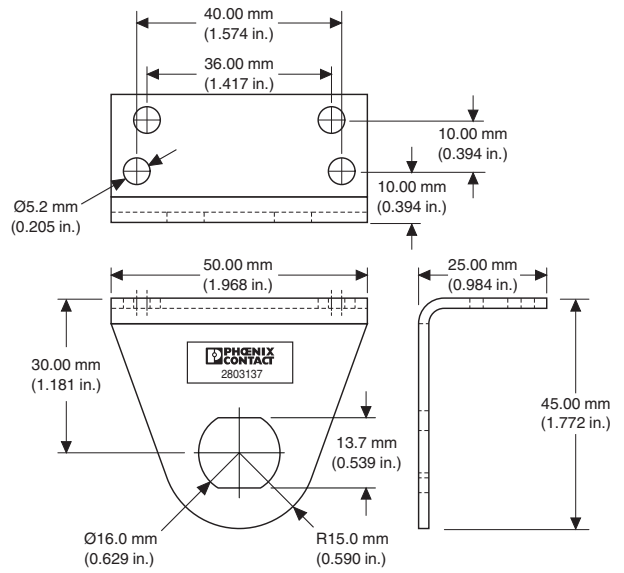


Figure 4 CN-UB/MP-90DEG-50 dimensions



Компания «ЭлектроПласт» предлагает заключение долгосрочных отношений при поставках импортных электронных компонентов на взаимовыгодных условиях!

Наши преимущества:

- Оперативные поставки широкого спектра электронных компонентов отечественного и импортного производства напрямую от производителей и с крупнейших мировых складов;
- Поставка более 17-ти миллионов наименований электронных компонентов;
- Поставка сложных, дефицитных, либо снятых с производства позиций;
- Оперативные сроки поставки под заказ (от 5 рабочих дней);
- Экспресс доставка в любую точку России;
- Техническая поддержка проекта, помощь в подборе аналогов, поставка прототипов;
- Система менеджмента качества сертифицирована по Международному стандарту ISO 9001;
- Лицензия ФСБ на осуществление работ с использованием сведений, составляющих государственную тайну;
- Поставка специализированных компонентов (Xilinx, Altera, Analog Devices, Intersil, Interpoint, Microsemi, Aeroflex, Peregrine, Syfer, Eurofarad, Texas Instrument, Miteq, Cobham, E2V, MA-COM, Hittite, Mini-Circuits, General Dynamics и др.);

Помимо этого, одним из направлений компании «ЭлектроПласт» является направление «Источники питания». Мы предлагаем Вам помощь Конструкторского отдела:

- Подбор оптимального решения, техническое обоснование при выборе компонента;
- Подбор аналогов;
- Консультации по применению компонента;
- Поставка образцов и прототипов;
- Техническая поддержка проекта;
- Защита от снятия компонента с производства.



#### Как с нами связаться

**Телефон:** 8 (812) 309 58 32 (многоканальный)

**Факс:** 8 (812) 320-02-42

**Электронная почта:** [org@eplast1.ru](mailto:org@eplast1.ru)

**Адрес:** 198099, г. Санкт-Петербург, ул. Калинина, дом 2, корпус 4, литера А.