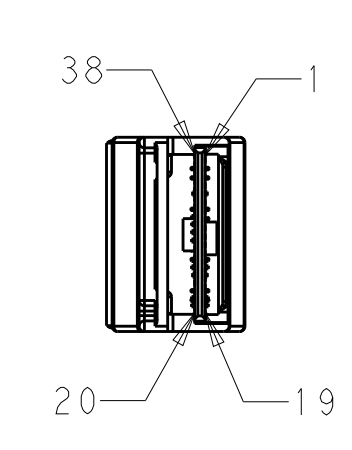
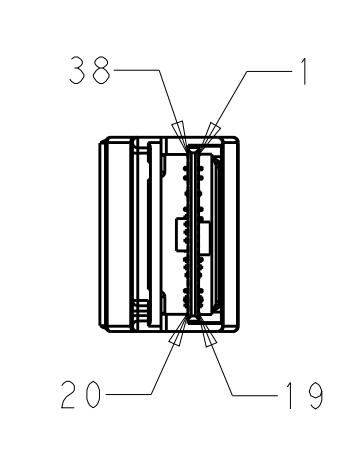
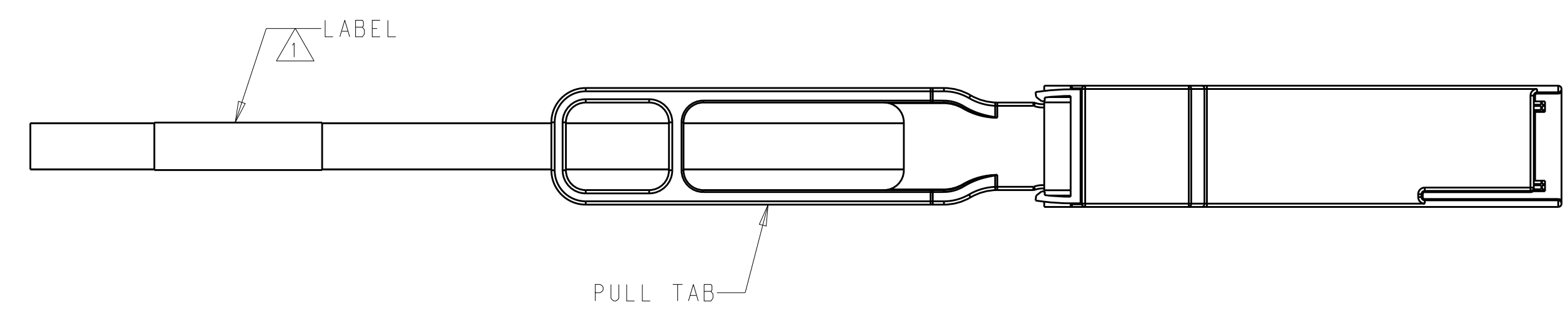
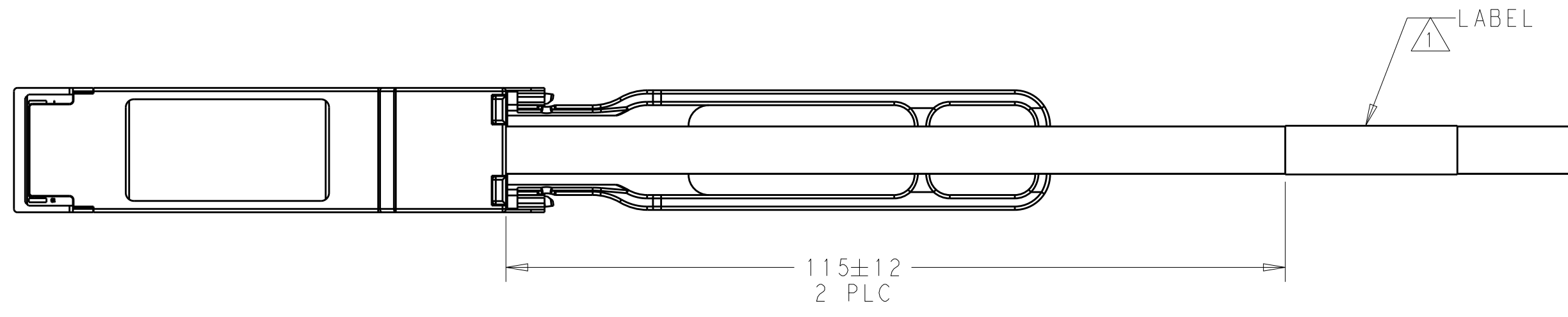


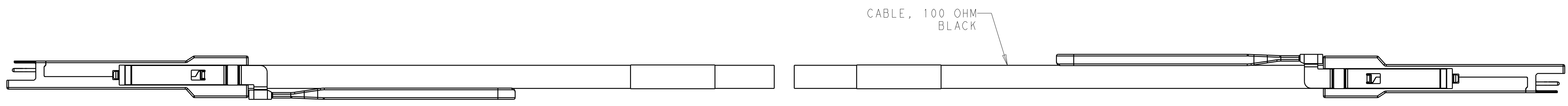
REVISIONS				
P.	LTN	DESCRIPTION	DATE	APPROV
C1		REDRAWN INTO CREO	27JUL2017	TS EC
D		REV PER ECO-17-011219	02AUG2017	TS EC



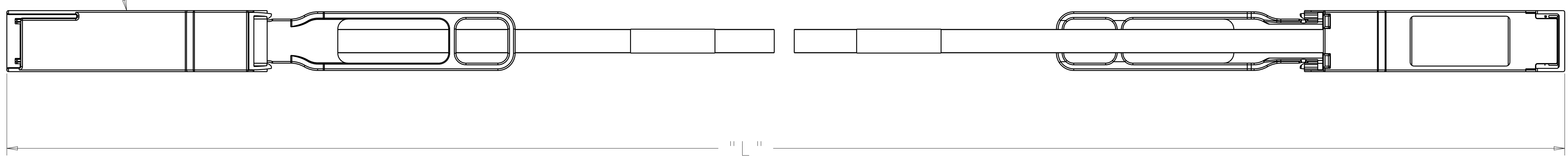
P1



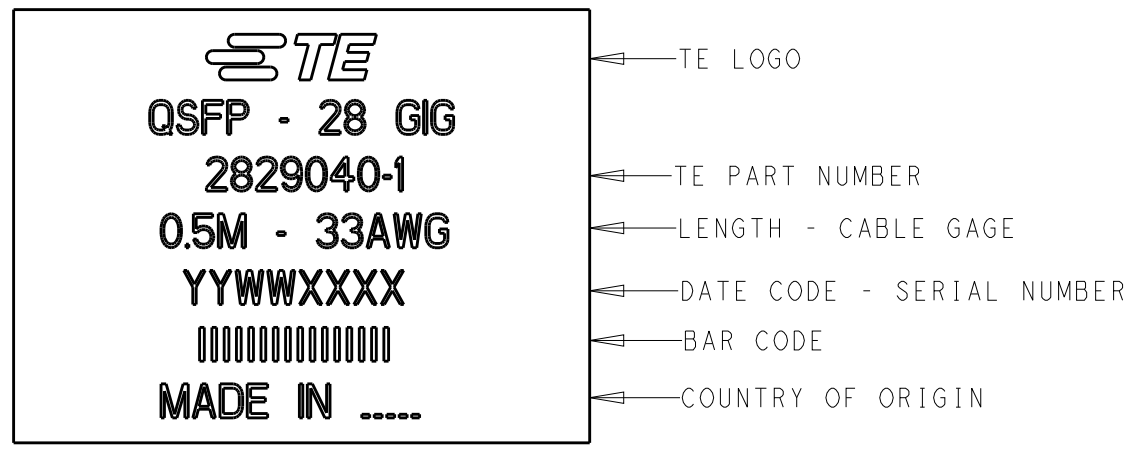
P2



DIRECT ATTACH QSFP



△ LABEL INFORMATION: -1 SHOWN.



2. SEE SHEET 2 FOR WIRING SCHEMATIC.
3. PRODUCT AND PROCESSING MEETS THE REQUIREMENTS OF TE SPECIFICATION TEC-138-702.
4. EEPROM DOES NOT INCLUDE PAGE SWAPPING.
5. TEST IN ACCORDANCE WITH INFINIBAND EDR.

OBsolete	QTY	DESCRIPTION	DATE	REV
OBsolete	24	4000 +80/-0	26JUL2017	1
OBsolete	24	3000 +80/-0	26JUL2017	0
	2821912-4	26	3000 +80/-0	2829040-8
	2821912-4	26	2000 +80/-0	2829040-7
	2821912-2	30	2000 +80/-0	2829040-6
	2821912-2	30	1500 +50/-0	2829040-5
	2821912-2	30	1000 +50/-0	2829040-4
	2821912-2	30	500 +50/-0	2829040-3
	2821912-1	33	1000 +50/-0	2829040-2
	2821912-1	33	500 +50/-0	2829040-1
	HOT MELT CONFIGURATION	GAGE	"L" mm	PART NO

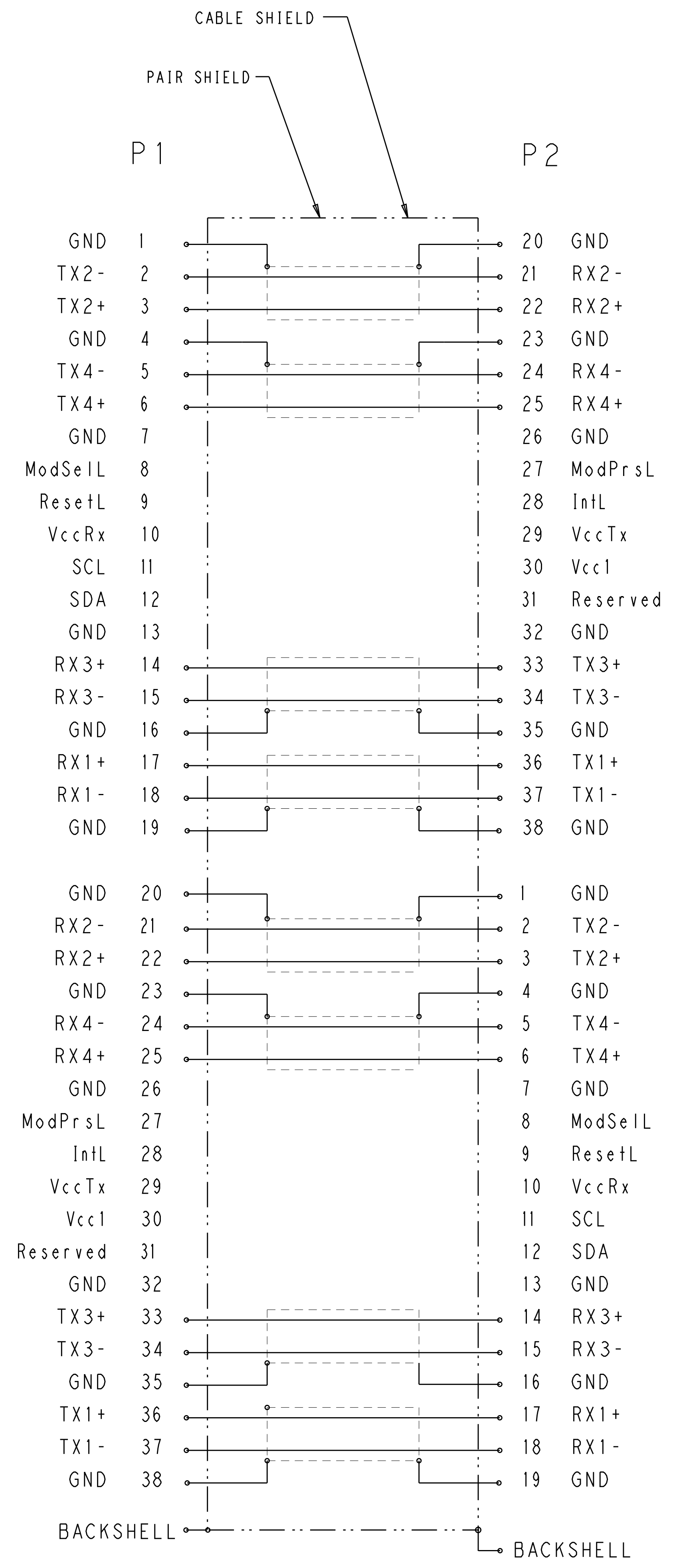
THIS DRAWING IS A CONTROLLED DOCUMENT.

DIMENSIONS: mm
 TOLERANCES UNLESS OTHERWISE SPECIFIED:
 0 PLC ±
 1 PLC ±
 2 PLC ±
 3 PLC ±
 4 PLC ±
 ANGLES ±
 MATERIAL: -
 FINISH: -

DWG: T. SMITH 26JUL2017
 CHK: E. CUESTA 26JUL2017
 APVD: E. CUESTA 26JUL2017
 PRODUCT SPEC: -
 APPLICATION SPEC: -
 WEIGHT: -
 CUSTOMER DRAWING

NAME: CABLE ASSEMBLY, DIRECT ATTACH QSFP 28GIG INFINIBAND EDR
 SIZE: A1
 CAGE CODE: 00779
 DRAWING NO: C=2829040
 SCALE: 5:1
 SHEET 1 OF 2
 REV D

REVISIONS				
P.	LTN.	DESCRIPTION	DATE	APVD.
		SEE SHEET 1		



WIRING PATTERN

THIS DRAWING IS A CONTROLLED DOCUMENT.		OWN: T. SMITH 26 JUL 2017	
		CHK: E. CUESTA 26 JUL 2017	
DIMENSIONS: mm		APVD: E. CUESTA 26 JUL 2017	NAME: CABLE ASSEMBLY, DIRECT ATTACH QSFP 28GIG INFINIBAND EDR
TOLERANCES UNLESS OTHERWISE SPECIFIED: 0 PLC ± 1 PLC ± 2 PLC ± 3 PLC ± 4 PLC ± ANGLES ±		PRODUCT SPEC	
		APPLICATION SPEC	RESTRICTED TO
MATERIAL	FINISH	WEIGHT	SIZE: A1 CAGE CODE: 2829040 DRAWING NO: 2829040
CUSTOMER DRAWING		SCALE: 5:1	SHEET 2 OF 2 REV D



Компания «ЭлектроПласт» предлагает заключение долгосрочных отношений при поставках импортных электронных компонентов на взаимовыгодных условиях!

Наши преимущества:

- Оперативные поставки широкого спектра электронных компонентов отечественного и импортного производства напрямую от производителей и с крупнейших мировых складов;
- Поставка более 17-ти миллионов наименований электронных компонентов;
- Поставка сложных, дефицитных, либо снятых с производства позиций;
- Оперативные сроки поставки под заказ (от 5 рабочих дней);
- Экспресс доставка в любую точку России;
- Техническая поддержка проекта, помощь в подборе аналогов, поставка прототипов;
- Система менеджмента качества сертифицирована по Международному стандарту ISO 9001;
- Лицензия ФСБ на осуществление работ с использованием сведений, составляющих государственную тайну;
- Поставка специализированных компонентов (Xilinx, Altera, Analog Devices, Intersil, Interpoint, Microsemi, Aeroflex, Peregrine, Syfer, Eurofarad, Texas Instrument, Miteq, Cobham, E2V, MA-COM, Hittite, Mini-Circuits, General Dynamics и др.);

Помимо этого, одним из направлений компании «ЭлектроПласт» является направление «Источники питания». Мы предлагаем Вам помощь Конструкторского отдела:

- Подбор оптимального решения, техническое обоснование при выборе компонента;
- Подбор аналогов;
- Консультации по применению компонента;
- Поставка образцов и прототипов;
- Техническая поддержка проекта;
- Защита от снятия компонента с производства.



Как с нами связаться

Телефон: 8 (812) 309 58 32 (многоканальный)

Факс: 8 (812) 320-02-42

Электронная почта: org@eplast1.ru

Адрес: 198099, г. Санкт-Петербург, ул. Калинина, дом 2, корпус 4, литера А.