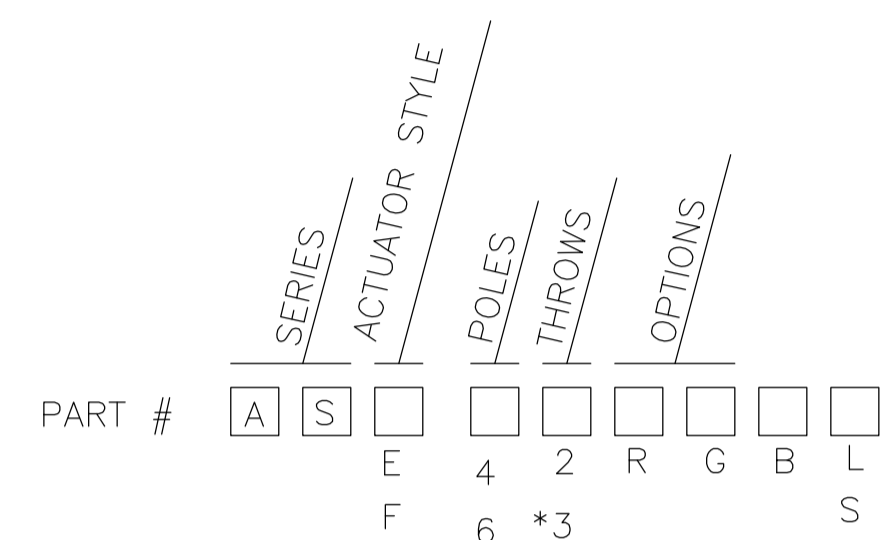
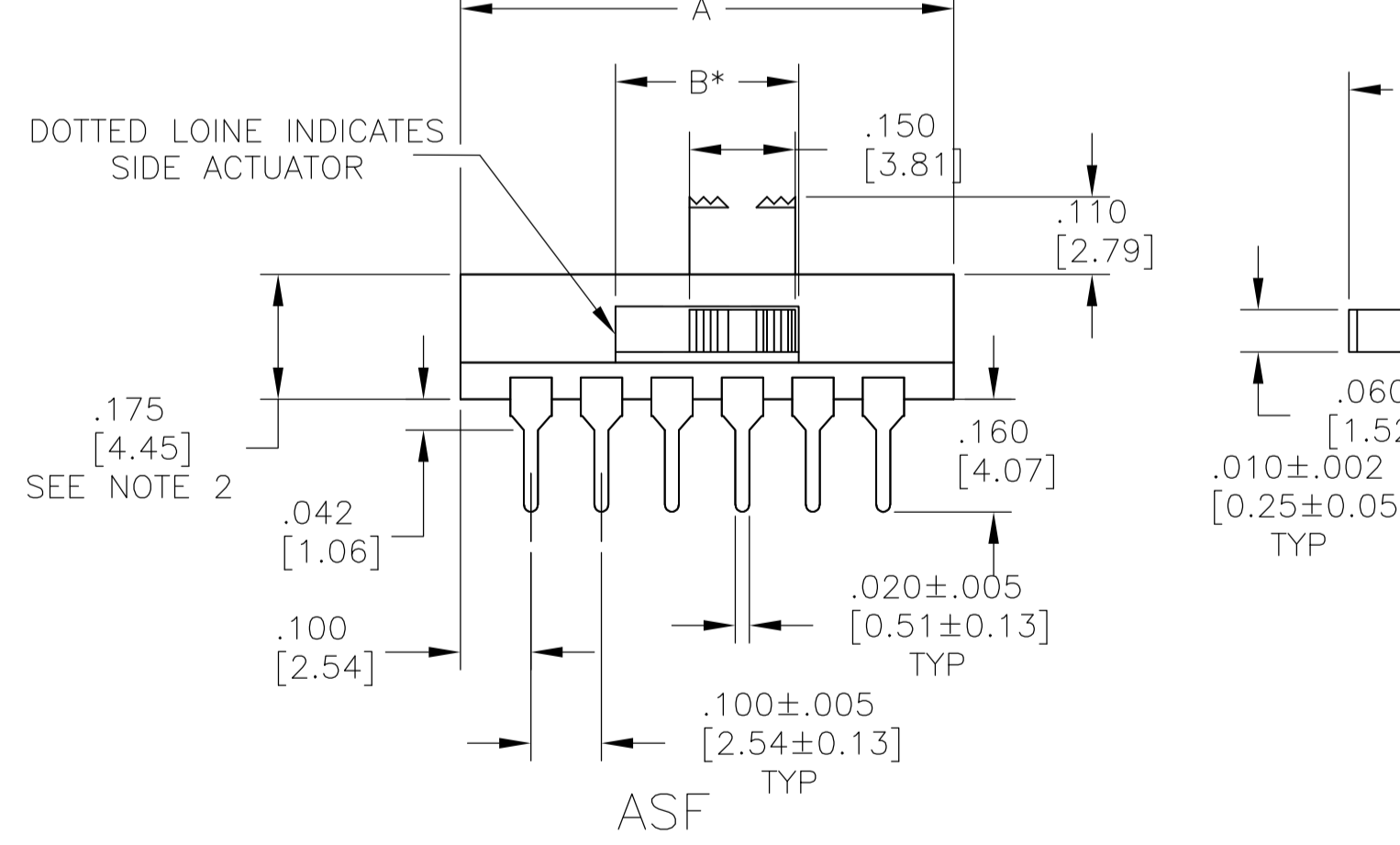
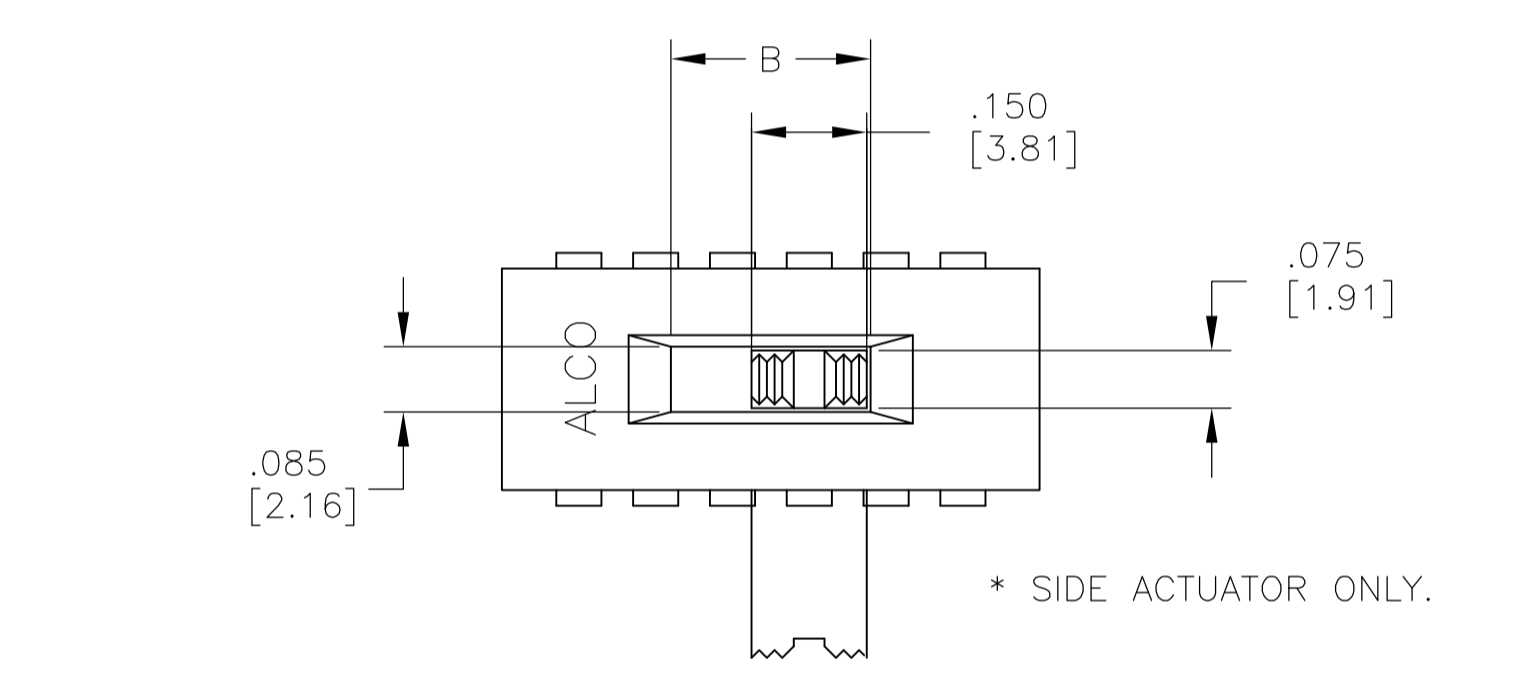
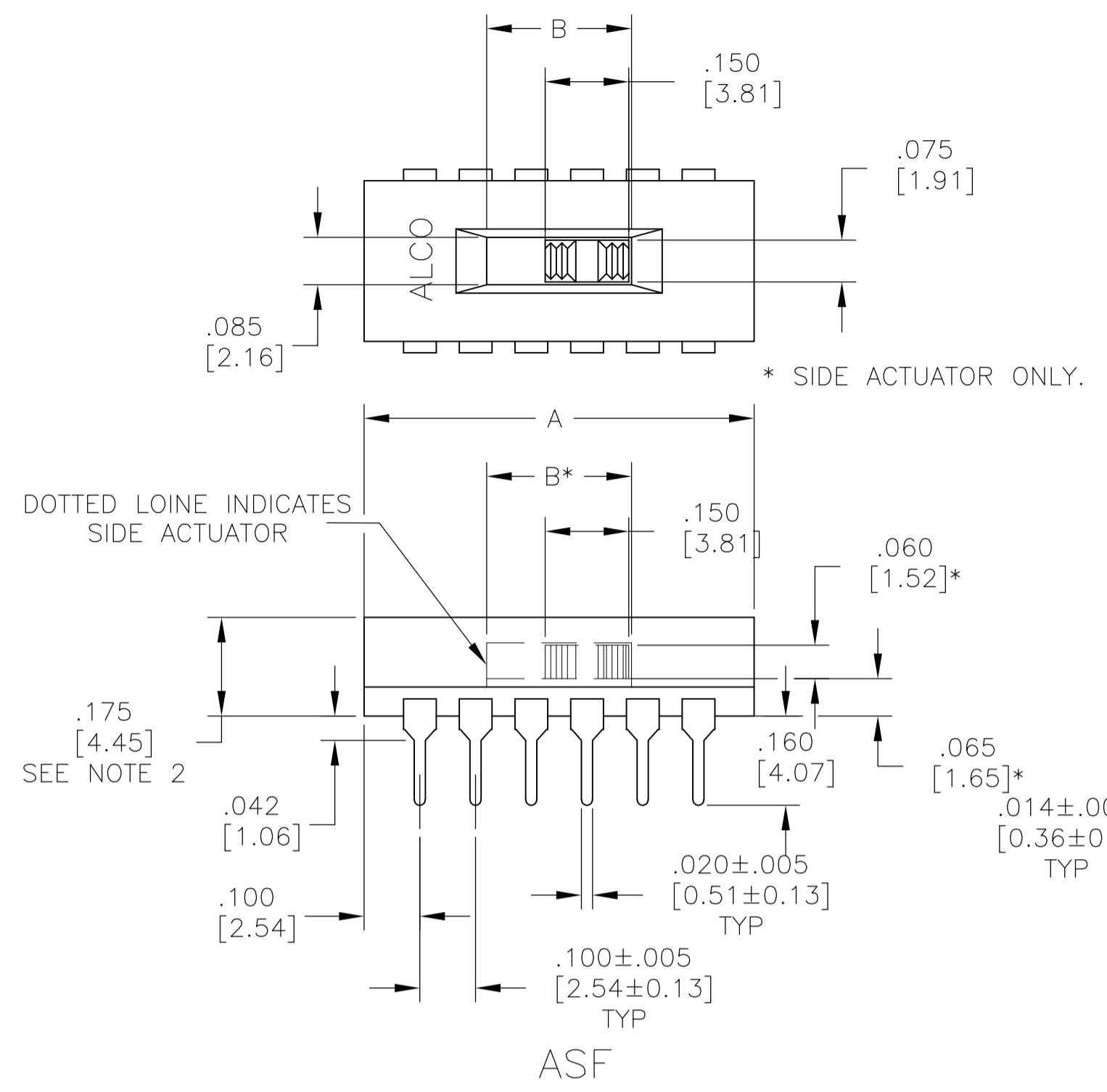


CIRCUIT DIAGRAMS



SPECIFICATIONS:

**MATERIAL:**  
 BASE, COVER: PCT UL94V-0, BLACK.  
 MOVABLE CONTACT: COPPER ALLOY - GOLD OR SILVER OVER NICKEL  
 FIXED CONTACT/TERMINAL: COPPER ALLOY.  
 PLATING: GOLD OR SILVER OVER NICKEL FINISH.

**ELECTRICAL:**  
 CONTACT RATING: SILVER: 300 MILLIAMPS @ 115 VAC.  
 CONTACT RESISTANCE: INITIAL 40 MILLIOHMS MAX.  
 INSULATION RESISTANCE: 1000 MEGOHMS MAX.  
 DIELECTRIC STRENGTH: 600 VOLTS RMS AT SEA LEVEL.  
 LIFE EXPECTANCY: 15,000 CYCLES MIN.

**ENVIRONMENTAL:**  
 OPERATING TEMPERATURE: -40° TO 80°C  
 HIGH TEMPERATURE RESISTANCE: WILL WITHSTAND VAPOR PHASE  
 PROCESS CLEANING: WILL WITHSTAND AQUEOUS OR SOLVENT  
 SOLDERABILITY PER EIA 364-52 CLASS 2 CATEGORY 1

NOTES: UNLESS OTHERWISE SPECIFIED

- ALL SWITCHES HAVE OPEN ENDS EXCEPT TOP FLUSH ACTUATOR, WHICH COMES STANDARD WITH TAPE SEAL.
  - STANDARD PRODUCT (AFTER WELD) HEIGHT IS ALLOWED UP TO .180 IN. ALL SWITCH "SPECIALS" MUST MAINTAIN .178 MAX. (AFTER WELD) HEIGHT.
  - TAPE AND REEL PER EIA 481 OR 22" ANTI-STATIC TUBES
- △ SAME AS ASF22LTR WITHOUT TAPE SEAL

|              |                  |                |                 |                |
|--------------|------------------|----------------|-----------------|----------------|
| AS* - 43**** | 1.100<br>[27.94] | .360<br>[9.14] | .900<br>[22.86] | .230<br>[5.82] |
| AS* - 62**** | 1.000<br>[25.40] | .260<br>[6.60] | .800<br>[20.32] | .230<br>[5.82] |
| AS* - 42**** | .700<br>[17.78]  | .260<br>[6.60] | .500<br>[12.70] | .230<br>[5.82] |
| AS* - 22**** | .400<br>[10.16]  | .260<br>[6.60] | .200<br>[5.08]  | .105<br>[2.67] |
| SWITCH NO.   | DIM A            | DIM B          | DIM C           | DIM D          |

\* = OPTIONS (SEE CHART)

UPRIGHT, THROUGH HOLE, EXTENDED ACTUATOR

| P/N         | T&B MODEL | FUNCTION |
|-------------|-----------|----------|
| 1437581-2   | ASE22     | DPDT     |
| 1437581-4   | ASE22G    | DPDT     |
| 1-1437581-4 | ASE42     | 4PDT     |
| 1-1437581-6 | ASE42G    | 4PDT     |
| 2-1437581-5 | ASE43     | 4P3T     |
| 2-1437581-6 | ASE43G    | 4P3T     |
| 3-1437581-1 | ASE62     | 6PDT     |
| 3-1437581-3 | ASE62G    | 6PDT     |

RIGHT ANGLE, THROUGH HOLE, FLUSH ACTUATOR

| P/N         | T&B MODEL | FUNCTION |
|-------------|-----------|----------|
| 6-1437581-2 | ASF22R    | DPDT     |
| 6-1437581-3 | ASF22RG   | DPDT     |
| 7-1437581-3 | ASF42R    | 4PDT     |
| 7-1437581-4 | ASF42RG   | 4PDT     |
|             | ASF43R    | 4P3T     |
| 8-1437581-2 | ASF43RG   | 4P3T     |
| 8-1437581-9 | ASF62R    | 6PDT     |
| 9-1437581-1 | ASF62RG   | 6PDT     |

RIGHT ANGLE, THROUGH HOLE, EXTENDED ACTUATOR

| P/N         | T&B MODEL | FUNCTION |
|-------------|-----------|----------|
| 1437581-8   | ASE22R    | DPDT     |
| 1437581-9   | ASE22RG   | DPDT     |
| 1-1437581-9 | ASE42R    | 4PDT     |
| 2-1437581-0 | ASE42RG   | 4PDT     |
| 2-1437581-9 | ASE43R    | 4P3T     |
| 3-1437581-0 | ASE43RG   | 4P3T     |
| 3-1437581-6 | ASE62R    | 6PDT     |
| 3-1437581-7 | ASE62RG   | 6PDT     |

UPRIGHT, SURFACE MOUNT "L" TYPE, FLUSH ACTUATOR

| P/N         | T&B MODEL | FUNCTION |
|-------------|-----------|----------|
| 1571007-1   | ASF22LTR  | DPDT     |
| 2-1437582-0 | ASF71260  | DPDT     |
| 5-1437581-9 | ASF22GL   | DPDT     |
| 6-1437581-1 | ASF22L    | DPDT     |
| 1571007-4   | ASF22GLTR | DPDT     |
| 7-1437581-1 | ASF42GL   | 4PDT     |
| 7-1437581-2 | ASF42L    | 4PDT     |
| 8-1437581-0 | ASF43GL   | 4P3T     |
| 8-1437581-1 | ASF43L    | 4P3T     |
| 8-1437581-7 | ASF62GL   | 6PDT     |
| 8-1437581-8 | ASF62L    | 6PDT     |

UPRIGHT, SURFACE MOUNT "L" TYPE, EXTENDED ACTUATOR

| P/N         | T&B MODEL | FUNCTION |
|-------------|-----------|----------|
| 1437581-5   | ASE22GL   | DPDT     |
| 1437581-7   | ASE22L    | DPDT     |
| 1-1437581-7 | ASE42GL   | 4PDT     |
| 1-1437581-8 | ASE42L    | 4PDT     |
| 2-1437581-7 | ASE43GL   | 4P3T     |
| 2-1437581-8 | ASE43L    | 4P3T     |
| 3-1437581-4 | ASE62GL   | 6PDT     |
| 3-1437581-5 | ASE62L    | 6PDT     |

UPRIGHT, SURFACE MOUNT "S" TYPE, FLUSH ACTUATOR

| P/N         | T&B MODEL | FUNCTION |
|-------------|-----------|----------|
| 6-1437581-0 | ASF22GS   | DPDT     |
| 6-1437581-7 | ASF22S    | DPDT     |
| 1571007-2   | ASF22STR  | DPDT     |
|             | ASF42GS   | 4PDT     |
| 1571007-3   | ASF42STR  | 4PDT     |
| 7-1437581-7 | ASF42S    | 4PDT     |
|             | ASF43GS   | 4P3T     |
| 8-1437581-3 | ASF43S    | 4P3T     |
|             | ASF62GS   | 6PDT     |
| 9-1437581-4 | ASF62S    | 6PDT     |

UPRIGHT, SURFACE MOUNT "S" TYPE, EXTENDED ACTUATOR

| P/N         | T&B MODEL | FUNCTION |
|-------------|-----------|----------|
| 1437581-6   | ASE22GS   | DPDT     |
| 1-1437581-3 | ASE22S    | DPDT     |
|             | ASE42GS   | 4PDT     |
| 2-1437581-4 | ASE42S    | 4PDT     |
|             | ASE43GS   | 4P3T     |
|             | ASE43S    | 4P3T     |
|             | ASE62GS   | 6PDT     |
|             | ASE62S    | 6PDT     |

RIGHT ANGLE, SURFACE MOUNT "L" TYPE, FLUSH ACTUATOR

| P/N         | T&B MODEL | FUNCTION |
|-------------|-----------|----------|
| 6-1437581-4 | ASF22RGL  | DPDT     |
|             | ASF22RL   | DPDT     |
| 7-1437581-5 | ASF42RGL  | 4PDT     |
| 7-1437581-6 | ASF42RL   | 4PDT     |
|             | ASF43RGL  | 4P3T     |
|             | ASF43RL   | 4P3T     |
| 9-1437581-2 | ASF62RGL  | 6PDT     |
|             | ASF62RL   | 6PDT     |

RIGHT ANGLE, SURFACE MOUNT "L" TYPE, EXTENDED ACTUATOR

| P/N         | T&B MODEL | FUNCTION |
|-------------|-----------|----------|
|             | ASE22RGL  | DPDT     |
| 1-1437581-1 | ASE22RL   | DPDT     |
| 2-1437581-1 | ASE42RGL  | 4PDT     |
| 2-1437581-2 | ASE42RL   | 4PDT     |
|             | ASE43RGL  | 4P3T     |
|             | ASE43RL   | 4P3T     |
| 3-1437581-8 | ASE62RGL  | 6PDT     |
| 3-1437581-9 | ASE62RL   | 6PDT     |

RIGHT ANGLE, SURFACE MOUNT "S" TYPE, EXTENDED ACTUATOR

| P/N         | T&B MODEL | FUNCTION |
|-------------|-----------|----------|
| 1-1437581-0 | ASE22RGS  | DPDT     |
| 1-1437581-2 | ASE22RS   | DPDT     |
|             | ASE42RGS  | 4PDT     |
| 2-1437581-3 | ASE42RS   | 4PDT     |
|             | ASE43RGS  | 4P3T     |
|             | ASE43RS   | 4P3T     |
|             | ASE62RGS  | 6PDT     |
|             | ASE62RS   | 6PDT     |

RIGHT ANGLE, SURFACE MOUNT "S" TYPE, FLUSH ACTUATOR

| P/N         | T&B MODEL | FUNCTION |
|-------------|-----------|----------|
| 6-1437581-5 | ASF22RGS  | DPDT     |
| 6-1437581-6 | ASF22RS   | DPDT     |
|             | ASF42RGS  | 4PDT     |
|             | ASF42RS   | 4PDT     |
|             | ASF43RGS  | 4P3T     |
|             | ASF43RS   | 4P3T     |
| 9-1437581-3 | ASF62RGS  | 6PDT     |
|             | ASF62RS   | 6PDT     |

UPRIGHT, THROUGH HOLE, FLUSH ACTUATOR

| P/N         | T&B MODEL | FUNCTION |
|-------------|-----------|----------|
| 5-1437581-6 | ASF22     | DPDT     |
| 5-1437581-8 | ASF22G    | DPDT     |
| 6-1437581-8 | ASF42     | 4PDT     |
| 7-1437581-0 | ASF42G    | 4PDT     |
| 7-1437581-8 | ASF43     | 4P3T     |
| 7-1437581-9 | ASF43G    | 4P3T     |
| 8-1437581-4 | ASF62     | 6PDT     |
| 8-1437581-6 | ASF62G    | 6PDT     |

THIS DRAWING IS A CONTROLLED DOCUMENT. DIN M. BINNER 12JAN04

TE Connectivity

SLIDE SWITCH ASE/ASF, AUTO-INSERTABLE, THRU-HOLE AND SURFACE MOUNT

00779 © 1437581-2

SCALE: 4:1 SHEET 1 OF 2 REV. K2



\* SIDE ACTUATOR ONLY.



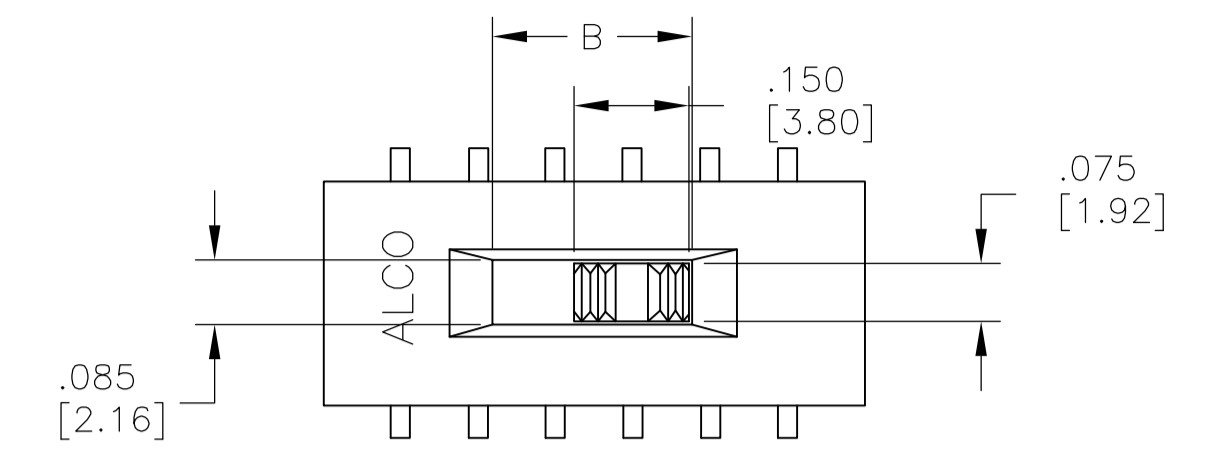
ASE



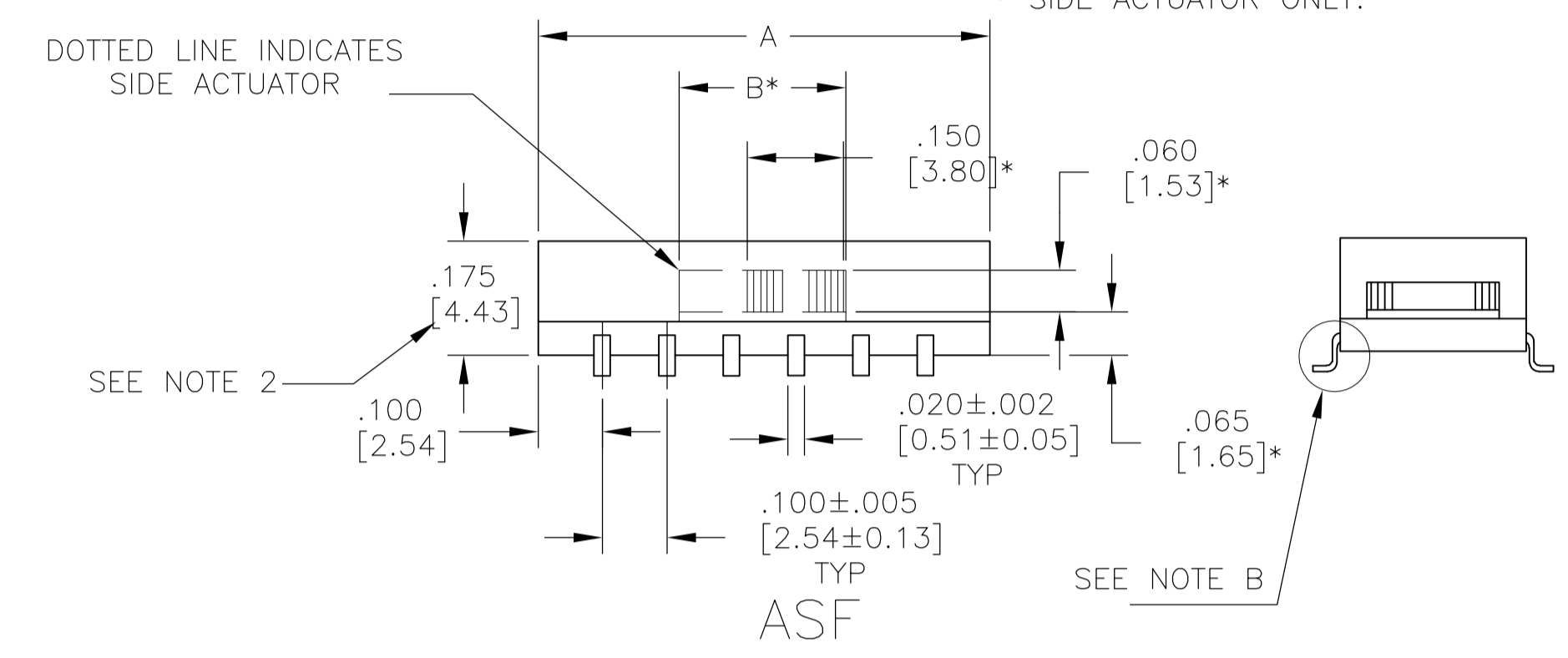
\* SIDE ACTUATOR ONLY.



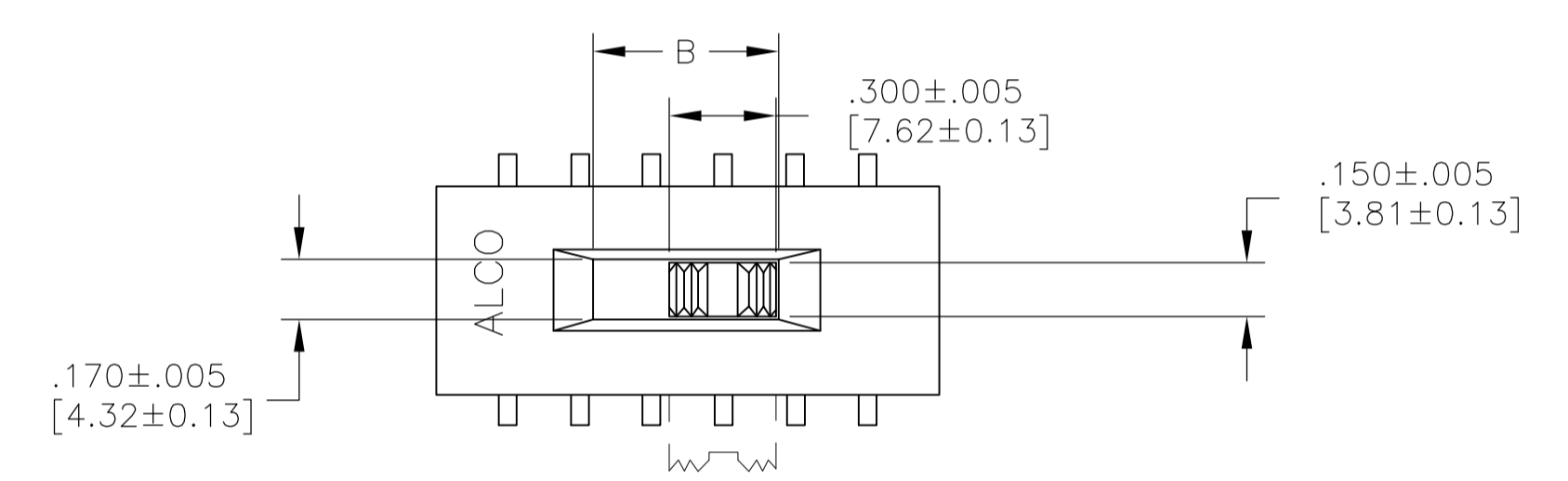
ASE



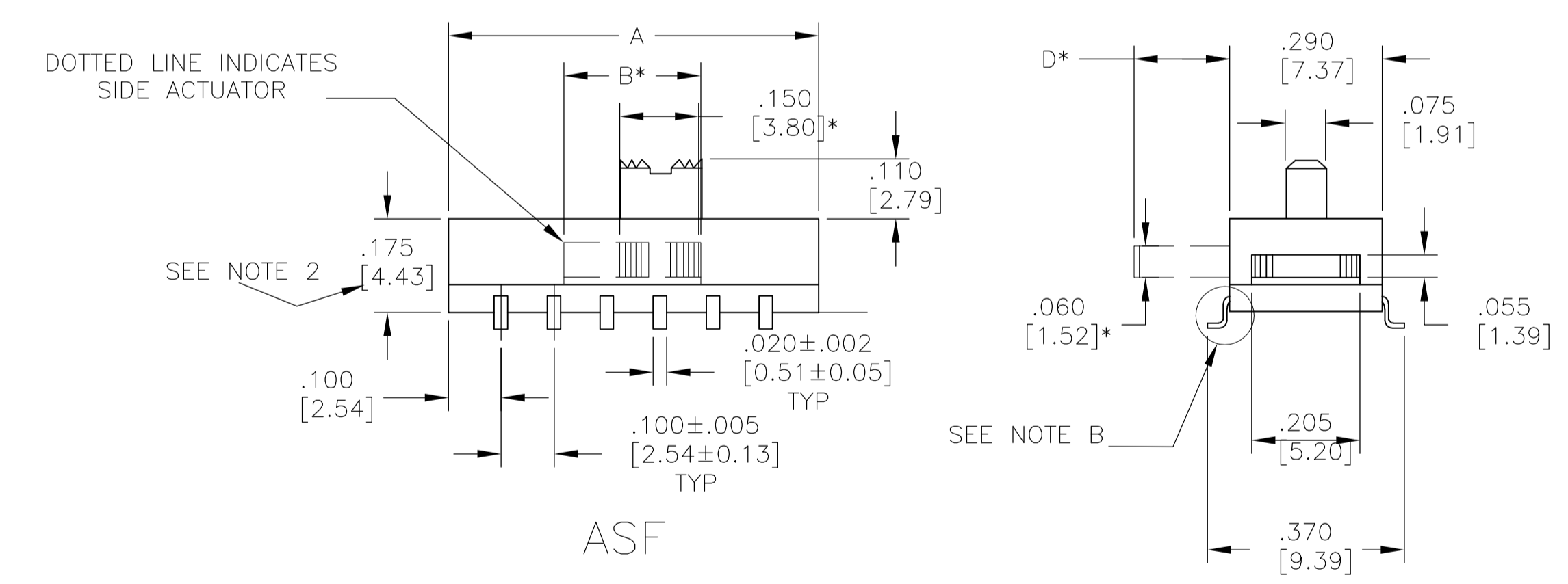
\* SIDE ACTUATOR ONLY.



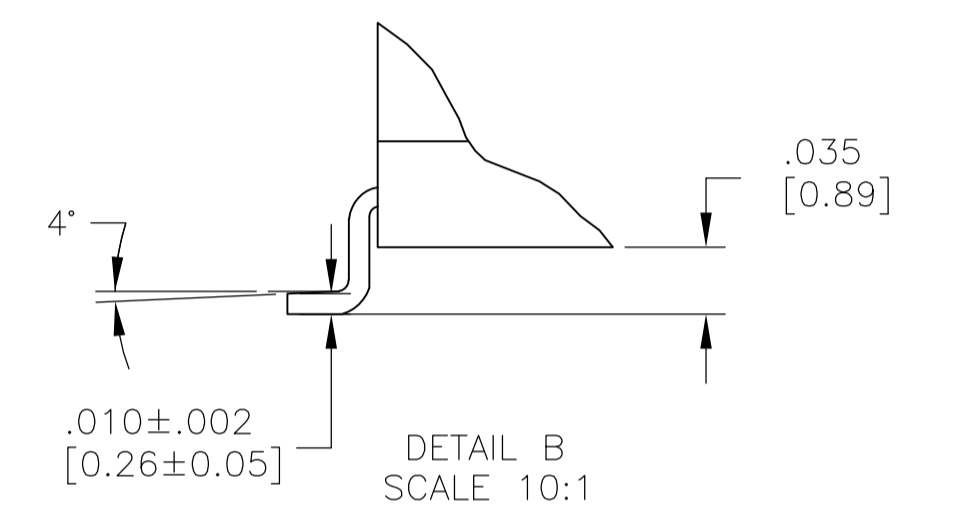
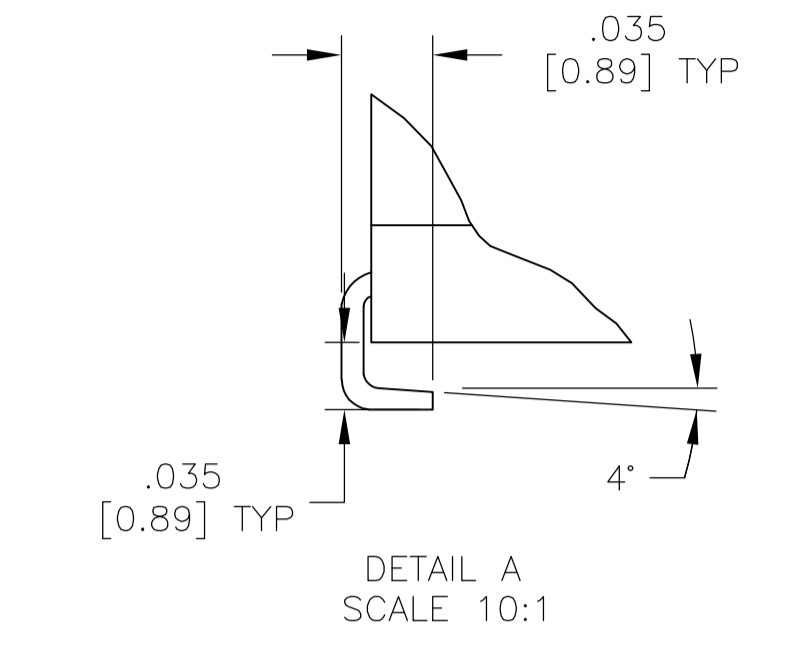
ASF



\* SIDE ACTUATOR ONLY.



ASF



REVERSE "L" TYPE SURFACE MOUNT

"L" TYPE SURFACE MOUNT

|  |  |                  |           |         |  |  |
|--|--|------------------|-----------|---------|--|--|
| THIS DRAWING IS A CONTROLLED DOCUMENT. |  | DIN              | M. BINNER | 12JAN04 | STE TE Connectivity  |  |
| DIMENSIONS: INCHES [mm]                |  | CHK              |           |         | NAME   |  |
| TOLERANCES UNLESS OTHERWISE SPECIFIED: |  | APVD             |           |         | SLIDE SWITCH ASE/ASF, AUTO-INSERTABLE, THRU-HOLE AND SURFACE MOUNT |  |
| 0 PLC ± .010                           |  | PRODUCT SPEC     |           |         | APPLICATION SPEC   |  |
| 1 PLC ± .005                           |  | APPLICATION SPEC |           |         | SIZE   |  |
| 2 PLC ± .002                           |  |                  |           |         | CAGE CODE  |  |
| 3 PLC ± .010(0.25)                     |  |                  |           |         | DRAWING NO   |  |
| 4 PLC ± .005                           |  |                  |           |         | RESTRICTED TO  |  |
| ANGLES ± .1°                           |  | WEIGHT           |           |         | A1 00779   |  |
| MATERIAL SEE SPECIFICATIONS            |  | FINISH           |           |         | C=1437581-2  |  |
|  |  | CUSTOMER DRAWING |           |         | SCALE 4:1 SHEET 2 OF 2 REV K2                                      |  |



Компания «ЭлектроПласт» предлагает заключение долгосрочных отношений при поставках импортных электронных компонентов на взаимовыгодных условиях!

Наши преимущества:

- Оперативные поставки широкого спектра электронных компонентов отечественного и импортного производства напрямую от производителей и с крупнейших мировых складов;
- Поставка более 17-ти миллионов наименований электронных компонентов;
- Поставка сложных, дефицитных, либо снятых с производства позиций;
- Оперативные сроки поставки под заказ (от 5 рабочих дней);
- Экспресс доставка в любую точку России;
- Техническая поддержка проекта, помощь в подборе аналогов, поставка прототипов;
- Система менеджмента качества сертифицирована по Международному стандарту ISO 9001;
- Лицензия ФСБ на осуществление работ с использованием сведений, составляющих государственную тайну;
- Поставка специализированных компонентов (Xilinx, Altera, Analog Devices, Intersil, Interpoint, Microsemi, Aeroflex, Peregrine, Syfer, Eurofarad, Texas Instrument, Miteq, Cobham, E2V, MA-COM, Hittite, Mini-Circuits, General Dynamics и др.);

Помимо этого, одним из направлений компании «ЭлектроПласт» является направление «Источники питания». Мы предлагаем Вам помощь Конструкторского отдела:

- Подбор оптимального решения, техническое обоснование при выборе компонента;
- Подбор аналогов;
- Консультации по применению компонента;
- Поставка образцов и прототипов;
- Техническая поддержка проекта;
- Защита от снятия компонента с производства.



#### Как с нами связаться

**Телефон:** 8 (812) 309 58 32 (многоканальный)

**Факс:** 8 (812) 320-02-42

**Электронная почта:** [org@eplast1.ru](mailto:org@eplast1.ru)

**Адрес:** 198099, г. Санкт-Петербург, ул. Калинина, дом 2, корпус 4, литера А.