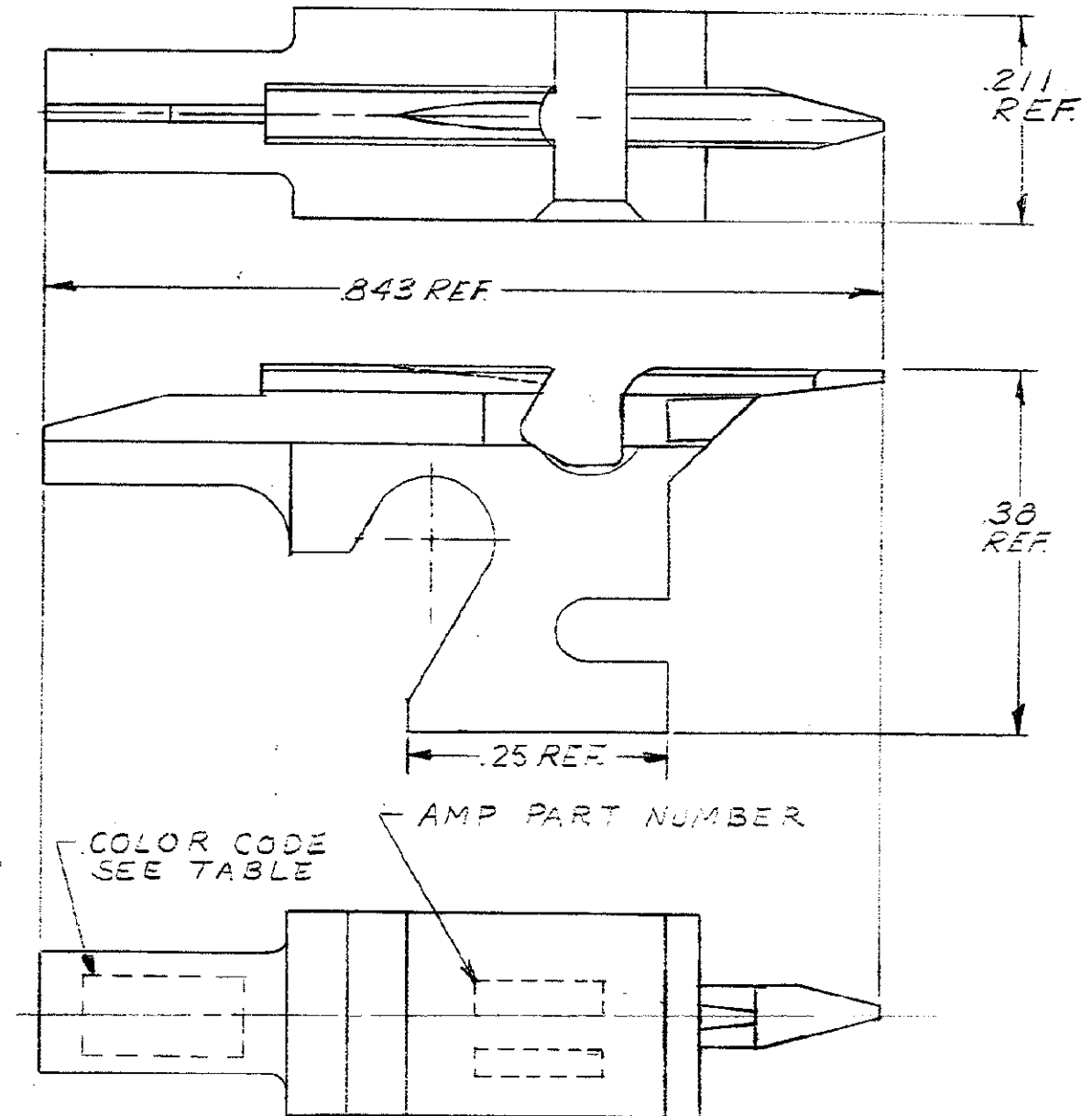


PART NUMBER	FIRST USED	AWG	INS RANGE		COLOR CODE
			MAX.	MIN.	
69411	69525-1 69526-2	24	.065	.046	RED
69411-4	69525-1 69526-2	22	.065	.046	ORANGE
69411-7	69525-1 69526-2	22	.065	.046	ORANGE
1-69411-0	69525-1 69526-2	24	.065	.046	RED
1-69411-1	69525-1 69526-2	26	.065	.046	BROWN
1-69411-2	69525-1 69526-2	24	.065	.046	RED
1-69411-3	69525-1 69526-2	24	.065	.046	RED
1-69411-4	69525-1 69526-2	22	.065	.046	ORANGE
1-69411-5	69525-1 69526-2	24	.065	.046	RED
1-69411-6	69525-1 69526-2	22	.065	.046	ORANGE
1-69411-8	69525-1 69526-2	24	.065	.046	RED
1-69411-9	69525-1 69526-2	26	.065	.046	BROWN



DIMENSIONS IN INCHES. DO NOT SCALE PRINT.

PRINT DIST
8

UNPUBLISHED COPY SHOULD BE REPRODUCED AND/OR PATENTS PENDING.		REMARKS		ITEM NO
REQUIRED PER ASSEMBLY		CUSTOMER COPY REFERENCE ONLY		
DR B. Shenfeld 4-5-68		MATERIAL AND COATING		
CHK E. J. Link 4-9-68		STEEL		
DE		ELECTROLESS NICKEL		
RSL E. J. Link 4-26-68		WIRE - RANGE - INSULATION		
		SEE TABLE SEE TABLE		
LTR		TOLERANCE EXCEPT AS NOTED		
REVISION RECORD		± .015 ± 1° 0'		
DR		SCALE		
CHK		M B		
DATE		NO		
		M B 69411		
		NAME		
		MANDREL		
		TYPE		
		TERMI-POINT		
		CLASS		
		+		

NUMBER
69411



Компания «ЭлектроПласт» предлагает заключение долгосрочных отношений при поставках импортных электронных компонентов на взаимовыгодных условиях!

Наши преимущества:

- Оперативные поставки широкого спектра электронных компонентов отечественного и импортного производства напрямую от производителей и с крупнейших мировых складов;
- Поставка более 17-ти миллионов наименований электронных компонентов;
- Поставка сложных, дефицитных, либо снятых с производства позиций;
- Оперативные сроки поставки под заказ (от 5 рабочих дней);
- Экспресс доставка в любую точку России;
- Техническая поддержка проекта, помощь в подборе аналогов, поставка прототипов;
- Система менеджмента качества сертифицирована по Международному стандарту ISO 9001;
- Лицензия ФСБ на осуществление работ с использованием сведений, составляющих государственную тайну;
- Поставка специализированных компонентов (Xilinx, Altera, Analog Devices, Intersil, Interpoint, Microsemi, Aeroflex, Peregrine, Syfer, Eurofarad, Texas Instrument, Miteq, Cobham, E2V, MA-COM, Hittite, Mini-Circuits, General Dynamics и др.);

Помимо этого, одним из направлений компании «ЭлектроПласт» является направление «Источники питания». Мы предлагаем Вам помощь Конструкторского отдела:

- Подбор оптимального решения, техническое обоснование при выборе компонента;
- Подбор аналогов;
- Консультации по применению компонента;
- Поставка образцов и прототипов;
- Техническая поддержка проекта;
- Защита от снятия компонента с производства.



Как с нами связаться

Телефон: 8 (812) 309 58 32 (многоканальный)

Факс: 8 (812) 320-02-42

Электронная почта: org@eplast1.ru

Адрес: 198099, г. Санкт-Петербург, ул. Калинина, дом 2, корпус 4, литера А.