

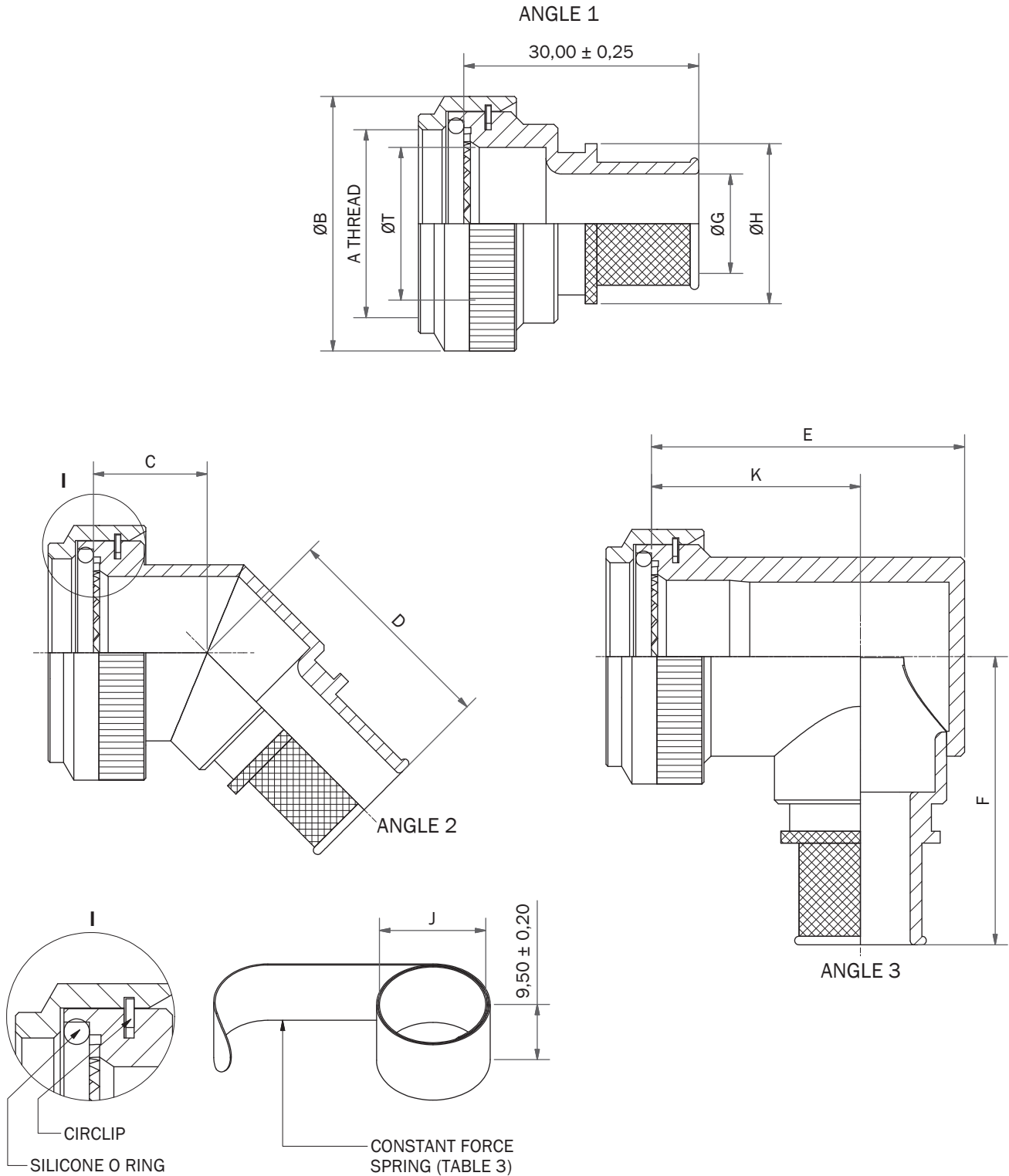
# 91 Series Spring Adaptor

Interface H

To Fit Typical Connector: MIL-DTL-38999 SERIES III & IV



Interconnect Solutions Worldwide



Tel: +44 (0)845 017 1545

DRAWING NOT TO SCALE  
DIMENSIONS IN MM

# 91 Series

## Spring Adaptor

Interface H



To Fit Typical Connector: MIL-DTL-38999 SERIES III & IV

Interconnect Solutions Worldwide

| EXAMPLE PART NUMBER: 91H1-17-08-1-C-HE200 |                                                     |
|-------------------------------------------|-----------------------------------------------------|
| 91 =                                      | POLAMCO SERIES                                      |
| H =                                       | CONNECTOR INTERFACE (MIL-DTL-38999 SERIES III & IV) |
| 1 =                                       | ANGLE - 1 = STRAIGHT<br>2 = 45°<br>3 = 90°          |
| 17 =                                      | SHELL SIZE (TABLE 1)                                |
| 08 =                                      | ENTRY SIZE (TABLE 2)                                |
| 1 =                                       | MATERIAL (ALUMINIUM ALLOY)                          |
| C =                                       | PLATING: <a href="#">CLICK TO SEE OPTIONS</a>       |
| HE200 =                                   | SPRING REF (TABLE 3)                                |

| TABLE 1    |           |       |       |       |       |       |       |           |
|------------|-----------|-------|-------|-------|-------|-------|-------|-----------|
| SHELL SIZE | A THREAD  | B MAX | T MIN | C MAX | D MAX | E MAX | F MAX | K +/- 0,5 |
| 09         | M12 x 1.0 | 18,0  | 6,7   | 13,1  | 24,7  | 25,3  | 30,5  | 17,5      |
| 11         | M15 x 1.0 | 21,0  | 10,2  | 13,9  | 25,9  | 26,3  | 32,2  | 17,5      |
| 13         | M18 x 1.0 | 24,5  | 13,5  | 14,5  | 26,3  | 30,8  | 33,7  | 20,0      |
| 15         | M22 x 1.0 | 29,0  | 16,2  | 15,5  | 27,2  | 36,8  | 35,2  | 24,5      |
| 17         | M25 x 1.0 | 32,5  | 19,4  | 16,1  | 28,0  | 39,8  | 36,9  | 26,7      |
| 19         | M28 x 1.0 | 35,5  | 21,8  | 16,8  | 28,0  | 44,3  | 38,5  | 27,0      |
| 21         | M31 x 1.0 | 37,0  | 25,1  | 17,1  | 29,1  | 48,8  | 40,1  | 30,5      |
| 23         | M34 x 1.0 | 40,0  | 28,2  | 17,7  | 29,5  | 51,3  | 41,6  | 31,5      |
| 25         | M37 x 1.0 | 43,5  | 31,4  | 18,4  | 30,4  | 52,8  | 43,1  | 28,5      |

| TABLE 2    |       |       |            |
|------------|-------|-------|------------|
| ENTRY SIZE | G MIN | H MAX | SPRING REF |
| 03         | 4,7   | 13,9  | HE050      |
| 04         | 6,3   | 13,9  | HE050      |
| 05         | 7,9   | 15,5  | HE100      |
| 06         | 9,5   | 17,2  | HE100      |
| 07         | 11,1  | 18,7  | HE100      |
| 08         | 12,7  | 20,3  | HE200      |
| 09         | 14,2  | 21,9  | HE200      |
| 10         | 15,8  | 23,5  | HE200      |
| 11         | 17,4  | 25,1  | HE200      |
| 12         | 19,0  | 26,7  | HE300      |
| 13         | 20,6  | 28,3  | HE300      |
| 14         | 22,2  | 29,9  | HE300      |

| TABLE 2    |       |       |            |
|------------|-------|-------|------------|
| ENTRY SIZE | G MIN | H MAX | SPRING REF |
| 15         | 23,8  | 31,5  | HE300      |
| 16         | 25,4  | 33,1  | HE300      |
| 17         | 27,0  | 34,7  | HE400      |
| 18         | 28,6  | 36,3  | HE400      |
| 19         | 30,2  | 37,9  | HE400      |
| 20         | 31,8  | 39,5  | HE400      |
| 21         | 33,3  | 41,1  | HE400      |
| 22         | 35,0  | 42,7  | HE400      |
| 23         | 36,5  | 44,3  | HE400      |
| 24         | 38,1  | 45,9  | HE400      |

| TABLE 3    |                       |
|------------|-----------------------|
| SPRING REF | J MAX (UNCONSTRAINED) |
| HE 050     | 7,5                   |
| HE 100     | 8,0                   |
| HE 200     | 12,8                  |
| HE 300     | 17,9                  |
| HE 400     | 21,8                  |

www.polamco.com



Компания «ЭлектроПласт» предлагает заключение долгосрочных отношений при поставках импортных электронных компонентов на взаимовыгодных условиях!

Наши преимущества:

- Оперативные поставки широкого спектра электронных компонентов отечественного и импортного производства напрямую от производителей и с крупнейших мировых складов;
- Поставка более 17-ти миллионов наименований электронных компонентов;
- Поставка сложных, дефицитных, либо снятых с производства позиций;
- Оперативные сроки поставки под заказ (от 5 рабочих дней);
- Экспресс доставка в любую точку России;
- Техническая поддержка проекта, помощь в подборе аналогов, поставка прототипов;
- Система менеджмента качества сертифицирована по Международному стандарту ISO 9001;
- Лицензия ФСБ на осуществление работ с использованием сведений, составляющих государственную тайну;
- Поставка специализированных компонентов (Xilinx, Altera, Analog Devices, Intersil, Interpoint, Microsemi, Aeroflex, Peregrine, Syfer, Eurofarad, Texas Instrument, Miteq, Cobham, E2V, MA-COM, Hittite, Mini-Circuits, General Dynamics и др.);

Помимо этого, одним из направлений компании «ЭлектроПласт» является направление «Источники питания». Мы предлагаем Вам помощь Конструкторского отдела:

- Подбор оптимального решения, техническое обоснование при выборе компонента;
- Подбор аналогов;
- Консультации по применению компонента;
- Поставка образцов и прототипов;
- Техническая поддержка проекта;
- Защита от снятия компонента с производства.



#### Как с нами связаться

**Телефон:** 8 (812) 309 58 32 (многоканальный)

**Факс:** 8 (812) 320-02-42

**Электронная почта:** [org@eplast1.ru](mailto:org@eplast1.ru)

**Адрес:** 198099, г. Санкт-Петербург, ул. Калинина, дом 2, корпус 4, литера А.