

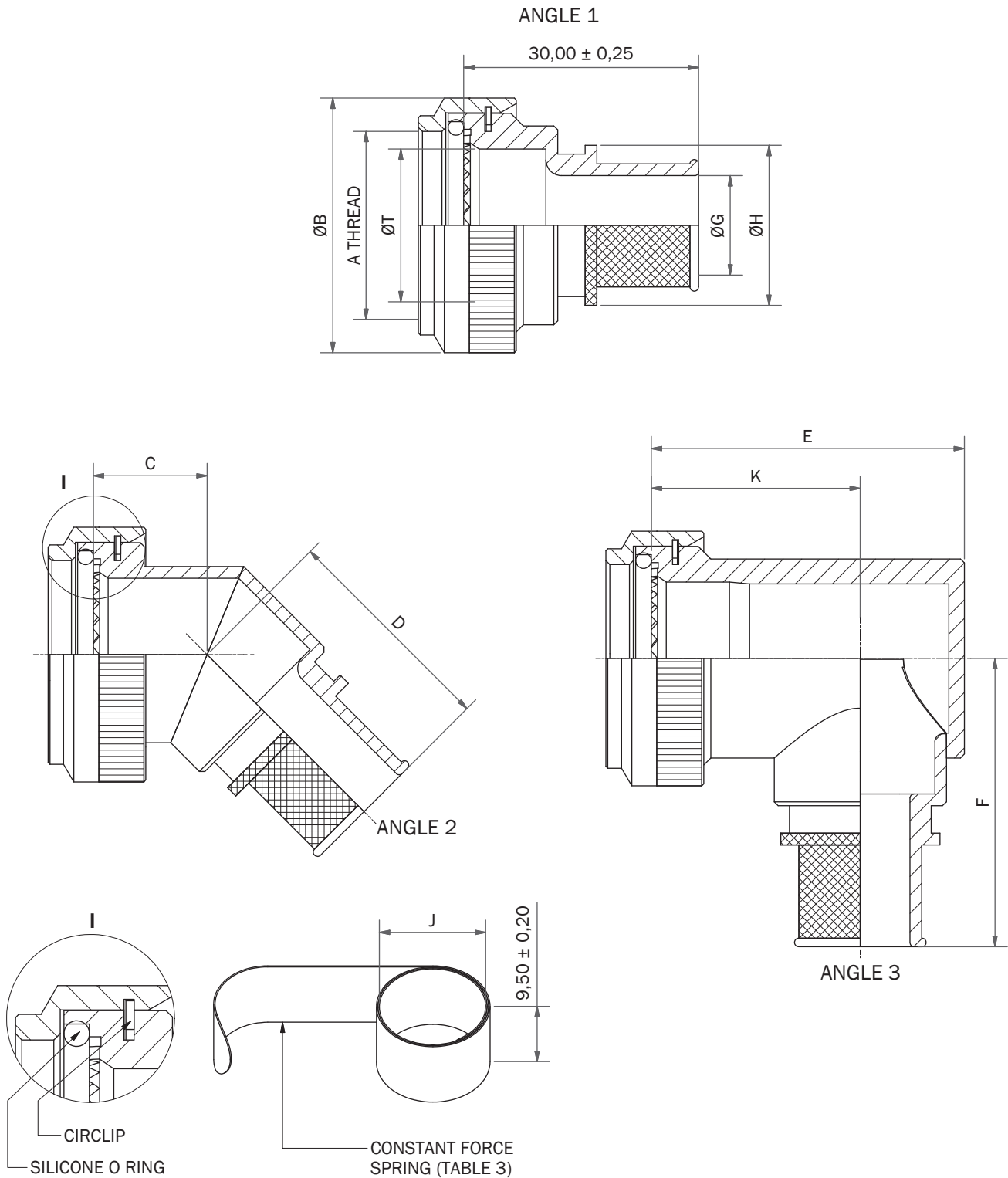
91 Series Spring Adaptor

Interface H

To Fit Typical Connector: MIL-DTL-38999 SERIES III & IV



Interconnect Solutions Worldwide



Tel: +44 (0)845 017 1545

DRAWING NOT TO SCALE
DIMENSIONS IN MM

91 Series

Spring Adaptor

Interface H



To Fit Typical Connector: MIL-DTL-38999 SERIES III & IV

Interconnect Solutions Worldwide

EXAMPLE PART NUMBER: 91H1-17-08-1-C-HE200	
91 =	POLAMCO SERIES
H =	CONNECTOR INTERFACE (MIL-DTL-38999 SERIES III & IV)
1 =	ANGLE - 1 = STRAIGHT 2 = 45° 3 = 90°
17 =	SHELL SIZE (TABLE 1)
08 =	ENTRY SIZE (TABLE 2)
1 =	MATERIAL (ALUMINIUM ALLOY)
C =	PLATING: CLICK TO SEE OPTIONS
HE200 =	SPRING REF (TABLE 3)

TABLE 1								
SHELL SIZE	A THREAD	B MAX	T MIN	C MAX	D MAX	E MAX	F MAX	K +/- 0,5
09	M12 x 1.0	18,0	6,7	13,1	24,7	25,3	30,5	17,5
11	M15 x 1.0	21,0	10,2	13,9	25,9	26,3	32,2	17,5
13	M18 x 1.0	24,5	13,5	14,5	26,3	30,8	33,7	20,0
15	M22 x 1.0	29,0	16,2	15,5	27,2	36,8	35,2	24,5
17	M25 x 1.0	32,5	19,4	16,1	28,0	39,8	36,9	26,7
19	M28 x 1.0	35,5	21,8	16,8	28,0	44,3	38,5	27,0
21	M31 x 1.0	37,0	25,1	17,1	29,1	48,8	40,1	30,5
23	M34 x 1.0	40,0	28,2	17,7	29,5	51,3	41,6	31,5
25	M37 x 1.0	43,5	31,4	18,4	30,4	52,8	43,1	28,5

TABLE 2			
ENTRY SIZE	G MIN	H MAX	SPRING REF
03	4,7	13,9	HE050
04	6,3	13,9	HE050
05	7,9	15,5	HE100
06	9,5	17,2	HE100
07	11,1	18,7	HE100
08	12,7	20,3	HE200
09	14,2	21,9	HE200
10	15,8	23,5	HE200
11	17,4	25,1	HE200
12	19,0	26,7	HE300
13	20,6	28,3	HE300
14	22,2	29,9	HE300

TABLE 2			
ENTRY SIZE	G MIN	H MAX	SPRING REF
15	23,8	31,5	HE300
16	25,4	33,1	HE300
17	27,0	34,7	HE400
18	28,6	36,3	HE400
19	30,2	37,9	HE400
20	31,8	39,5	HE400
21	33,3	41,1	HE400
22	35,0	42,7	HE400
23	36,5	44,3	HE400
24	38,1	45,9	HE400

TABLE 3	
SPRING REF	J MAX (UNCONSTRAINED)
HE 050	7,5
HE 100	8,0
HE 200	12,8
HE 300	17,9
HE 400	21,8

www.polamco.com



Компания «ЭлектроПласт» предлагает заключение долгосрочных отношений при поставках импортных электронных компонентов на взаимовыгодных условиях!

Наши преимущества:

- Оперативные поставки широкого спектра электронных компонентов отечественного и импортного производства напрямую от производителей и с крупнейших мировых складов;
- Поставка более 17-ти миллионов наименований электронных компонентов;
- Поставка сложных, дефицитных, либо снятых с производства позиций;
- Оперативные сроки поставки под заказ (от 5 рабочих дней);
- Экспресс доставка в любую точку России;
- Техническая поддержка проекта, помощь в подборе аналогов, поставка прототипов;
- Система менеджмента качества сертифицирована по Международному стандарту ISO 9001;
- Лицензия ФСБ на осуществление работ с использованием сведений, составляющих государственную тайну;
- Поставка специализированных компонентов (Xilinx, Altera, Analog Devices, Intersil, Interpoint, Microsemi, Aeroflex, Peregrine, Syfer, Eurofarad, Texas Instrument, Miteq, Cobham, E2V, MA-COM, Hittite, Mini-Circuits, General Dynamics и др.);

Помимо этого, одним из направлений компании «ЭлектроПласт» является направление «Источники питания». Мы предлагаем Вам помощь Конструкторского отдела:

- Подбор оптимального решения, техническое обоснование при выборе компонента;
- Подбор аналогов;
- Консультации по применению компонента;
- Поставка образцов и прототипов;
- Техническая поддержка проекта;
- Защита от снятия компонента с производства.



Как с нами связаться

Телефон: 8 (812) 309 58 32 (многоканальный)

Факс: 8 (812) 320-02-42

Электронная почта: org@eplast1.ru

Адрес: 198099, г. Санкт-Петербург, ул. Калинина, дом 2, корпус 4, литера А.